

**Robert Bosch GmbH**

Power Tools Division  
70745 Leinfelden-Echterdingen  
Germany

[www.bosch-pt.com](http://www.bosch-pt.com)

1 609 929 S73 (2011.03) T / 174 UNI



1 609 929 S73

## GEX Professional

125-1 A | 125-1 AE



**de** Originalbetriebsanleitung  
**en** Original instructions  
**fr** Notice originale  
**es** Manual original  
**pt** Manual original  
**it** Istruzioni originali  
**nl** Oorspronkelijke  
gebruiksaanwijzing  
**da** Original brugsanvisning  
**sv** Bruksanvisning i original  
**no** Original driftsinstruks  
**fi** Alkuperäiset ohjeet

**el** Πρωτότυπο οδηγίων χρήσης  
**tr** Orijinal işletme talimatı  
**pl** Instrukcja oryginalna  
**cs** Původní návod k používání  
**sk** Pôvodný návod na použitie  
**hu** Eredeti használati utasítás  
**ru** Оригинальное руководство по  
эксплуатации  
**uk** Оригінальна інструкція з  
експлуатації  
**ro** Instrucțiuni originale  
**bg** Оригинална инструкция

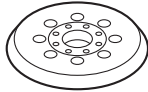
**sr** Originalno uputstvo za rad  
**sl** Izvirna navodila  
**hr** Originalne upute za rad  
**et** Algpärane kasutusjuhend  
**lv** Instrukcijas oriģinālvalodā  
**lt** Originali instrukcija  
**ar** تعليمات التشغيل الأصلية  
**fa** راهنمای طرز کار اصلی



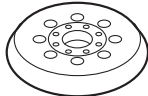
Deutsch.....	Seite	6
English.....	Page	11
Français.....	Page	18
Español.....	Página	24
Português.....	Página	30
Italiano.....	Pagina	36
Nederlands.....	Pagina	42
Dansk.....	Side	48
Svenska.....	Sida	53
Norsk.....	Side	58
Suomi.....	Sivu	63
Ελληνικά.....	Σελίδα	68
Türkçe.....	Sayfa	75
Polski.....	Strona	80
Česky.....	Strana	86
Slovensky.....	Strana	91
Magyar.....	Oldal	97
Русский.....	Страница	103
Українська.....	Сторінка	109
Română.....	Pagina	115
Български.....	Страница	121
Srpski.....	Strana	127
Slovensko.....	Stran	132
Hrvatski.....	Stranica	138
Eesti.....	Lehekülj	143
Latviešu.....	Lappuse	148
Lietuviškai.....	Puslapis	154
عربي.....	صفحة	161
فارسی.....	صفحه	167



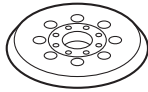
3 |



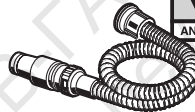
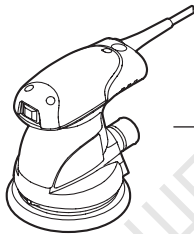
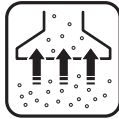
2 608 000 349



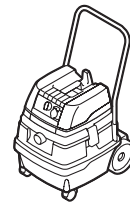
2 608 000 351



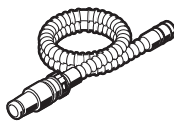
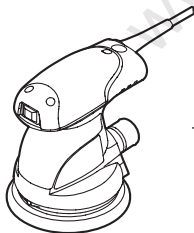
2 608 000 352



Ø 19 mm  
2 607 002 161 (3 m)  
2 607 002 162 (5 m)



GAS 25  
GAS 50  
GAS 50 M



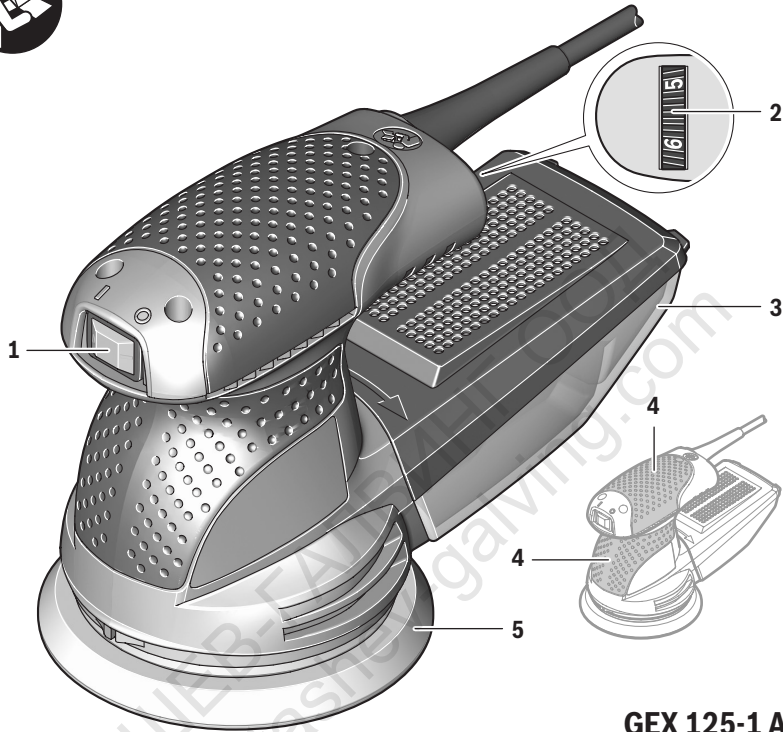
Ø 19 mm  
2 600 793 009 (3 m)  
1 610 793 002 (5 m)

1 609 200 933

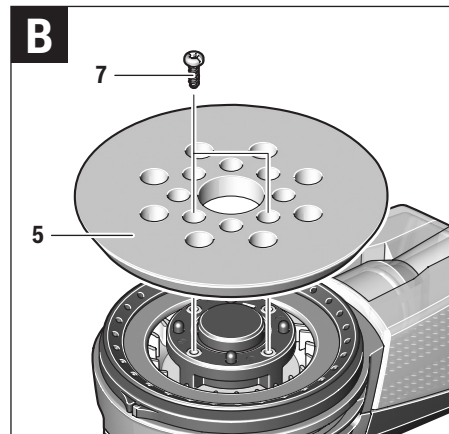
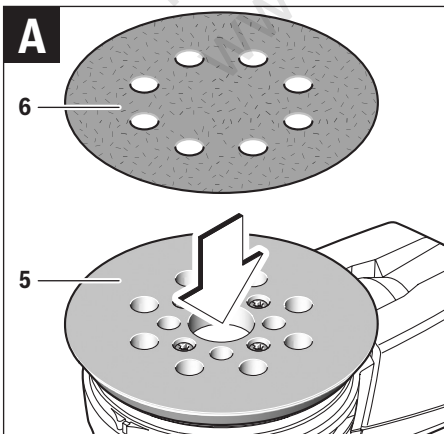


GAS 25  
GAS 50  
GAS 50 M

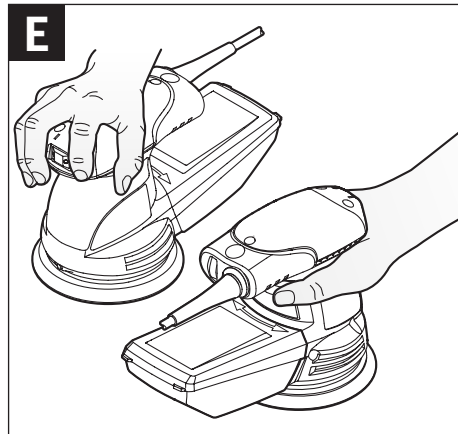
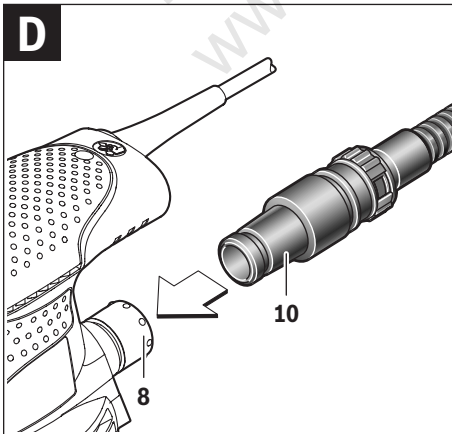
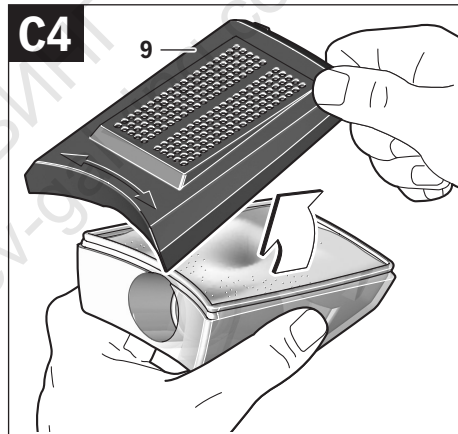
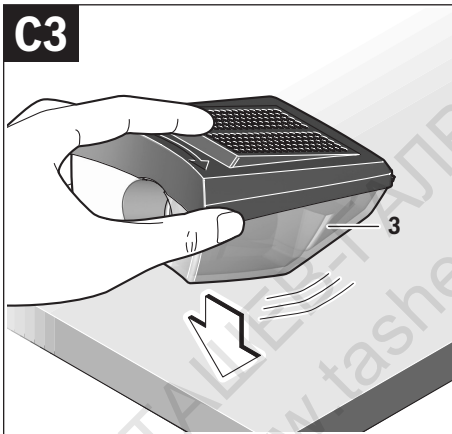
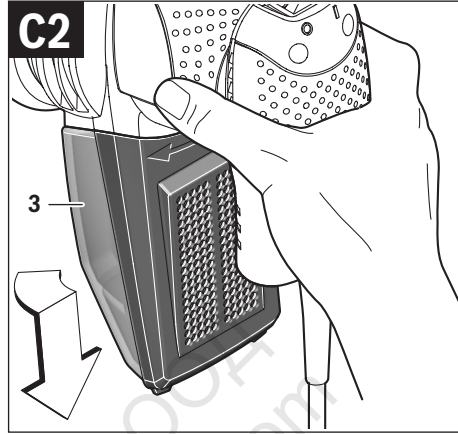
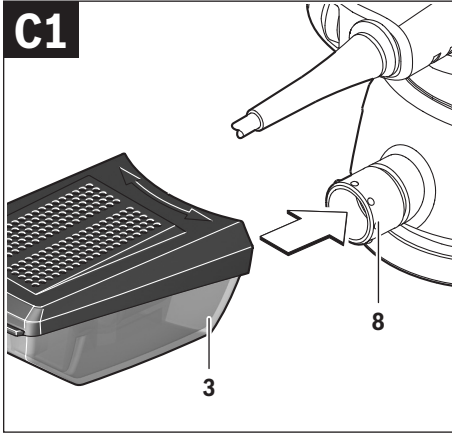




**GEX 125-1 AE  
Professional**



5 |



## Deutsch

### Sicherheitshinweise

#### Allgemeine Sicherheitshinweise für Elektrowerkzeuge

**⚠ WARNUNG** Lesen Sie alle Sicherheitshinweise und Anweisungen. Versäumnisse bei der Einhaltung der Sicherheitshinweise und Anweisungen können elektrischen Schlag, Brand und/oder schwere Verletzungen verursachen.

#### Bewahren Sie alle Sicherheitshinweise und Anweisungen für die Zukunft auf.

Der in den Sicherheitshinweisen verwendete Begriff „Elektrowerkzeug“ bezieht sich auf netzbetriebene Elektrowerkzeuge (mit Netzkabel) und auf akkubetriebene Elektrowerkzeuge (ohne Netzkabel).

#### Arbeitsplatzsicherheit

- ▶ **Halten Sie Ihren Arbeitsbereich sauber und gut beleuchtet.** Unordnung oder unbeleuchtete Arbeitsbereiche können zu Unfällen führen.
- ▶ **Arbeiten Sie mit dem Elektrowerkzeug nicht in explosionsgefährdeter Umgebung, in der sich brennbare Flüssigkeiten, Gase oder Stäube befinden.** Elektrowerkzeuge erzeugen Funken, die den Staub oder die Dämpfe entzünden können.
- ▶ **Halten Sie Kinder und andere Personen während der Benutzung des Elektrowerkzeugs fern.** Bei Ablenkung können Sie die Kontrolle über das Gerät verlieren.

#### Elektrische Sicherheit

- ▶ **Der Anschlussstecker des Elektrowerkzeugs muss in die Steckdose passen. Der Stecker darf in keiner Weise verändert werden. Verwenden Sie keine Adapterstecker gemeinsam mit geschützten Elektrowerkzeugen.** Unveränderte Stecker und passende Steckdosen verringern das Risiko eines elektrischen Schlages.
- ▶ **Vermeiden Sie Körperkontakt mit geerdeten Oberflächen wie von Rohren, Heizungen, Herden und Kühlschränken.** Es besteht ein erhöhtes Risiko durch elektrischen Schlag, wenn Ihr Körper geerdet ist.
- ▶ **Halten Sie Elektrowerkzeuge von Regen oder Nässe fern.** Das Eindringen von Wasser in ein Elektrowerkzeug erhöht das Risiko eines elektrischen Schlages.
- ▶ **Zweckentfremden Sie das Kabel nicht, um das Elektrowerkzeug zu tragen, aufzuhängen oder um den Stecker aus der Steckdose zu ziehen. Halten Sie das Kabel fern von Hitze, Öl, scharfen Kanten oder sich bewegenden Geräteeilen.** Beschädigte oder verwickelte Kabel erhöhen das Risiko eines elektrischen Schlages.
- ▶ **Wenn Sie mit einem Elektrowerkzeug im Freien arbeiten, verwenden Sie nur Verlängerungskabel, die auch für den Außenbereich geeignet sind.** Die Anwendung eines für den Außenbereich geeigneten Verlängerungskabels verringert das Risiko eines elektrischen Schlages.

- ▶ **Wenn der Betrieb des Elektrowerkzeuges in feuchter Umgebung nicht vermeidbar ist, verwenden Sie einen Fehlerstromschutzschalter.** Der Einsatz eines Fehlerstromschutzschalters vermindert das Risiko eines elektrischen Schlages.

#### Sicherheit von Personen

- ▶ **Seien Sie aufmerksam, achten Sie darauf, was Sie tun, und gehen Sie mit Vernunft an die Arbeit mit einem Elektrowerkzeug. Benutzen Sie kein Elektrowerkzeug, wenn Sie müde sind oder unter dem Einfluss von Drogen, Alkohol oder Medikamenten stehen.** Ein Moment der Unachtsamkeit beim Gebrauch des Elektrowerkzeuges kann zu ernsthaften Verletzungen führen.
  - ▶ **Tragen Sie persönliche Schutzausrüstung und immer eine Schutzbrille.** Das Tragen persönlicher Schutzausrüstung, wie Staubmaske, rutschfeste Sicherheitsschuhe, Schutzhelm oder Gehörschutz, je nach Art und Einsatz des Elektrowerkzeuges, verringert das Risiko von Verletzungen.
  - ▶ **Vermeiden Sie eine unbeabsichtigte Inbetriebnahme. Vergewissern Sie sich, dass das Elektrowerkzeug ausgeschaltet ist, bevor Sie es an die Stromversorgung und/oder den Akku anschließen, es aufnehmen oder tragen.** Wenn Sie beim Tragen des Elektrowerkzeuges den Finger am Schalter haben oder das Gerät eingeschaltet an die Stromversorgung anschließen, kann dies zu Unfällen führen.
  - ▶ **Entfernen Sie Einstellwerkzeuge oder Schraubenschlüssel, bevor Sie das Elektrowerkzeug einschalten.** Ein Werkzeug oder Schlüssel, der sich in einem drehenden Geräteteil befindet, kann zu Verletzungen führen.
  - ▶ **Vermeiden Sie eine abnormale Körperhaltung. Sorgen Sie für einen sicheren Stand und halten Sie jederzeit das Gleichgewicht.** Dadurch können Sie das Elektrowerkzeug in unerwarteten Situationen besser kontrollieren.
  - ▶ **Tragen Sie geeignete Kleidung. Tragen Sie keine weite Kleidung oder Schmuck. Halten Sie Haare, Kleidung und Handschuhe fern von sich bewegenden Teilen.** Lockere Kleidung, Schmuck oder lange Haare können von sich bewegenden Teilen erfasst werden.
  - ▶ **Wenn Staubabsaug- und -auffangeinrichtungen montiert werden können, vergewissern Sie sich, dass diese angeschlossen sind und richtig verwendet werden.** Verwendung einer Staubabsaugung kann Gefährdungen durch Staub verringern.
- #### Verwendung und Behandlung des Elektrowerkzeuges
- ▶ **Überlasten Sie das Gerät nicht. Verwenden Sie für Ihre Arbeit das dafür bestimmte Elektrowerkzeug.** Mit dem passenden Elektrowerkzeug arbeiten Sie besser und sicherer im angegebenen Leistungsbereich.
  - ▶ **Benutzen Sie kein Elektrowerkzeug, dessen Schalter defekt ist.** Ein Elektrowerkzeug, das sich nicht mehr ein- oder ausschalten lässt, ist gefährlich und muss repariert werden.
  - ▶ **Ziehen Sie den Stecker aus der Steckdose und/oder entfernen Sie den Akku, bevor Sie Geräteeinstellungen vornehmen, Zubehörteile wechseln oder das Gerät weglegen.** Diese Vorsichtsmaßnahme verhindert den unbeabsichtigten Start des Elektrowerkzeuges.

► **Bewahren Sie unbenutzte Elektrowerkzeuge außerhalb der Reichweite von Kindern auf. Lassen Sie Personen das Gerät nicht benutzen, die mit diesem nicht vertraut sind oder diese Anweisungen nicht gelesen haben.** Elektrowerkzeuge sind gefährlich, wenn sie von unerfahrenen Personen benutzt werden.

► **Pflegen Sie Elektrowerkzeuge mit Sorgfalt. Kontrollieren Sie, ob bewegliche Teile einwandfrei funktionieren und nicht klemmen, ob Teile gebrochen oder so beschädigt sind, dass die Funktion des Elektrowerkzeuges beeinträchtigt ist. Lassen Sie beschädigte Teile vor dem Einsatz des Gerätes reparieren.** Viele Unfälle haben ihre Ursache in schlecht gewarteten Elektrowerkzeugen.

► **Halten Sie Schneidwerkzeuge scharf und sauber.** Sorgfältig gepflegte Schneidwerkzeuge mit scharfen Schneidkanten verklemmen sich weniger und sind leichter zu führen.

► **Verwenden Sie Elektrowerkzeug, Zubehör, Einsatzwerkzeuge usw. entsprechend diesen Anweisungen. Berücksichtigen Sie dabei die Arbeitsbedingungen und die ausführende Tätigkeit.** Der Gebrauch von Elektrowerkzeugen für andere als die vorgesehenen Anwendungen kann zu gefährlichen Situationen führen.

#### Service

► **Lassen Sie Ihr Elektrowerkzeug nur von qualifiziertem Fachpersonal und nur mit Original-Ersatzteilen reparieren.** Damit wird sichergestellt, dass die Sicherheit des Elektrowerkzeuges erhalten bleibt.

#### Sicherheitshinweise für Schleifer

► **Verwenden Sie das Elektrowerkzeug nur für Trockenschleif.** Das Eindringen von Wasser in ein Elektrogerät erhöht das Risiko eines elektrischen Schlages.

► **Achten Sie darauf, dass keine Personen durch Funkenflug gefährdet werden. Entfernen Sie brennbare Materialien aus der Nähe.** Beim Schleifen von Metallen entsteht Funkenflug.

► **Achtung Brandgefahr! Vermeiden Sie eine Überhitzung des Schleifgutes und des Schleifers. Entleeren Sie vor Arbeitspausen stets den Staubbehälter.** Schleifstaub im Staubsack, Microfilter, Papiersack (oder im Filtersack bzw. Filter des Staubsaugers) kann sich unter ungünstigen Bedingungen, wie Funkenflug beim Schleifen

von Metallen, selbst entzünden. Besondere Gefahr besteht, wenn der Schleifstaub mit Lack-, Polyurethanresten oder anderen chemischen Stoffen vermischt ist und das Schleifgut nach langem Arbeiten heiß ist.

► **Sichern Sie das Werkstück.** Ein mit Spannvorrichtungen oder Schraubstock festgehaltenes Werkstück ist sicherer gehalten als mit Ihrer Hand.

## Produkt- und Leistungsbeschreibung



**Lesen Sie alle Sicherheitshinweise und Anweisungen.** Versäumnisse bei der Einhaltung der Sicherheitshinweise und Anweisungen können elektrischen Schlag, Brand und/oder schwere Verletzungen verursachen.

Bitte klappen Sie die Aufklappseite mit der Darstellung des Elektrowerkzeugs auf, und lassen Sie diese Seite aufgeklappt, während Sie die Betriebsanleitung lesen.

#### Bestimmungsgemäßer Gebrauch

Das Elektrowerkzeug ist bestimmt zum trockenen Schleifen von Holz, Kunststoff, Metall, Spachtelmasse sowie lackierten Oberflächen.

Elektrowerkzeuge mit elektronischer Regelung sind auch geeignet zum Polieren.

#### Abgebildete Komponenten

Die Nummerierung der abgebildeten Komponenten bezieht sich auf die Darstellung des Elektrowerkzeuges auf der Grafikseite.

- 1 Ein-/Ausschalter
- 2 Stellrad Schwingzahlvorwahl (GEX 125-1 AE)
- 3 Staubbox komplett (Microfilter System)
- 4 Handgriff (isolierte Grifffläche)
- 5 Schleifteller
- 6 Schleifblatt\*
- 7 Schrauben für Schleifteller
- 8 Ausblasstutzen
- 9 Filterelement (Microfilter System)
- 10 Absaugschlauch\*

\*Abgebildetes oder beschriebenes Zubehör gehört nicht zum Standard-Lieferumfang. Das vollständige Zubehör finden Sie in unserem Zubehörprogramm.

#### Technische Daten

Exzenterschleifer	GEX 125-1 A Professional	GEX 125-1 AE Professional
Sachnummer	3 601 C87 0..	3 601 C87 5..
Schwingzahlvorwahl	-	●
Nennaufnahmeleistung	W	250
Leerlaufdrehzahl $n_0$	$\text{min}^{-1}$	12000
Leerlaufschwingzahl	$\text{min}^{-1}$	24000

Die Angaben gelten für eine Nennspannung [U] von 230 V. Bei abweichenden Spannungen und in länderspezifischen Ausführungen können diese Angaben variieren.

Bitte beachten Sie die Sachnummer auf dem Typenschild Ihres Elektrowerkzeugs. Die Handelsbezeichnungen einzelner Elektrowerkzeuge können variieren.

8 | Deutsch

Exzenterschleifer		GEX 125-1 A Professional	GEX 125-1 AE Professional
Schwingkreisdurchmesser	mm	2,5	2,5
Schleiftellerdurchmesser	mm	125	125
Gewicht entsprechend EPTA-Procedure 01/2003	kg	1,3	1,3
Schutzklasse		□/II	□/II

Die Angaben gelten für eine Nennspannung [U] von 230 V. Bei abweichenden Spannungen und in länderspezifischen Ausführungen können diese Angaben variieren.

Bitte beachten Sie die Sachnummer auf dem Typenschild Ihres Elektrowerkzeugs. Die Handelsbezeichnungen einzelner Elektrowerkzeuge können variieren.

### Geräusch-/Vibrationsinformation

Messwerte für Geräusch ermittelt entsprechend EN 60745.

Der A-bewertete Schalldruckpegel des Elektrowerkzeugs beträgt typischerweise 77 dB(A). Unsicherheit K = 2,8 dB. Der Geräuschpegel beim Arbeiten kann 80 dB(A) überschreiten.

#### Gehörschutz tragen!

Schwingungsgesamtwerte (Vektorsumme dreier Richtungen) ermittelt entsprechend EN 60745:

Schwingungsemissionswert  $a_{hv} = 5,0 \text{ m/s}^2$ , Unsicherheit  $K = 1,5 \text{ m/s}^2$ .

Der in diesen Anweisungen angegebene Schwingungspegel ist entsprechend einem in EN 60745 genormten Messverfahren gemessen worden und kann für den Vergleich von Elektrowerkzeugen miteinander verwendet werden. Er eignet sich auch für eine vorläufige Einschätzung der Schwingungsbelastung.

Der angegebene Schwingungspegel repräsentiert die hauptsächlichsten Anwendungen des Elektrowerkzeugs. Wenn allerdings das Elektrowerkzeug für andere Anwendungen, mit abweichenden Einsatzwerkzeugen oder ungenügender Wartung eingesetzt wird, kann der Schwingungspegel abweichen. Dies kann die Schwingungsbelastung über den gesamten Arbeitszeitraum deutlich erhöhen.

Für eine genaue Abschätzung der Schwingungsbelastung sollten auch die Zeiten berücksichtigt werden, in denen das

Gerät abgeschaltet ist oder zwar läuft, aber nicht tatsächlich im Einsatz ist. Dies kann die Schwingungsbelastung über den gesamten Arbeitszeitraum deutlich reduzieren.

Legen Sie zusätzliche Sicherheitsmaßnahmen zum Schutz des Bedieners vor der Wirkung von Schwingungen fest wie zum Beispiel: Wartung von Elektrowerkzeug und Einsatzwerkzeugen, Warmhalten der Hände, Organisation der Arbeitsabläufe.

### Konformitätserklärung

Wir erklären in alleiniger Verantwortung, dass das unter „Technische Daten“ beschriebene Produkt mit den folgenden Normen oder normativen Dokumenten übereinstimmt: EN 60745 gemäß den Bestimmungen der Richtlinien 2004/108/EG, 2006/42/EG.

Technische Unterlagen bei:  
Robert Bosch GmbH, PT/ESC,  
D-70745 Leinfelden-Echterdingen

Dr. Egbert Schneider  
Senior Vice President  
Engineering

Dr. Eckerhard Strötgen  
Head of Product  
Certification

*[Signature]* i.v. *[Signature]*

Robert Bosch GmbH, Power Tools Division  
D-70745 Leinfelden-Echterdingen  
Leinfelden, 16.03.2011

## Montage

► Ziehen Sie vor allen Arbeiten am Elektrowerkzeug den Netzstecker aus der Steckdose.

### Wahl des Schleifblattes

Entsprechend dem zu bearbeitenden Material und dem gewünschten Abtrag der Oberfläche sind unterschiedliche Schleifblätter verfügbar:

Material	Anwendung	Körnung		
<b>best for Paint</b>	– Farbe	Zum Abschleifen von Farbe	grob	40
				60
	– Lack	Zum Schleifen von Vorstreichfarbe (z. B. Entfernen von Pinselstrichen, Farbtropfen und Laufnasen)	mittel	80
				100
				120
	– Füller	Zum Endschliff von Grundierungen vor der Lackierung	fein	180
				240
				320
				400
	– Spachtel			



	Material	Anwendung	Körnung	
<b>expert</b> <b>Wood</b>	Expert for Wood	Zum Vorschleifen, z. B. von rauen, ungehobelten Balken und Brettern	grob	40
	– Sämtliche Holzwerkstoffe (z. B. Hartholz, Weichholz, Spanplatten, Bauplatten)	Zum Planschleifen und zum Ebnen kleinerer Unebenheiten	mittel	60
				80
				100
				120
<b>best</b> <b>Wood</b>	Best for Wood	Zum Fertig- und Feinschleifen von Holz	fein	180
	– Hartholz			240
	– Spanplatten			320
	– Bauplatten			320
	– Metallwerkstoffe			400
				400
<b>best</b> <b>Stone</b>	– Autolack	Zum Vorschleifen	grob	80
	– Stein	Zum Formschliff und Kantenbrechen	mittel	100
	– Marmor			120
	– Granit	Zum Feinschliff bei Formgebung	fein	180
	– Keramik			240
	– Glas			320
	– Plexiglas			400
– Glasfaserkunststoffe	Glanzschliff und Kantenrundung	sehr fein	600	
			1200	

### Schleifblatt wechseln (siehe Bild A)

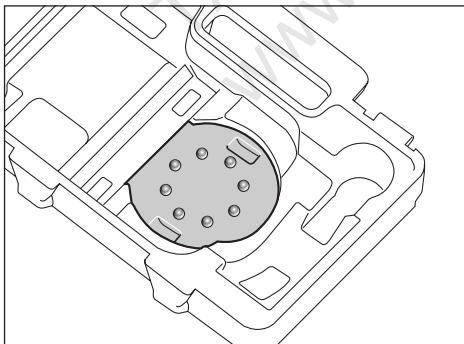
Zum Abnehmen des Schleifblattes **6** heben Sie es seitlich an und ziehen es vom Schleifteller **5** ab.

Entfernen Sie vor dem Aufsetzen eines neuen Schleifblattes Schmutz und Staub vom Schleifteller **5**, z. B. mit einem Pinsel.

Die Oberfläche des Schleiftellers **5** besteht aus einem Klettgewebe, damit Sie Schleifblätter mit Kletthaftung schnell und einfach befestigen können.

Drücken Sie das Schleifblatt **6** fest auf die Unterseite des Schleiftellers **5** auf.

Achten Sie zur Gewährleistung einer optimalen Staubabsaugung darauf, dass die Ausstanzungen im Schleifblatt mit den Bohrungen am Schleifteller übereinstimmen.



Zum einfachen Justieren des Schleifblattes **6** am Schleifteller **5** können Sie die im Bild gezeigte Justierhilfe im Werkzeugkoffer nutzen. Legen Sie das Schleifblatt mit dem Klettgewebe nach oben in die Justierhilfe und drücken Sie das Elektrowerkzeug mit dem Schleifteller fest auf.

### Wahl des Schleiftellers

Je nach Anwendung kann das Elektrowerkzeug mit Schleiftellern unterschiedlicher Härte ausgestattet werden:

- Schleifteller extraweich: geeignet zum Polieren und gefühlvollen Schleifen, auch an gewölbten Flächen.
- Schleifteller mittelhart: geeignet für alle Schleifarbeiten, universell einsetzbar.
- Schleifteller hart: geeignet für hohe Schleifleistung auf ebenen Flächen.

### Schleifteller wechseln (siehe Bild B)

**Hinweis:** Wechseln Sie einen beschädigten Schleifteller **5** sofort aus.

Ziehen Sie das Schleifblatt bzw. Polierwerkzeug ab. Drehen Sie die 4 Schrauben **7** vollständig heraus und nehmen Sie den Schleifteller **5** ab. Setzen Sie den neuen Schleifteller **5** auf und ziehen Sie die Schrauben wieder fest.

**Hinweis:** Achten Sie beim Aufsetzen des Schleiftellers darauf, dass die Verzahnungen des Mitnehmers in die Aussparungen des Schleiftellers fassen.

**Hinweis:** Ein beschädigter Schleiftellerträger darf nur von einer autorisierten Kundendienststelle für Bosch-Elektrowerkzeuge gewechselt werden.

### Staub-/Späneabsaugung

- ▶ Stäube von Materialien wie bleihaltigem Anstrich, einigen Holzarten, Mineralien und Metall können gesundheitsschädlich sein. Berühren oder Einatmen der Stäube können allergische Reaktionen und/oder Atemwegserkrankungen des Benutzers oder in der Nähe befindlicher Personen hervorrufen.

Bestimmte Stäube wie Eichen- oder Buchenstaub gelten als krebserzeugend, besonders in Verbindung mit Zusatz-

## 10 | Deutsch

stoffen zur Holzbehandlung (Chromat, Holzschutzmittel). Asbesthaltiges Material darf nur von Fachleuten bearbeitet werden.

- Benutzen Sie möglichst eine für das Material geeignete Staubabsaugung.
- Sorgen Sie für gute Belüftung des Arbeitsplatzes.
- Es wird empfohlen, eine Atemschutzmaske mit Filterklasse P2 zu tragen.

Beachten Sie in Ihrem Land gültige Vorschriften für die zu bearbeitenden Materialien.

- ▶ **Vermeiden Sie Staubansammlungen am Arbeitsplatz.** Stäube können sich leicht entzünden.

### Eigenabsaugung mit Staubbox (siehe Bild C1 – C4)

Setzen Sie die Staubbox **3** auf den Ausblasstutzen **8** auf, bis sie einrastet.

Der Füllstand der Staubbox **3** kann durch den transparenten Behälter leicht kontrolliert werden.

Zum Entleeren der Staubbox **3** ziehen Sie diese leicht drehend nach unten ab.

Vor dem Öffnen der Staubbox **3** sollten Sie mit der Staubbox wie im Bild gezeigt auf eine feste Unterlage klopfen, um den Staub vom Filterelement zu lösen.

Halten Sie die Staubbox **3** fest, klappen Sie das Filterelement **9** nach oben weg und entleeren Sie die Staubbox. Reinigen Sie die Lamellen des Filterelements **9** mit einer weichen Bürste.

### Fremdabsaugung (siehe Bild D)

Stecken Sie einen Absaugschlauch **10** auf den Ausblasstutzen **8**. Verbinden Sie den Absaugschlauch **10** mit einem Staubsauger. Eine Übersicht zum Anschluss an verschiedene Staubsauger finden Sie am Beginn dieser Bedienungsanleitung.

Der Staubsauger muss für den zu bearbeitenden Werkstoff geeignet sein.

Verwenden Sie beim Absaugen von besonders gesundheitsgefährdenden, krebserzeugenden oder trockenen Stäuben einen Spezialsauger.

## Betrieb

### Inbetriebnahme

- ▶ **Beachten Sie die Netzspannung! Die Spannung der Stromquelle muss mit den Angaben auf dem Typenschild des Elektrowerkzeuges übereinstimmen. Mit 230 V gekennzeichnete Elektrowerkzeuge können auch an 220 V betrieben werden.**

### Ein-/Ausschalten

Kippen Sie zur **Inbetriebnahme** des Elektrowerkzeuges den Ein-/Ausschalter **1** nach rechts in Position „I“.

Um das Elektrowerkzeug **auszuschalten**, kippen Sie den Ein-/Ausschalter **1** nach links in Position „0“.

### Schwingzahl vorwählen (GEX 125-1 AE)

Mit dem Stellrad Schwingzahlvorwahl **2** können Sie die benötigte Schwingzahl auch während des Betriebes vorwählen.

- |       |                      |
|-------|----------------------|
| 1 – 2 | niedrige Schwingzahl |
| 3 – 4 | mittlere Schwingzahl |
| 5 – 6 | hohe Schwingzahl     |

Die erforderliche Schwingzahl ist vom Werkstoff und den Arbeitsbedingungen abhängig und kann durch praktischen Versuch ermittelt werden.

Nach längerem Arbeiten mit kleiner Schwingzahl sollten Sie das Elektrowerkzeug zur Abkühlung ca. 3 Minuten lang bei maximaler Schwingzahl im Leerlauf drehen lassen.

### Schleiftellerbremse

Eine integrierte Schleiftellerbremse senkt die Schwingzahl bei Leerlauf ab, sodass beim Aufsetzen des Elektrowerkzeuges auf das Werkstück eine Riefenbildung verhindert wird.

Steigt die Leerlaufschwingzahl im Lauf der Zeit stetig an, ist der Schleifteller beschädigt und muss ausgetauscht werden oder die Schleiftellerbremse ist abgenutzt. Eine abgenutzte Schleiftellerbremse muss von einer autorisierten Kundendienststelle für Bosch-Elektrowerkzeuge ersetzt werden.

### Arbeitshinweise

- ▶ **Ziehen Sie vor allen Arbeiten am Elektrowerkzeug den Netzstecker aus der Steckdose.**
- ▶ **Warten Sie, bis das Elektrowerkzeug zum Stillstand gekommen ist, bevor Sie es ablegen.**

Um ermüdungsfrei zu arbeiten, können Sie das Elektrowerkzeug je nach Anwendung von oben, seitlich oder von vorn halten. (siehe Bild E)

### Flächen schleifen

Schalten Sie das Elektrowerkzeug ein, setzen Sie es mit der ganzen Schleiffläche auf den zu bearbeitenden Untergrund und bewegen Sie es mit mäßigem Druck über das Werkstück.

Die Abtragsleistung und das Schliffbild werden im Wesentlichen durch die Wahl des Schleifblattes, die vorgewählte Schwingzahlstufe (GEX 125-1 AE) und den Anpressdruck bestimmt.

Nur einwandfreie Schleifblätter bringen gute Schleifleistung und schonen das Elektrowerkzeug.

Achten Sie auf gleichmäßigen Anpressdruck, um die Lebensdauer der Schleifblätter zu erhöhen.

Eine übermäßige Erhöhung des Anpressdruckes führt nicht zu einer höheren Schleifleistung, sondern zu stärkerem Verschleiß des Elektrowerkzeuges und des Schleifblattes.

Benutzen Sie ein Schleifblatt, mit dem Metall bearbeitet wurde, nicht mehr für andere Materialien.

Verwenden Sie nur original Bosch-Schleifzubehör.

### Grobschliff

Ziehen Sie ein Schleifblatt grober Körnung auf.

Drücken Sie das Elektrowerkzeug nur leicht an, sodass es mit höherer Schwingzahl läuft und ein größerer Materialabtrag erreicht wird.

### Feinschliff

Ziehen Sie ein Schleifblatt feinerer Körnung auf.

Durch leichtes Variieren des Anpressdruckes bzw. Änderung der Schwingzahlstufe (GEX 125-1 AE) können Sie die Schleiftellerschwingzahl reduzieren, wobei die Exzenterbewegung erhalten bleibt.

Bewegen Sie das Elektrowerkzeug mit mäßigem Druck flächig kreisend oder wechselnd in Längs- und Querrichtung auf dem Werkstück. Verkanten Sie das Elektrowerkzeug nicht, um ein Durchschleifen des zu bearbeitenden Werkstückes, z. B. Furniere, zu vermeiden.

Nach Beendigung des Arbeitsvorganges schalten Sie das Elektrowerkzeug aus.

#### Polieren (GEX 125-1 AE)

Zum Aufpolieren von verwitterten Lacken oder Nachpolieren von Kratzern (z. B. Acrylglas) kann das Elektrowerkzeug mit entsprechenden Polierwerkzeugen wie Lammwollhaube, Polierfilz oder -schwamm (Zubehör) ausgestattet werden.

Wählen Sie beim Polieren eine niedrige Schwingzahl (Stufe 1 – 2), um eine übermäßige Erwärmung der Oberfläche zu vermeiden.

Tragen Sie die Politur auf eine etwas kleinere Fläche auf, als Sie polieren möchten. Arbeiten Sie das Poliermittel mit einem geeigneten Polierwerkzeug mit Kreuzgang- oder Kreisbewegungen und mäßigem Druck ein.

Lassen Sie das Poliermittel nicht auf der Oberfläche austrocknen, die Oberfläche kann sonst beschädigt werden. Setzen Sie die zu polierende Fläche nicht der direkten Sonnenstrahlung aus.

Reinigen Sie die Polierwerkzeuge regelmäßig, um gute Polierergebnisse zu sichern. Waschen Sie die Polierwerkzeuge mit mildem Waschmittel und warmem Wasser aus, verwenden Sie keine Verdünnungsmittel.

## Wartung und Service

### Wartung und Reinigung

- ▶ **Ziehen Sie vor allen Arbeiten am Elektrowerkzeug den Netzstecker aus der Steckdose.**
- ▶ **Halten Sie das Elektrowerkzeug und die Lüftungsschlitze sauber, um gut und sicher zu arbeiten.**

Sollte das Elektrowerkzeug trotz sorgfältiger Herstellungs- und Prüfverfahren einmal ausfallen, ist die Reparatur von einer autorisierten Kundendienststelle für Bosch-Elektrowerkzeuge ausführen zu lassen.

Geben Sie bei allen Rückfragen und Ersatzteilbestellungen bitte unbedingt die 10-stellige Sachnummer laut Typenschild des Elektrowerkzeuges an.

### Kundendienst und Kundenberatung

Der Kundendienst beantwortet Ihre Fragen zu Reparatur und Wartung Ihres Produkts sowie zu Ersatzteilen. Explosionszeichnungen und Informationen zu Ersatzteilen finden Sie auch unter:

**www.bosch-pt.com**

Das Bosch-Kundenberater-Team hilft Ihnen gerne bei Fragen zu Kauf, Anwendung und Einstellung von Produkten und Zubehör.

**www.powertool-portal.de**, das Internetportal für Handwerker und Heimwerker.

**www.ewbc.de**, der Informations-Pool für Handwerk und Ausbildung.

### Deutschland

Robert Bosch GmbH

Servicezentrum Elektrowerkzeuge

Zur Luhne 2

37589 Kalefeld – Willershausen

Tel. Kundendienst: +49 (1805) 70 74 10\*

Fax: +49 (1805) 70 74 11\*

(\*Festnetzpreis 14 ct/min, höchstens 42 ct/min aus Mobilfunknetzen)

E-Mail: Servicezentrum.Elektrowerkzeuge@de.bosch.com

Tel. Kundenberatung: +49 (1803) 33 57 99

(Festnetzpreis 9 ct/min, höchstens 42 ct/min aus Mobilfunknetzen)

Fax: +49 (711) 7 58 19 30

E-Mail: kundenberatung.ew@de.bosch.com

### Österreich

Tel.: +43 (01) 7 97 22 20 10

Fax: +43 (01) 7 97 22 20 11

E-Mail: service.elektrowerkzeuge@at.bosch.com

### Schweiz

Tel.: +41 (044) 8 47 15 11

Fax: +41 (044) 8 47 15 51

### Luxemburg

Tel.: +32 (070) 22 55 65

Fax: +32 (070) 22 55 75

E-Mail: outillage.gereedschap@be.bosch.com

### Entsorgung

Elektrowerkzeuge, Zubehör und Verpackungen sollen einer umweltgerechten Wiederverwertung zugeführt werden.

Werfen Sie Elektrowerkzeuge nicht in den Hausmüll!

#### Nur für EU-Länder:



Gemäß der Europäischen Richtlinie 2002/96/EG über Elektro- und Elektronik-Altgeräte und ihrer Umsetzung in nationales Recht müssen nicht mehr gebrauchsfähige Elektrowerkzeuge getrennt gesammelt und einer umweltgerechten Wiederverwertung zugeführt werden.

Änderungen vorbehalten.

## English

### Safety Notes

#### General Power Tool Safety Warnings

**⚠ WARNING** Read all safety warnings and all instructions. Failure to follow the warnings and instructions may result in electric shock, fire and/or serious injury.

Save all warnings and instructions for future reference.

## 12 | English

The term "power tool" in the warnings refers to your mains-operated (corded) power tool or battery-operated (cordless) power tool.

**Work area safety**

- ▶ **Keep work area clean and well lit.** Cluttered or dark areas invite accidents.
- ▶ **Do not operate power tools in explosive atmospheres, such as in the presence of flammable liquids, gases or dust.** Power tools create sparks which may ignite the dust or fumes.
- ▶ **Keep children and bystanders away while operating a power tool.** Distractions can cause you to lose control.

**Electrical safety**

- ▶ **Power tool plugs must match the outlet. Never modify the plug in any way. Do not use any adapter plugs with earthed (grounded) power tools.** Unmodified plugs and matching outlets will reduce risk of electric shock.
- ▶ **Avoid body contact with earthed or grounded surfaces, such as pipes, radiators, ranges and refrigerators.** There is an increased risk of electric shock if your body is earthed or grounded.
- ▶ **Do not expose power tools to rain or wet conditions.** Water entering a power tool will increase the risk of electric shock.
- ▶ **Do not abuse the cord. Never use the cord for carrying, pulling or unplugging the power tool. Keep cord away from heat, oil, sharp edges and moving parts.** Damaged or entangled cords increase the risk of electric shock.
- ▶ **When operating a power tool outdoors, use an extension cord suitable for outdoor use.** Use of a cord suitable for outdoor use reduces the risk of electric shock.
- ▶ **If operating a power tool in a damp location is unavoidable, use a residual current device (RCD) protected supply.** Use of an RCD reduces the risk of electric shock.

**Personal safety**

- ▶ **Stay alert, watch what you are doing and use common sense when operating a power tool. Do not use a power tool while you are tired or under the influence of drugs, alcohol or medication.** A moment of inattention while operating power tools may result in serious personal injury.
- ▶ **Use personal protective equipment. Always wear eye protection.** Protective equipment such as dust mask, non-skid safety shoes, hard hat, or hearing protection used for appropriate conditions will reduce personal injuries.
- ▶ **Prevent unintentional starting. Ensure the switch is in the off-position before connecting to power source and/or battery pack, picking up or carrying the tool.** Carrying power tools with your finger on the switch or energising power tools that have the switch on invites accidents.
- ▶ **Remove any adjusting key or wrench before turning the power tool on.** A wrench or a key left attached to a rotating part of the power tool may result in personal injury.
- ▶ **Do not overreach. Keep proper footing and balance at all times.** This enables better control of the power tool in unexpected situations.

- ▶ **Dress properly. Do not wear loose clothing or jewellery. Keep your hair, clothing and gloves away from moving parts.** Loose clothes, jewellery or long hair can be caught in moving parts.
- ▶ **If devices are provided for the connection of dust extraction and collection facilities, ensure these are connected and properly used.** Use of dust collection can reduce dust-related hazards.

**Power tool use and care**

- ▶ **Do not force the power tool. Use the correct power tool for your application.** The correct power tool will do the job better and safer at the rate for which it was designed.
- ▶ **Do not use the power tool if the switch does not turn it on and off.** Any power tool that cannot be controlled with the switch is dangerous and must be repaired.
- ▶ **Disconnect the plug from the power source and/or the battery pack from the power tool before making any adjustments, changing accessories, or storing power tools.** Such preventive safety measures reduce the risk of starting the power tool accidentally.
- ▶ **Store idle power tools out of the reach of children and do not allow persons unfamiliar with the power tool or these instructions to operate the power tool.** Power tools are dangerous in the hands of untrained users.
- ▶ **Maintain power tools. Check for misalignment or binding of moving parts, breakage of parts and any other condition that may affect the power tool's operation. If damaged, have the power tool repaired before use.** Many accidents are caused by poorly maintained power tools.
- ▶ **Keep cutting tools sharp and clean.** Properly maintained cutting tools with sharp cutting edges are less likely to bind and are easier to control.
- ▶ **Use the power tool, accessories and tool bits etc. in accordance with these instructions, taking into account the working conditions and the work to be performed.** Use of the power tool for operations different from those intended could result in a hazardous situation.

**Service**

- ▶ **Have your power tool serviced by a qualified repair person using only identical replacement parts.** This will ensure that the safety of the power tool is maintained.

**Safety Warnings for Sander**

- ▶ **Use the machine only for dry sanding.** Penetration of water into the machine increases the risk of an electric shock.
- ▶ **Pay attention that no persons are put at risk through sparking. Remove any combustible materials in the vicinity.** Sparking occurs when sanding metal materials.
- ▶ **Caution, fire hazard! Avoid overheating the object being sanded as well as the sander. Always empty the dust collector before taking breaks.** In unfavourable conditions, e. g., when sparks emit from sanding metals, sanding debris in the dust bag, micro filter or paper sack (or in the filter sack or filter of the vacuum cleaner) can self-ignite. Particularly when mixed with remainders of

varnish, polyurethane or other chemical materials and when the sanding debris is hot after long periods of working.

► **Secure the workpiece.** A workpiece clamped with clamping devices or in a vice is held more secure than by hand.

► **Products sold in GB only:** Your product is fitted with a BS 1363/A approved electric plug with internal fuse (ASTA approved to BS 1362).

If the plug is not suitable for your socket outlets, it should be cut off and an appropriate plug fitted in its place by an authorised customer service agent. The replacement plug should have the same fuse rating as the original plug.

The severed plug must be disposed of to avoid a possible shock hazard and should never be inserted into a mains socket elsewhere.

**Products sold in AUS and NZ only:** Use a residual current device (RCD) with a rated residual current of 30 mA or less.

## Product Description and Specifications



**Read all safety warnings and all instructions.** Failure to follow the warnings and instructions may result in electric shock, fire and/or serious injury.

While reading the operating instructions, unfold the graphics page for the machine and leave it open.

### Technical Data

Random Orbital Sander	GEX 125-1 A Professional	GEX 125-1 AE Professional
Article number	3 601 C87 0..	3 601 C87 5..
Preselection of orbital stroke rate	–	●
Rated power input	W	250
No-load speed $n_0$	$\text{min}^{-1}$	12000
No-load orbital stroke rate	$\text{min}^{-1}$	24000
Orbit diameter	mm	2.5
Sanding plate diameter	mm	125
Weight according to EPTA-Procedure 01/2003	kg	1.3
Protection class	□/II	□/II

The values given are valid for a nominal voltage [U] of 230 V. For different voltages and models for specific countries, these values can vary.

Please observe the article number on the type plate of your machine. The trade names of the individual machines may vary.

### Noise/Vibration Information

Measured sound values determined according to EN 60745. Typically the A-weighted sound pressure level of the product is 77 dB(A). Uncertainty K = 2.8 dB.

The noise level when working can exceed 80 dB(A).

#### Wear hearing protection!

Vibration total values (triax vector sum) determined according to EN 60745:

Vibration emission value  $a_h = 5.0 \text{ m/s}^2$ ,

Uncertainty K =  $1.5 \text{ m/s}^2$ .

### Intended Use

The machine is intended for dry sanding of wood, plastic, metal, filler as well as coated surfaces.

Machines with electronic control are also suitable for polishing.

### Product Features

The numbering of the product features refers to the illustration of the machine on the graphics page.

- 1 On/Off switch
- 2 Thumbwheel for orbit frequency preselection (GEX 125-1 AE)
- 3 Dust box, complete (Microfilter System)
- 4 Handle (insulated gripping surface)
- 5 Sanding plate
- 6 Sanding sheet\*
- 7 Screws for sanding plate
- 8 Extraction outlet
- 9 Filter element (Microfilter System)
- 10 Vacuum hose\*

\*Accessories shown or described are not part of the standard delivery scope of the product. A complete overview of accessories can be found in our accessories program.

The vibration emission level given in this information sheet has been measured in accordance with a standardised test given in EN 60745 and may be used to compare one tool with another. It may be used for a preliminary assessment of exposure.

The declared vibration emission level represents the main applications of the tool. However if the tool is used for different applications, with different accessories or poorly maintained, the vibration emission may differ. This may significantly increase the exposure level over the total working period.

14 | English

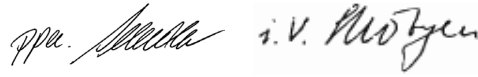
An estimation of the level of exposure to vibration should also take into account the times when the tool is switched off or when it is running but not actually doing the job. This may significantly reduce the exposure level over the total working period.

Identify additional safety measures to protect the operator from the effects of vibration such as: maintain the tool and the accessories, keep the hands warm, organisation of work patterns.

Technical file at:  
Robert Bosch GmbH, PT/ESC,  
D-70745 Leinfelden-Echterdingen

Dr. Egbert Schneider  
Senior Vice President  
Engineering

Dr. Eckerhard Strötgen  
Head of Product  
Certification



Robert Bosch GmbH, Power Tools Division  
D-70745 Leinfelden-Echterdingen  
Leinfelden, 16.03.2011

**Declaration of Conformity** **CE**

We declare under our sole responsibility that the product described under "Technical Data" is in conformity with the following standards or standardization documents: EN 60745 according to the provisions of the directives 2004/108/EC, 2006/42/EC.

**Assembly**

► **Before any work on the machine itself, pull the mains plug.**

**Selecting the Sanding Sheet**

Depending on the material to be worked and the required rate of material removal, different sanding sheets are available:

	Material	Application	Grain size	
<b>best for Paint</b>	- Paint - Varnish	For sanding off paint	coarse	40
			medium	60
	- Filling compound - Filler	For sanding primer (e. g., for removing brush dashes, drops of paint and paint run)	medium	80
				100
				120
		For final sanding of primers before coating	fine	180
			240	
			320	
			400	
<b>expert Wood best for Wood</b>	Expert for Wood - All wooden materials (e. g., hardwood, softwood, chip-board, building board)	For coarse-sanding, e. g. of rough, unplanned beams and boards	coarse	40
			medium	60
	Best for Wood - Hardwood - Particle Board - Building board - Metal materials	For face sanding and planing small irregularities	medium	80
				100
				120
		For finish and fine sanding of wood	fine	180
			240	
			320	
			400	
<b>best Stone</b>	- Automotive paint - Masonry, stone - Marble	For pre-sanding	coarse	80
			medium	100
	- Granite - Ceramic - Glass - Plexiglas - Glass-fibre plastics	For shaping and braking edges	medium	100
				120
				120
		For final sanding and forming	fine	180
			240	
			320	
			400	
	For polish-sanding and rounding off edges	very fine	600	
			1200	

### Replacing the Sanding Sheet (see figure A)

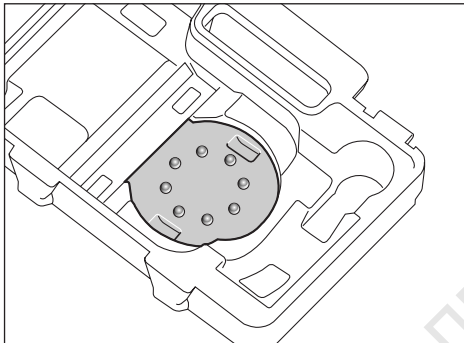
To remove the sanding sheet **6**, lift it from the side and pull it off of the sanding plate **5**.

When attaching a new sanding sheet, remove any dust or debris from the sanding plate **5**, e. g., with a brush.

The surface of the sanding plate **5** is fitted with Velcro backing for quick and easy fastening of sanding sheets with Velcro adhesion.

Press the sanding sheet **6** firmly against the bottom side of the sanding plate **5**.

To ensure optimum dust extraction, pay attention that the punched holes in the sanding sheet match with the holes in the sanding plate.



For easy adjustment of the sanding sheet **6** to the sanding plate **5**, use the adjustment aid in the tool case as shown in the following figure. Place the sanding sheet into the adjustment aid with the Velcro facing upward and firmly push on the machine with the sanding plate.

### Selection of the Sanding Plate

Depending on the application, the machine can be equipped with sanding plates of different hardness:

- Sanding plate, extra soft: Suitable for polishing and sensitive sanding, incl. on convex surfaces.
- Sanding plate, medium hard: Suitable for all sanding work; universally usable.
- Hard sanding plate: Suitable for high sanding capacity on flat surfaces.

### Replacing the Sanding Plate (see figure B)

**Note:** Replace a damaged sanding plate **5** immediately.

Pull off the sanding sheet or the polishing accessory. Unscrew the four screws **7** completely and remove the sanding plate **5**. Attach the new sanding plate **5** and tighten the screws again.

**Note:** When attaching the sanding plate, pay attention that the toothing of the drive element engage into the openings of the sanding plate.

**Note:** A damaged sanding-plate base may be changed only by an authorised after-sales service agent for Bosch power tools.

### Dust/Chip Extraction

► Dusts from materials such as lead-containing coatings, some wood types, minerals and metal can be harmful to one's health. Touching or breathing-in the dusts can cause allergic reactions and/or lead to respiratory infections of the user or bystanders.

Certain dusts, such as oak or beech dust, are considered as carcinogenic, especially in connection with wood-treatment additives (chromate, wood preservative). Materials containing asbestos may only be worked by specialists.

- As far as possible, use a dust extraction system suitable for the material.
  - Provide for good ventilation of the working place.
  - It is recommended to wear a P2 filter-class respirator.
- Observe the relevant regulations in your country for the materials to be worked.

► **Prevent dust accumulation at the workplace.** Dusts can easily ignite.

### Integrated Dust Extraction with Dust Box (see figures C1 – C4)

Attach the dust box **3** onto the extraction outlet **8** until it latches.

The filling level of the dust box **3** can easily be checked through the transparent container.

To empty the dust box **3**, pull it off downward with a light twisting motion.

Before opening the dust box **3**, it is recommended to loosen the dust from the filter element by gently striking it against a firm support (as shown in the figure).

Hold the dust box **3** firmly, fold the filter element **9** upward and empty the dust box. Clean the thin plates of the filter element **9** with a soft brush.

### External Dust Extraction (see figure D)

Attach a vacuum hose **10** onto the outlet piece **8**. Connect the vacuum hose **10** with a vacuum cleaner. An overview for connecting to various vacuum cleaners can be found at the beginning of these operating instructions.

The vacuum cleaner must be suitable for the material being worked.

When vacuuming dry dust that is especially detrimental to health or carcinogenic, use a special vacuum cleaner.

## Operation

### Starting Operation

► **Observe correct mains voltage! The voltage of the power source must agree with the voltage specified on the nameplate of the machine. Power tools marked with 230 V can also be operated with 220 V.**

### Switching On and Off

To **start** the machine, tilt the On/Off switch **1** toward the right to the "I" position.

To **switch off** the machine, tilt the On/Off switch **1** toward the left to the "0" position.

## 16 | English

**Preselecting the Orbital Stroke Rate (GEX 125-1 AE)**

With the thumbwheel for preselection of the orbital stroke rate **2**, you can preselect the required orbital stroke rate, even during operation.

- 1–2 Low stroke rate
- 3–4 Medium stroke rate
- 5–6 High stroke rate

The required stroke rate depends on the material and the working conditions and can be determined through practical testing.

After longer periods of working at low stroke rate, allow the machine to cool down by running it for approx. 3 minutes at maximum stroke rate with no load.

**Sanding Plate Brake**

An integrated sanding plate brake reduces the stroke rate when running at no-load so that scoring is prevented when placing the machine onto the workpiece.

If the no-load stroke rate continuously increases over the course of time, then the sanding plate is damaged and must be replaced or the sanding plate brake is worn. A worn sanding plate brake must be replaced by an authorised after-sales service agent for Bosch power tools.

**Working Advice**

- ▶ **Before any work on the machine itself, pull the mains plug.**
- ▶ **Wait until the machine has come to a standstill before placing it down.**

For fatigue-free working, the machine can be held from above, sideways or from the front, depending on the application. (see figure E)

**Sanding Surfaces**

Switch the machine on, place it with the complete sanding surface on the surface to be worked and move the machine with moderate pressure over the workpiece.

The removal capacity and the sanding pattern are mainly determined by the selection of the sanding sheet, the preselected orbital stroke rate (GEX 125-1 AE) and the applied pressure.

Only flawless sanding sheets achieve good sanding capacity and extend the service life of the machine.

Pay attention to apply uniform sanding pressure; this increases the working life of the sanding sheets.

Intensifying the sanding pressure does not lead to an increase of the sanding capacity, but to increased wear of the machine and the sanding sheet.

A sanding sheet that has been used for metal should not be used for other materials.

Use only original Bosch sanding accessories.

**Rough Sanding**

Attach a sanding sheet with coarse grain.

Apply only light pressure to the machine so that it runs at a higher stroke rate and high material removal is achieved.

**Fine Sanding**

Attach a sanding sheet with fine grain.

By lightly varying the application pressure or changing the orbital stroke rate (GEX 125-1 AE), the sanding plate stroke rate can be reduced whereby the orbital action is maintained.

With moderate pressure, move the machine in a circular pattern or alternately in lengthwise and crosswise directions over the workpiece. Do not tilt the machine to avoid sanding through the workpiece (e. g. when sanding veneer).

After finishing the working procedure, switch the power tool off.

**Polishing (GEX 125-1 AE)**

For the polishing of weathered paint or buffing out scratches (e. g., acrylic glass), the machine can be equipped with appropriate polishing accessories such as lamb's wool bonnet, polishing felt or sponge (accessories).

Select a low stroke rate (setting 1–2) for polishing in order to avoid excessive heating of the surface.

Apply the polish onto a somewhat smaller surface than you intend to polish. Work the polishing agent in with a suitable polishing tool applying it crosswise or with circular motion and moderate pressure.

Do not allow the polishing agent to dry out on the surface, otherwise the surface can become damaged. Do not subject the surface to be polished to direct sunlight.

Clean the polishing accessories regularly to ensure good polishing results. Wash out polishing accessories with a mild detergent and warm water; do not use paint thinner.

**Maintenance and Service****Maintenance and Cleaning**

- ▶ **Before any work on the machine itself, pull the mains plug.**
- ▶ **For safe and proper working, always keep the machine and ventilation slots clean.**

If the machine should fail despite the care taken in manufacturing and testing procedures, repair should be carried out by an after-sales service centre for Bosch power tools.

In all correspondence and spare parts order, please always include the 10-digit article number given on the type plate of the machine.

**After-sales Service and Customer Assistance**

Our after-sales service responds to your questions concerning maintenance and repair of your product as well as spare parts. Exploded views and information on spare parts can also be found under:

**www.bosch-pt.com**

Our customer service representatives can answer your questions concerning possible applications and adjustment of products and accessories.



**Great Britain**

Robert Bosch Ltd. (B.S.C.)  
 P.O. Box 98  
 Broadwater Park  
 North Orbital Road  
 Denham  
 Uxbridge  
 UB 9 5HJ  
 Tel. Service: +44 (0844) 736 0109  
 Fax: +44 (0844) 736 0146  
 E-Mail: boschservicecentre@bosch.com

**Ireland**

Origo Ltd.  
 Unit 23 Magna Drive  
 Magna Business Park  
 City West  
 Dublin 24  
 Tel. Service: +353 (01) 4 66 67 00  
 Fax: +353 (01) 4 66 68 88

**Australia, New Zealand and Pacific Islands**

Robert Bosch Australia Pty. Ltd.  
 Power Tools  
 Locked Bag 66  
 Clayton South VIC 3169  
 Customer Contact Center  
 Inside Australia:  
 Phone: +61 (01300) 307 044  
 Fax: +61 (01300) 307 045  
 Inside New Zealand:  
 Phone: +64 (0800) 543 353  
 Fax: +64 (0800) 428 570  
 Outside AU and NZ:  
 Phone: +61 (03) 9541 5555  
 www.bosch.com.au

**Republic of South Africa**

**Customer service**  
 Hotline: +27 (011) 6 51 96 00

**Gauteng – BSC Service Centre**

35 Roper Street, New Centre  
 Johannesburg  
 Tel.: +27 (011) 4 93 93 75  
 Fax: +27 (011) 4 93 01 26  
 E-Mail: bsctools@icon.co.za

**KZN – BSC Service Centre**

Unit E, Almar Centre  
 143 Crompton Street  
 Pinetown  
 Tel.: +27 (031) 7 01 21 20  
 Fax: +27 (031) 7 01 24 46  
 E-Mail: bsc.dur@za.bosch.com

**Western Cape – BSC Service Centre**

Democracy Way, Prosperity Park  
 Milnerton  
 Tel.: +27 (021) 5 51 25 77  
 Fax: +27 (021) 5 51 32 23  
 E-Mail: bsc@zsd.co.za

**Bosch Headquarters**

Midrand, Gauteng  
 Tel.: +27 (011) 6 51 96 00  
 Fax: +27 (011) 6 51 98 80  
 E-Mail: rbsa-hq.pts@za.bosch.com

**People's Republic of China****China Mainland**

Bosch Power Tools (China) Co., Ltd.  
 567, Bin Kang Road  
 Bin Jiang District 310052  
 Hangzhou, P.R. China  
 Service Hotline: 400 826 8484  
 Fax: +86 571 8777 4502  
 E-Mail: contact.ptcn@cn.bosch.com  
 www.bosch-pt.com.cn

**HK and Macau Special Administrative Regions**

Robert Bosch Hong Kong Co. Ltd.  
 21st Floor, 625 King's Road  
 North Point, Hong Kong  
 Customer Service Hotline: +852 (21) 02 02 35  
 Fax: +852 (25) 90 97 62  
 E-Mail: info@hk.bosch.com  
 www.bosch-pt.com.hk

**Indonesia**

PT. Multi Tehaka  
 Kawasan Industri Pulogadung  
 Jalan Rawa Gelam III No. 2  
 Jakarta 13930  
 Indonesia  
 Tel.: +62 (21) 46 83 25 22  
 Fax: +62 (21) 46 82 86 45/68 23  
 E-Mail: sales@multitehaka.co.id  
 www.multitehaka.co.id

**Philippines**

Robert Bosch, Inc.  
 28th Floor Fort Legend Towers,  
 3rd Avenue corner 31st Street,  
 Fort Bonifacio Global City,  
 1634 Taguig City, Philippines  
 Tel.: +63 (2) 870 3871  
 Fax: +63 (2) 870 3870  
 matheus.contiero@ph.bosch.com  
 www.bosch-pt.com.ph

Bosch Service Center:  
 9725-27 Kamagong Street  
 San Antonio Village  
 Makati City, Philippines  
 Tel.: +63 (2) 899 9091  
 Fax: +63 (2) 897 6432  
 rosalia.dagdagan@ph.bosch.com

## 18 | Français

**Malaysia**

Robert Bosch (S.E.A.) Pte. Ltd.  
 No. 8A, Jalan 13/6  
 G.P.O. Box 10818  
 46200 Petaling Jaya  
 Selangor, Malaysia  
 Tel.: +60 (3) 7966 3194  
 Fax: +60 (3) 7958 3838  
 cheehoe.on@my.bosch.com  
 Toll-Free: 1800 880 188  
 www.bosch-pt.com.my

**Thailand**

Robert Bosch Ltd.  
 Liberty Square Building  
 No. 287, 11 Floor  
 Silom Road, Bangrak  
 Bangkok 10500  
 Tel.: +66 (2) 6 31 18 79 – 18 88 (10 lines)  
 Fax: +66 (2) 2 38 47 83  
 Robert Bosch Ltd., P. O. Box 2054  
 Bangkok 10501, Thailand  
 Bosch Service – Training Centre  
 2869-2869/1 Soi Ban Kluay  
 Rama IV Road (near old Paknam Railway)  
 Prakanong District  
 10110 Bangkok  
 Thailand  
 Tel.: +66 (2) 6 71 78 00 – 4  
 Fax: +66 (2) 2 49 42 96  
 Fax: +66 (2) 2 49 52 99

**Singapore**

Robert Bosch (SEA) Pte. Ltd.  
 11 Bishan Street 21  
 Singapore 573943  
 Tel.: +65 6571 2772  
 Fax: +65 6350 5315  
 leongheng.leow@sg.bosch.com  
 Toll-Free: 1800 333 8333  
 www.bosch-pt.com.sg

**Vietnam**

Robert Bosch Vietnam Co. Ltd  
 10/F, 194 Golden Building  
 473 Dien Bien Phu Street  
 Ward 25, Binh Thanh District  
 84 Ho Chi Minh City  
 Vietnam  
 Tel.: +84 (8) 6258 3690 ext. 413  
 Fax: +84 (8) 6258 3692  
 hieu.lagia@vn.bosch.com  
 www.bosch-pt.com

**Disposal**

The machine, accessories and packaging should be sorted for environmental-friendly recycling.  
 Do not dispose of power tools into household waste!

**Only for EC countries:**

According to the European Guideline 2002/96/EC for Waste Electrical and Electronic Equipment and its implementation into national right, power tools that are no longer usable must be collected separately and disposed of in an environmentally correct manner.

Subject to change without notice.

**Français****Avertissements de sécurité****Avertissements de sécurité généraux pour l'outil**

**⚠ AVERTISSEMENT** Lire tous les avertissements de sécurité et toutes les instructions. Ne pas suivre les avertissements et instructions peut donner lieu à un choc électrique, un incendie et/ou une blessure sérieuse.

**Conservation de tous les avertissements et toutes les instructions pour pouvoir s'y reporter ultérieurement.**

Le terme « outil » dans les avertissements fait référence à votre outil électrique alimenté par le secteur (avec cordon d'alimentation) ou votre outil fonctionnant sur batterie (sans cordon d'alimentation).

**Sécurité de la zone de travail**

- ▶ **Conservation de la zone de travail propre et bien éclairée.**  
Les zones en désordre ou sombres sont propices aux accidents.
- ▶ **Ne pas faire fonctionner les outils électriques en atmosphère explosive, par exemple en présence de liquides inflammables, de gaz ou de poussières.** Les outils électriques produisent des étincelles qui peuvent enflammer les poussières ou les fumées.
- ▶ **Maintenir les enfants et les personnes présentes à l'écart pendant l'utilisation de l'outil.** Les distractions peuvent vous faire perdre le contrôle de l'outil.

**Sécurité électrique**

- ▶ **Il faut que les fiches de l'outil électrique soient adaptées au socle. Ne jamais modifier la fiche de quelque façon que ce soit. Ne pas utiliser d'adaptateurs avec des outils à branchement de terre.** Des fiches non modifiées et des socles adaptés réduiront le risque de choc électrique.
- ▶ **Éviter tout contact du corps avec des surfaces reliées à la terre telles que les tuyaux, les radiateurs, les cuisinières et les réfrigérateurs.** Il existe un risque accru de choc électrique si votre corps est relié à la terre.
- ▶ **Ne pas exposer les outils à la pluie ou à des conditions humides.** La pénétration d'eau à l'intérieur d'un outil augmentera le risque de choc électrique.

- ▶ **Ne pas maltraiter le cordon. Ne jamais utiliser le cordon pour porter, tirer ou débrancher l'outil. Maintenir le cordon à l'écart de la chaleur, du lubrifiant, des arêtes ou des parties en mouvement.** Les cordons endommagés ou emmêlés augmentent le risque de choc électrique.
- ▶ **Lorsqu'on utilise un outil à l'extérieur, utiliser un prolongateur adapté à l'utilisation extérieure.** L'utilisation d'un cordon adapté à l'utilisation extérieure réduit le risque de choc électrique.
- ▶ **Si l'usage d'un outil dans un emplacement humide est inévitable, utiliser une alimentation protégée par un dispositif à courant différentiel résiduel (RCD).** L'usage d'un RCD réduit le risque de choc électrique.

#### Sécurité des personnes

- ▶ **Rester vigilant, regarder ce que vous êtes en train de faire et faire preuve de bon sens dans l'utilisation de l'outil. Ne pas utiliser un outil lorsque vous êtes fatigué ou sous l'emprise de drogues, d'alcool ou de médicaments.** Un moment d'inattention en cours d'utilisation d'un outil peut entraîner des blessures graves des personnes.
- ▶ **Utiliser un équipement de sécurité. Toujours porter une protection pour les yeux.** Les équipements de sécurité tels que les masques contre les poussières, les chaussures de sécurité antidérapantes, les casques ou les protections acoustiques utilisés pour les conditions appropriées réduiront les blessures des personnes.
- ▶ **Éviter tout démarrage intempestif. S'assurer que l'interrupteur est en position arrêt avant de brancher l'outil au secteur et/ou au bloc de batteries, de le ramasser ou de le porter.** Porter les outils en ayant le doigt sur l'interrupteur ou brancher des outils dont l'interrupteur est en position marche est source d'accidents.
- ▶ **Retirer toute clé de réglage avant de mettre l'outil en marche.** Une clé laissée fixée sur une partie tournante de l'outil peut donner lieu à des blessures de personnes.
- ▶ **Ne pas se précipiter. Garder une position et un équilibre adaptés à tout moment.** Cela permet un meilleur contrôle de l'outil dans des situations inattendues.
- ▶ **S'habiller de manière adaptée. Ne pas porter de vêtements amples ou de bijoux. Garder les cheveux, les vêtements et les gants à distance des parties en mouvement.** Des vêtements amples, des bijoux ou les cheveux longs peuvent être pris dans des parties en mouvement.
- ▶ **Si des dispositifs sont fournis pour le raccordement d'équipements pour l'extraction et la récupération des poussières, s'assurer qu'ils sont connectés et correctement utilisés.** Utiliser des collecteurs de poussière peut réduire les risques dus aux poussières.

#### Maintenance et entretien

- ▶ **Faire entretenir l'outil par un réparateur qualifié utilisant uniquement des pièces de rechange identiques.** Cela assurera que la sécurité de l'outil est maintenue.

#### Instructions de sécurité pour meuleuses

- ▶ **N'utiliser l'outil électroportatif que pour un travail à sec.** La pénétration d'eau dans un outil électroportatif augmente le risque d'un choc électrique.
- ▶ **Veiller à ce que personne ne soit exposé à un danger en raison des projections d'étincelles. Enlever les matériaux inflammables se trouvant à proximité.** L'usinage des métaux génère des étincelles.
- ▶ **Attention ! Risque d'incendie ! Éviter la surchauffe des matériaux travaillés et de la ponceuse. Vider toujours le bac de récupération des poussières avant de faire une pause de travail.** Les particules de poussière se trouvant dans le sac à poussières, le microfiltre, le sac en papier (ou dans le sac à poussières en tissu ou le filtre de l'aspirateur) peuvent s'enflammer d'elles-mêmes dans des conditions défavorables, p. ex. projection d'étincelles lors du ponçage de pièces en métal, ceci notamment lorsque les particules de poussières sont mélangées à des résidus de vernis, de polyuréthane ou d'autres substances chimiques et que les matériaux travaillés sont très chauds après avoir été travaillés pendant une période assez longue.
- ▶ **Bloquer la pièce à travailler.** Une pièce à travailler serrée par des dispositifs de serrage appropriés ou dans un étai est fixée de manière plus sûre que tenue dans les mains.

#### Utilisation et entretien de l'outil

- ▶ **Ne pas forcer l'outil. Utiliser l'outil adapté à votre application.** L'outil adapté réalisera mieux le travail et de manière plus sûre au régime pour lequel il a été construit.
- ▶ **Ne pas utiliser l'outil si l'interrupteur ne permet pas de passer de l'état de marche à arrêt et vice versa.** Tout outil qui ne peut pas être commandé par l'interrupteur est dangereux et il faut le faire réparer.

20 | Français

## Description et performances du produit



**Il est impératif de lire toutes les consignes de sécurité et toutes les instructions.** Le non-respect des avertissements et instructions indiqués ci-après peut conduire à une électrocution, un incendie et/ou de graves blessures.

Dépliez le volet sur lequel l'appareil est représenté de manière graphique. Laissez le volet déplié pendant la lecture de la présente notice d'utilisation.

### Utilisation conforme

L'outil électroportatif est conçu pour le ponçage à sec des surfaces en bois, en matières plastiques, en métal et en mastic ainsi que des surfaces vernies.

Les outils électroportatifs disposant d'un réglage électronique sont également appropriés au polissage.

### Caractéristiques techniques

Ponceuse excentrique		GEX 125-1 A Professional	GEX 125-1 AE Professional
N° d'article		3 601 C87 0..	3 601 C87 5..
Présélection de la vitesse		–	●
Puissance nominale absorbée	W	250	250
Vitesse à vide $n_0$	tr/min	12 000	7 500–12 000
Vitesse d'oscillation à vide	min <sup>-1</sup>	24 000	15 000–24 000
Diamètre d'amplitude d'oscillation	mm	2,5	2,5
Diamètre du plateau de ponçage	mm	125	125
Poids suivant EPTA-Procédure 01/2003	kg	1,3	1,3
Classe de protection		□/II	□/II

Ces indications sont valables pour une tension nominale de [U] 230 V. Ces indications peuvent varier pour des tensions plus basses ainsi que pour des versions spécifiques à certains pays.

Respectez impérativement le numéro d'article se trouvant sur la plaque signalétique de l'outil électroportatif. Les désignations commerciales des différents outils électroportatifs peuvent varier.

### Niveau sonore et vibrations

Valeurs de mesure du niveau sonore relevées conformément à la norme EN 60745.

Les mesures réelles (A) du niveau de pression acoustique de l'appareil sont de 77 dB(A). Incertitude K = 2,8 dB.

Lors du travail, le niveau sonore peut dépasser 80 dB(A).

#### Porter une protection acoustique !

Valeurs totales des vibrations (somme vectorielle des trois axes directionnels) relevées conformément à la norme EN 60745 :

Valeur d'émission vibratoire  $a_{h1} = 5,0 \text{ m/s}^2$ , incertitude K = 1,5  $\text{m/s}^2$ .

Le niveau d'oscillation indiqué dans ces instructions d'utilisation a été mesuré conformément à la norme EN 60745 et peut être utilisé pour une comparaison d'outils électroportatifs. Il est également approprié pour une estimation préliminaire de la charge vibratoire.

### Éléments de l'appareil

La numérotation des éléments de l'appareil se réfère à la représentation de l'outil électroportatif sur la page graphique.

- 1 Interrupteur Marche/Arrêt
- 2 Molette de réglage présélection de la vitesse (GEX 125-1 AE)
- 3 Bac de récupération des poussières, complet (Microfilter System)
- 4 Poignée (surface de préhension isolante)
- 5 Plateau de ponçage
- 6 Feuille abrasive\*
- 7 Vis pour plateau de ponçage
- 8 Sortie d'aspiration
- 9 Filtre (Microfilter System)
- 10 Tuyau d'aspiration\*

\*Les accessoires décrits ou illustrés ne sont pas tous compris dans la fourniture. Vous trouverez les accessoires complets dans notre programme d'accessoires.

Le niveau d'oscillation correspond aux utilisations principales de l'outil électroportatif. Si l'outil électrique est cependant utilisé pour d'autres applications, avec d'autres outils de travail ou avec un entretien non approprié, le niveau d'oscillation peut être différent. Ceci peut augmenter considérablement la charge vibratoire pendant toute la durée de travail.

Pour une estimation précise de la charge vibratoire, il est recommandé de prendre aussi en considération les périodes pendant lesquelles l'appareil est éteint ou en fonctionnement, mais pas vraiment utilisé. Ceci peut réduire considérablement la charge vibratoire pendant toute la durée de travail. Déterminez des mesures de protection supplémentaires pour protéger l'utilisateur des effets de vibrations, telles que par exemple : entretien de l'outil électrique et des outils de travail, maintenir les mains chaudes, organisation judicieuse des opérations de travail.

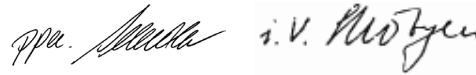
**Déclaration de conformité** 

Nous déclarons sous notre propre responsabilité que le produit décrit sous « Caractéristiques techniques » est en conformité avec les normes ou documents normatifs suivants : EN 60745 conformément aux termes des réglementations en vigueur 2004/108/CE, 2006/42/CE.

Dossier technique auprès de :  
Robert Bosch GmbH, PT/ESC,  
D-70745 Leinfelden-Echterdingen

Dr. Egbert Schneider  
Senior Vice President  
Engineering

Dr. Eckerhard Strötgen  
Head of Product  
Certification



Robert Bosch GmbH, Power Tools Division  
D-70745 Leinfelden-Echterdingen  
Leinfelden, 16.03.2011

**Montage**

► Avant d'effectuer des travaux sur l'outil électroportatif, retirez la fiche de la prise de courant.

**Choix de la feuille abrasive**

En fonction du matériau à travailler et du travail demandé, il existe différentes feuilles abrasives :

Matériau	Utilisation	Grains		
<b>best for Paint</b> - Peinture - Vernis - Masse de remplissage - Spatule	Pour retirer des couches de peinture	grossier	40 60	
	Pour poncer les couches de base de peinture (p. ex. enlever les traits de pinceau, les gouttes de peinture et les nez)	moyen	80 100 120	
	Pour le finissage d'apprêts avant l'application de la peinture laquée	fin	180 240 320 400	
	<b>best for Wood</b> Expert for Wood - Tous les bois (p. ex. bois dur, bois tendre, panneaux agglomérés, panneaux muraux)	Pour le dégrossissage p. ex. de poutres et planches rugueuses, non rabotées	grossier	40 60
		Pour la rectification (plane) et le nivellement de petites rugosités	moyen	80 100 120
Pour la rectification de parachèvement et le ponçage du bois		fin	180 240 320 400	
<b>best for Stone</b> - Laque automobile - Pierre - Marbre - Granit - Céramique - Verre - Plexiglas - Matières plastiques renforcées en fibre de verre	Pour le dégrossissage	grossier	80	
	Pour le ponçage de forme et le chanfreinage	moyen	100 120	
	Pour le ponçage de finition lors du façonnage	fin	180 240 320 400	
	Polissage et arrondissement	très fin	600 1200	

**Changement de la feuille abrasive (voir figure A)**

Pour enlever la feuille abrasive **6**, soulevez-la par le côté et retirez-la du plateau de ponçage **5**.

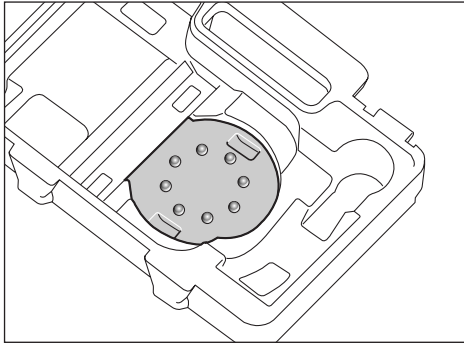
Avant de monter une nouvelle feuille abrasive, éliminez les poussières et impuretés se trouvant sur le plateau de ponçage **5** à l'aide d'un pinceau p. ex.

La surface du plateau de ponçage **5** est équipée d'un revêtement auto-agrippant ce qui permet de fixer rapidement et facilement les feuilles abrasives à système auto-agrippant.

Pressez la feuille abrasive **6** sur la surface inférieure du plateau de ponçage **5**.

## 22 | Français

Afin de garantir une bonne aspiration des poussières, assurez-vous que les perforations de la feuille abrasive et du plateau de ponçage coïncident.



Pour un ajustage facile de la feuille abrasive **6** sur le plateau de ponçage **5**, il est possible d'utiliser le dispositif d'ajustage montré sur la figure ; il se trouve dans le coffret à outils. Monter la feuille abrasive sur le dispositif d'ajustage, avec le revêtement auto-agrippant vers le haut, et bien presser l'outil électroportatif par le plateau de ponçage.

### Choix du plateau de ponçage

Suivant l'utilisation, il est possible de monter des plateaux de ponçage de différentes duretés sur l'outil électroportatif :

- Plateau de ponçage extra souple : approprié pour le polissage et le ponçage de précision, également sur les surfaces bombées.
- Plateau de ponçage mi-dur : approprié pour tous les travaux de ponçage, à utilisation universelle.
- Plateau de ponçage dur : Approprié pour une plus grande puissance de ponçage sur surfaces planes.

### Changement du plateau de ponçage (voir figure B)

**Note :** Remplacez immédiatement un plateau de ponçage **5** endommagé.

Retirer la feuille abrasive ou l'outil de polissage. Dévisser complètement les 4 vis **7** et enlever le plateau de ponçage **5**. Mettre le nouveau plateau de ponçage **5** en place et resserrer fermement les vis.

**Note :** Lors du montage du plateau de ponçage, veiller à ce que la denture du dispositif d'entraînement prenne dans les encoches du plateau de ponçage.

**Note :** Un porte-plateau endommagé ne doit être remplacé que par une station de service après-vente agréée pour outillage Bosch.

### Aspiration de poussières/de copeaux

- ▶ Les poussières de matériaux tels que peintures contenant du plomb, certains bois, minéraux ou métaux, peuvent être nuisibles à la santé. Entrer en contact ou aspirer les poussières peut entraîner des réactions allergiques et/ou des maladies respiratoires auprès de l'utilisateur ou de personnes se trouvant à proximité.

Certaines poussières telles que les poussières de chêne ou de hêtre sont considérées comme cancérigènes, surtout en association avec des additifs pour le traitement du bois (chromate, lazure). Les matériaux contenant de l'amiante ne doivent être travaillés que par des personnes qualifiées.

- Si possible, utilisez un dispositif d'aspiration des poussières approprié au matériau.
- Veillez à bien aérer la zone de travail.
- Il est recommandé de porter un masque respiratoire avec un niveau de filtration de classe P2.

Respectez les règlements spécifiques aux matériaux à traiter en vigueur dans votre pays.

- ▶ **Évitez toute accumulation de poussières à l'emplacement de travail.** Les poussières peuvent facilement s'enflammer.

### Aspiration interne avec bac de récupération des poussières (voir figure C1 – C4)

Montez le bac de récupération des poussières **3** sur la sortie d'aspiration **8** et faites-le s'encliqueter.

Le récipient transparent permet de contrôler facilement le niveau de remplissage du bac de récupération des poussières **3**.

Pour vider le bac de récupération des poussières **3**, le retirer vers le bas par un léger mouvement de rotation.

Avant d'ouvrir le bac de récupération des poussières **3** il est recommandé de détacher les poussières du filtre en frappant le bac sur un support stable.

Tenez bien le bac de récupération des poussières **3**, relevez le filtre **9** vers le haut et videz le bac de récupération des poussières. Nettoyez les lamelles du filtre **9** à l'aide d'une brosse douce.

### Aspiration externe de copeaux (voir figure D)

Monter un tuyau d'aspiration **10** sur la sortie d'aspiration **8**. Raccorder le tuyau d'aspiration **10** à un aspirateur. Vous trouverez un tableau pour le raccordement aux différents aspirateurs au début de ces instructions d'utilisation.

L'aspirateur doit être approprié au matériau à travailler.

Pour l'aspiration de poussières particulièrement nuisibles à la santé, cancérigènes ou sèches, utilisez des aspirateurs spécifiques.

## Mise en marche

### Mise en service

- ▶ **Tenez compte de la tension du réseau ! La tension de la source de courant doit correspondre aux indications se trouvant sur la plaque signalétique de l'outil électroportatif. Les outils électroportatifs marqués 230 V peuvent également fonctionner sur 220 V.**

### Mise en Marche/Arrêt

Pour la **mise en service** de l'outil électroportatif, pousser l'interrupteur Marche/Arrêt **1** vers la droite en position « **I** ».

Pour **arrêter** l'outil électroportatif pousser l'interrupteur Marche/Arrêt **1** vers la gauche en position « **0** ».

### Présélection de la vitesse (GEX 125-1 AE)

La molette de réglage présélection de la vitesse **2** permet de présélectionner la vitesse nécessaire (même durant le travail de ponçage).

- 1 – 2 vitesse basse
- 3 – 4 vitesse moyenne
- 5 – 6 vitesse élevée

La vitesse nécessaire dépend du matériau à travailler et des conditions de travail et peut être déterminée par des essais pratiques.

Après avoir travaillé à une petite vitesse pendant une période relativement longue, faites travailler l'outil électroportatif à vide à la vitesse maximale pendant une durée de 3 minutes environ afin de le laisser refroidir.

### Frein du plateau de ponçage

Le frein intégré au plateau de ponçage réduit la vitesse en marche à vide afin d'éviter que la pièce à travailler ne soit rayée lors du positionnement de l'outil électroportatif.

Une vitesse à vide qui augmente continuellement dans le temps indique que le plateau de ponçage est endommagé et doit être remplacé ou que le frein du plateau de ponçage est usé. Un frein de plateau de ponçage usé doit être remplacé par une station de service après-vente agréée pour outillage Bosch.

### Instructions d'utilisation

- ▶ **Avant d'effectuer des travaux sur l'outil électroportatif, retirez la fiche de la prise de courant.**
- ▶ **Avant de déposer l'outil électroportatif, attendez que celui-ci soit complètement à l'arrêt.**

Afin de travailler sans fatigue, il est possible de tenir l'outil électroportatif par le haut, par le côté ou par l'avant suivant l'utilisation. (voir figure E)

### Ponçage de surfaces

Mettre en marche l'outil électroportatif, le poser de sorte que toute la surface abrasive repose sur le matériau à travailler et l'avancer sur la pièce à travailler en exerçant une pression modérée.

La puissance d'enlèvement de matière ainsi que l'état de la surface dépendent en grande partie du choix de la feuille abrasive, de la vitesse (GEX 125-1 AE) présélectionnée ainsi que de la pression exercée sur l'appareil.

Seules des feuilles abrasives impeccables assurent un bon travail de ponçage et ménagent l'outil électroportatif.

Veillez à ce que la pression de travail soit régulière, afin d'augmenter la durée de vie des feuilles abrasives.

Une pression trop élevée exercée sur l'appareil n'améliore pas la puissance de ponçage mais augmente considérablement l'usure de l'outil électroportatif et de la feuille abrasive.

Une feuille abrasive avec laquelle on a travaillé du métal, ne doit pas être utilisée pour d'autres matériaux.

N'utilisez que des accessoires de ponçage d'origine Bosch.

### Ponçage grossier

Montez une feuille abrasive à gros grains.

N'exercez qu'une légère pression sur l'outil électroportatif afin de le faire tourner à une vitesse plus élevée et d'obtenir un meilleur enlèvement de matière.

### Ponçage de finition

Montez une feuille abrasive à grains fins.

En variant légèrement la pression exercée ou en modifiant la vitesse (GEX 125-1 AE), il est possible de réduire la vitesse du plateau de ponçage tout en maintenant le mouvement excentrique.

Tout en appliquant une pression modérée, guidez l'appareil sur la pièce à travailler en effectuant des mouvements circulaires ou en alternant les passes longitudinales et transversales. Ne coincez pas l'outil électroportatif afin d'éviter d'endommager la pièce à travailler p. ex. les bandes de lisière.

Une fois l'opération de travail terminée, arrêtez l'outil électroportatif.

### Le polissage (GEX 125-1 AE)

Pour les travaux de polissage de peintures altérées sous l'effet des intempéries ou pour faire disparaître des rayures (p. ex. verre acrylique), il est possible d'équiper l'outil électroportatif d'outils de ponçage appropriés tels que disque en peau de mouton, feutre ou éponge à polir (accessoires).

Pour le polissage, choisissez une faible vitesse (niveau 1 – 2) pour éviter un réchauffement excessif de la surface.

Appliquez le produit lustrant sur une surface plus petite que celle que vous voulez polir. Étalez le produit lustrant à l'aide d'un outil de polissage approprié par des mouvements croisés ou circulaires et en appliquant une pression modérée.

Ne laissez pas sécher le produit lustrant sur la surface, ceci risque d'endommager la surface. N'exposez pas la surface à polir directement au soleil.

Nettoyez régulièrement les outils de polissage pour garantir de bons résultats de polissage. Lavez les outils de polissage avec un détergent doux et de l'eau chaude, n'utilisez pas de diluants.

## Entretien et Service Après-Vente

### Nettoyage et entretien

- ▶ **Avant d'effectuer des travaux sur l'outil électroportatif, retirez la fiche de la prise de courant.**
- ▶ **Veillez à ce que l'outil électroportatif ainsi que les ouïes de ventilation soient toujours propres afin d'obtenir un travail impeccable et sûr.**

Si, malgré tous les soins apportés à la fabrication et au contrôle de l'appareil, celui-ci présentait un défaut, la réparation ne doit être confiée qu'à une station de Service Après-Vente agréée pour outillage Bosch.

Pour toute demande de renseignement ou commande de pièces de rechange, précisez-nous impérativement le numéro d'article à dix chiffres de l'outil électroportatif indiqué sur la plaque signalétique.

## Service Après-Vente et Assistance Des Clients

Notre Service Après-Vente répond à vos questions concernant la réparation et l'entretien de votre produit et les pièces de rechange. Vous trouverez des vues éclatées ainsi que des informations concernant les pièces de rechange également sous :

### www.bosch-pt.com

Les conseillers techniques Bosch sont à votre disposition pour répondre à vos questions concernant l'achat, l'utilisation et le réglage de vos produits et de leurs accessoires.

#### France

Vous êtes un utilisateur, contactez :  
Le Service Clientèle Bosch Outillage Electroportatif  
Tel. : 0 811 36 01 22  
(coût d'une communication locale)  
Fax : +33 (0) 1 49 45 47 67  
E-Mail : contact.outillage-electroportatif@fr.bosch.com

Vous êtes un revendeur, contactez :  
Robert Bosch (France) S.A.S.  
Service Après-Vente Electroportatif  
126, rue de Stalingrad  
93705 DRANCY Cédex  
Tel. : +33 (0) 1 43 11 90 06  
Fax : +33 (0) 1 43 11 90 33  
E-Mail : sav.outillage-electroportatif@fr.bosch.com

#### Belgique, Luxembourg

Tel. : +32 (070) 22 55 65  
Fax : +32 (070) 22 55 75  
E-Mail : outillage.gereedschap@be.bosch.com

#### Suisse

Tel. : +41 (044) 8 47 15 12  
Fax : +41 (044) 8 47 15 52

#### Autres pays

Pour avoir des renseignements concernant la garantie, les travaux d'entretien ou de réparation ou les pièces de rechange, veuillez contacter votre détaillant spécialisé.

## Élimination des déchets

Les outils électroportatifs, ainsi que leurs accessoires et emballages, doivent pouvoir suivre chacun une voie de recyclage appropriée.

Ne jetez pas les outils électroportatifs avec les ordures ménagères !

### Seulement pour les pays de l'Union Européenne :



Conformément à la directive européenne 2002/96/CE relative aux déchets d'équipements électriques et électroniques et sa mise en vigueur conformément aux législations nationales, les outils électroportatifs dont on ne peut plus se servir doivent être isolés et suivre une voie de recyclage appropriée.

Sous réserve de modifications.

## Español

## Instrucciones de seguridad

### Advertencias de peligro generales para herramientas eléctricas

#### **⚠ ADVERTENCIA** Lea íntegramente estas advertencias de peligro e instrucciones.

En caso de no atenderse a las advertencias de peligro e instrucciones siguientes, ello puede ocasionar una descarga eléctrica, un incendio y/o lesión grave.

#### Guardar todas las advertencias de peligro e instrucciones para futuras consultas.

El término herramienta eléctrica empleado en las siguientes advertencias de peligro se refiere a herramientas eléctricas de conexión a la red (con cable de red) y a herramientas eléctricas accionadas por acumulador (o sea, sin cable de red).

### Seguridad del puesto de trabajo

#### ► Mantenga limpio y bien iluminado su puesto de trabajo.

El desorden o una iluminación deficiente en las áreas de trabajo pueden provocar accidentes.

#### ► No utilice la herramienta eléctrica en un entorno con peligro de explosión, en el que se encuentren combustibles líquidos, gases o material en polvo.

Las herramientas eléctricas producen chispas que pueden llegar a inflamar los materiales en polvo o vapores.

#### ► Mantenga alejados a los niños y otras personas de su puesto de trabajo al emplear la herramienta eléctrica.

Una distracción le puede hacer perder el control sobre la herramienta eléctrica.

### Seguridad eléctrica

#### ► El enchufe de la herramienta eléctrica debe corresponder a la toma de corriente utilizada. No es admisible modificar el enchufe en forma alguna. No emplear adaptadores en herramientas eléctricas dotadas con una toma de tierra.

Los enchufes sin modificar adecuados a las respectivas tomas de corriente reducen el riesgo de una descarga eléctrica.

#### ► Evite que su cuerpo toque partes conectadas a tierra como tuberías, radiadores, cocinas y refrigeradores.

El riesgo a quedar expuesto a una sacudida eléctrica es mayor si su cuerpo tiene contacto con tierra.

#### ► No exponga la herramienta eléctrica a la lluvia y evite que penetren líquidos en su interior.

Existe el peligro de recibir una descarga eléctrica si penetran ciertos líquidos en la herramienta eléctrica.

#### ► No utilice el cable de red para transportar o colgar la herramienta eléctrica, ni tire de él para sacar el enchufe de la toma de corriente. Mantenga el cable de red alejado del calor, aceite, esquinas cortantes o piezas móviles.

Los cables de red dañados o enredados pueden provocar una descarga eléctrica.

#### ► Al trabajar con la herramienta eléctrica a la intemperie utilice solamente cables de prolongación apropiados para su uso en exteriores.

La utilización de un cable de



prolongación adecuado para su uso en exteriores reduce el riesgo de una descarga eléctrica.

- ▶ **Si fuese imprescindible utilizar la herramienta eléctrica en un entorno húmedo, es necesario conectarla a través de un fusible diferencial.** La aplicación de un fusible diferencial reduce el riesgo a exponerse a una descarga eléctrica.

#### Seguridad de personas

- ▶ **Esté atento a lo que hace y emplee la herramienta eléctrica con prudencia. No utilice la herramienta eléctrica si estuviese cansado, ni tampoco después de haber consumido alcohol, drogas o medicamentos.** El no estar atento durante el uso de la herramienta eléctrica puede provocarle serias lesiones.
- ▶ **Utilice un equipo de protección personal y en todo caso unas gafas de protección.** El riesgo a lesionarse se reduce considerablemente si, dependiendo del tipo y la aplicación de la herramienta eléctrica empleada, se utiliza un equipo de protección adecuado como una mascarilla antipolvo, zapatos de seguridad con suela antideslizante, casco, o protectores auditivos.
- ▶ **Evite una puesta en marcha fortuita. Asegurarse de que la herramienta eléctrica esté desconectada antes de conectarla a la toma de corriente y/o al montar el acumulador, al recogerla, y al transportarla.** Si transporta la herramienta eléctrica sujetándola por el interruptor de conexión/desconexión, o si alimenta la herramienta eléctrica estando ésta conectada, ello puede dar lugar a un accidente.
- ▶ **Retire las herramientas de ajuste o llaves fijas antes de conectar la herramienta eléctrica.** Una herramienta de ajuste o llave fija colocada en una pieza rotante puede producir lesiones al poner a funcionar la herramienta eléctrica.
- ▶ **Evite posturas arriesgadas. Trabaje sobre una base firme y mantenga el equilibrio en todo momento.** Ello le permitirá controlar mejor la herramienta eléctrica en caso de presentarse una situación inesperada.
- ▶ **Lleve puesta una vestimenta de trabajo adecuada. No utilice vestimenta amplia ni joyas. Mantenga su pelo, vestimenta y guantes alejados de las piezas móviles.** La vestimenta suelta, el pelo largo y las joyas se pueden enganchar con las piezas en movimiento.
- ▶ **Siempre que sea posible utilizar unos equipos de aspiración o captación de polvo, asegúrese que éstos estén montados y que sean utilizados correctamente.** El empleo de estos equipos reduce los riesgos derivados del polvo.

#### Uso y trato cuidadoso de herramientas eléctricas

- ▶ **No sobrecargue la herramienta eléctrica. Use la herramienta eléctrica prevista para el trabajo a realizar.** Con la herramienta adecuada podrá trabajar mejor y más seguro dentro del margen de potencia indicado.
- ▶ **No utilice herramientas eléctricas con un interruptor defectuoso.** Las herramientas eléctricas que no se pueden conectar o desconectar son peligrosas y deben hacerse reparar.

- ▶ **Saque el enchufe de la red y/o desmonte el acumulador antes de realizar un ajuste en la herramienta eléctrica, cambiar de accesorio o al guardar la herramienta eléctrica.** Esta medida preventiva reduce el riesgo a conectar accidentalmente la herramienta eléctrica.
- ▶ **Guarde las herramientas eléctricas fuera del alcance de los niños. No permita la utilización de la herramienta eléctrica a aquellas personas que no estén familiarizadas con su uso o que no hayan leído estas instrucciones.** Las herramientas eléctricas utilizadas por personas inexpertas son peligrosas.
- ▶ **Cuide la herramienta eléctrica con esmero. Controle si funcionan correctamente, sin atascarse, las partes móviles de la herramienta eléctrica, y si existen partes rotas o deterioradas que pudieran afectar al funcionamiento de la herramienta eléctrica. Haga reparar estas piezas defectuosas antes de volver a utilizar la herramienta eléctrica.** Muchos de los accidentes se deben a herramientas eléctricas con un mantenimiento deficiente.
- ▶ **Mantenga los útiles limpios y afilados.** Los útiles mantenidos correctamente se dejan guiar y controlar mejor.
- ▶ **Utilice la herramienta eléctrica, accesorios, útiles, etc. de acuerdo a estas instrucciones, considerando en ello las condiciones de trabajo y la tarea a realizar.** El uso de herramientas eléctricas para trabajos diferentes de aquellos para los que han sido concebidas puede resultar peligroso.

#### Servicio

- ▶ **Únicamente haga reparar su herramienta eléctrica por un profesional, empleando exclusivamente piezas de repuesto originales.** Solamente así se mantiene la seguridad de la herramienta eléctrica.

#### Instrucciones de seguridad para lijadoras

- ▶ **Solamente emplee la herramienta eléctrica para lijar en seco.** La penetración de agua en el aparato eléctrico comporta un mayor riesgo de electrocución.
- ▶ **Preste atención a que las chispas proyectadas no puedan lesionar a ninguna persona. Retire los materiales combustibles que se encuentren cerca.** Al lijar metales se proyectan chispas.
- ▶ **¡Atención! Peligro de incendio. Evite el sobrecalentamiento de la pieza y de la propia lijadora. Vacíe siempre el depósito de polvo antes de cada pausa.** El material en polvo acumulado en el saco colector de polvo, Microfiltro, bolsa de papel (o la bolsa filtrante o filtro del aspirador) puede llegar a autoincendiarse bajo unas condiciones desfavorables, como, p. ej., al proyectarse chispas al lijar metal. La probabilidad de que esto ocurra es mayor si el material va mezclado con partículas de pintura, poliuretano u otras sustancias químicas y si éste se hubiese calentando tras un uso intenso de la herramienta.
- ▶ **Asegure la pieza de trabajo.** Una pieza de trabajo fijada con unos dispositivos de sujeción, o en un tornillo de banco, se mantiene sujeta de forma mucho más segura que con la mano.

26 | Español

## Descripción y prestaciones del producto



**Lea íntegramente estas advertencias de peligro e instrucciones.** En caso de no atenderse a las advertencias de peligro e instrucciones siguientes, ello puede ocasionar una descarga eléctrica, un incendio y/o lesión grave.

Despliegue y mantenga abierta la solapa con la imagen del aparato mientras lee las instrucciones de manejo.

### Utilización reglamentaria

La herramienta eléctrica ha sido diseñada para lijar y pulir en seco madera, plástico, metal y superficies emplastecidas o pintadas.

Las herramientas eléctricas dotadas con un regulador electrónico de las revoluciones son adecuadas también para pulir.

### Datos técnicos

Lijadora excéntrica	GEX 125-1 A Professional	GEX 125-1 AE Professional
Nº de artículo	3 601 C87 0..	3 601 C87 5..
Preselección del nº de oscilaciones	–	●
Potencia absorbida nominal	W	250
Revoluciones en vacío $n_0$	min <sup>-1</sup>	12000
Nº de oscilaciones en vacío	min <sup>-1</sup>	24000
Diámetro del círculo de oscilación	mm	2,5
Diámetro del plato lijador	mm	125
Peso según EPTA-Procedure 01/2003	kg	1,3
Clase de protección	□/II	□/II

Estos datos son válidos para una tensión nominal de [U] 230 V. Los valores pueden variar para otras tensiones y en ejecuciones específicas para ciertos países.

Preste atención al nº de artículo en la placa de características de su aparato, ya que las denominaciones comerciales de algunos aparatos pueden variar.

### Información sobre ruidos y vibraciones

Ruido determinado según EN 60745.

El nivel de presión sonora típico del aparato, determinado con un filtro A, es de 77 dB(A). Tolerancia K = 2,8 dB.

El nivel de ruido al trabajar puede llegar a superar 80 dB(A).

**¡Colocarse unos protectores auditivos!**

Nivel total de vibraciones (suma vectorial de tres direcciones) determinado según EN 60745:

Valor de vibraciones generadas  $a_{rh} = 5,0 \text{ m/s}^2$ , tolerancia  $K = 1,5 \text{ m/s}^2$ .

El nivel de vibraciones indicado en estas instrucciones ha sido determinado según el procedimiento de medición fijado en la norma EN 60745 y puede servir como base de comparación con otras herramientas eléctricas. También es adecuado para estimar provisionalmente la sollicitación experimentada por las vibraciones.

### Componentes principales

La numeración de los componentes está referida a la imagen de la herramienta eléctrica en la página ilustrada.

- 1 Interruptor de conexión/desconexión
- 2 Rueda de ajuste para preselección del nº de oscilaciones (GEX 125-1 AE)
- 3 Caja colectora de polvo completa (Microfilter System)
- 4 Empuñadura (zona de agarre aislada)
- 5 Plato lijador
- 6 Hoja lijadora\*
- 7 Tornillos del plato lijador
- 8 Boquilla de expulsión
- 9 Elemento filtrante (Microfilter System)
- 10 Manguera de aspiración\*

\*Los accesorios descritos e ilustrados no corresponden al material que se adjunta de serie. La gama completa de accesorios opcionales se detalla en nuestro programa de accesorios.

El nivel de vibraciones indicado ha sido determinado para las aplicaciones principales de la herramienta eléctrica. Por ello, el nivel de vibraciones puede ser diferente si la herramienta eléctrica se utiliza para otras aplicaciones, con útiles diferentes, o si el mantenimiento de la misma fuese deficiente. Ello puede suponer un aumento drástico de la sollicitación por vibraciones durante el tiempo total de trabajo.

Para determinar con exactitud la sollicitación experimentada por las vibraciones, es necesario considerar también aquellos tiempos en los que el aparato esté desconectado, o bien, esté en funcionamiento, pero sin ser utilizado realmente. Ello puede suponer una disminución drástica de la sollicitación por vibraciones durante el tiempo total de trabajo.

Fije unas medidas de seguridad adicionales para proteger al usuario de los efectos por vibraciones, como por ejemplo: Mantenimiento de la herramienta eléctrica y de los útiles, conservar calientes las manos, organización de las secuencias de trabajo.

**Declaración de conformidad** 

Declaramos bajo nuestra responsabilidad, que el producto descrito bajo "Datos técnicos" está en conformidad con las normas o documentos normalizados siguientes: EN 60745 de acuerdo con las disposiciones en las directivas 2004/108/CE, 2006/42/CE.

Expediente técnico en:  
Robert Bosch GmbH, PT/ESC,  
D-70745 Leinfelden-Echterdingen

Dr. Egbert Schneider  
Senior Vice President  
Engineering

Dr. Eckerhard Strötgen  
Head of Product  
Certification

*Dr. Egbert Schneider* *Dr. Eckerhard Strötgen*

Robert Bosch GmbH, Power Tools Division  
D-70745 Leinfelden-Echterdingen  
Leinfelden, 16.03.2011

**Montaje**

► **Antes de cualquier manipulación en la herramienta eléctrica, sacar el enchufe de red de la toma de corriente.**

**Selección de la hoja lijadora**

De acuerdo al material a trabajar y al arranque de material deseado puede seleccionarse entre diversas hojas lijadoras:

Material	Aplicación	Grano		
<b>best for Paint</b> - Pintura - Barniz - Sellador - Emplastecido	Para decapar pintura	Basto	40 60	
	Para lijar la primera mano de pintura (p. ej. para eliminar pinceladas, gotas e irregularidades)	Medio	80 100 120	
	Para el lijado final de imprimaciones antes de pintar	Fino	180 240 320 400	
	<b>best for Wood</b> Expert for Wood - Todo tipo de maderas (p. ej. madera dura, madera blanda, tableros de aglomerado, tableros de construcción)	Para el lijado previo p. ej. de vigas y tablas en bruto, sin ce-pillar	Basto	40 60
		Para planificar e igualar pequeñas irregularidades	Medio	80 100 120
Para el acabado y lijado fino de madera		Fino	180 240 320 400	
<b>best for Stone</b> - Pintura en carrocerías - Piedra - Mármol - Granito - Cerámica - Vidrio - Plexiglás - Plásticos reforzados con fibra de vidrio	Para el lijado previo	Basto	80	
	Para lijar formas y matar aristas	Medio	100 120	
	Para el lijado fino al conformar	Fino	180 240 320 400	
	Lijado pulido, y redondeado de esquinas	Muy fino	600 1200	

**Cambio de la hoja lijadora (ver figura A)**

Para desprender la hoja **6** de la placa lijadora **5** levántela por el borde en cualquier punto, y tire de ella.

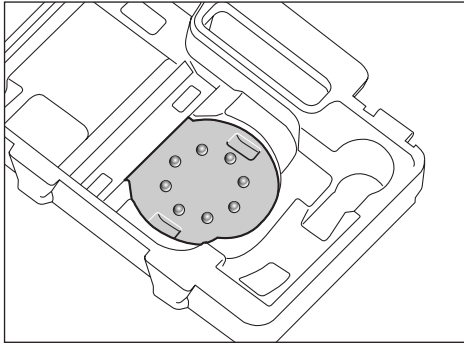
Antes de montar una hoja lijadora nueva, elimine la suciedad y el polvo depositado sobre el plato lijador **5**, p. ej., con un pincel.

La placa lijadora **5** va recubierta con un tejido de cardillo (Vello) que permite sujetar de forma rápida y sencilla las hojas lijadoras con cierre de cardillo.

Presione firmemente la hoja lijadora **6** contra la base del plato lijador **5**.

## 28 | Español

Para que la eficacia en la aspiración de polvo sea óptima, cuida de que las perforaciones en la hoja lijadora coincidan con los taladros del plato lijador.



Para montar concéntrica la hoja lijadora **6** respecto al plato lijador **5** puede Ud. utilizar la ayuda de montaje del maletín de transporte mostrada en la figura. Coloque la hoja lijadora con el tejido de cardillo (Velcro) boca arriba en la ayuda de montaje y presione firmemente contra ella el plato lijador de la herramienta eléctrica.

### Selección del plato lijador

Según la aplicación pueden montarse en la herramienta eléctrica platos lijadores de diferentes durezas:

- Plato lijador extrablando: adecuado para pulir, o para lijar piezas delicadas, también para superficies abombadas.
- Plato lijador semi-duro: apto para todo tipo de trabajos de lijado; de uso general.
- Plato lijador duro: Para un gran arranque de material en superficies planas.

### Cambio del plato lijador (ver figura B)

**Observación:** Cambie inmediatamente un plato lijador **5** deteriorado.

Desprenda la hoja lijadora o el accesorio para pulir. Desenrosque completamente los 4 tornillos **7** y retire el plato lijador **5**. Coloque el plato lijador nuevo **5** y sujételo con los tornillos.

**Observación:** Al montar el plato lijador observe que el dento del arrastrador encastre en las muescas del plato lijador.

**Observación:** Un portaplato defectuoso solamente deberá ser sustituido por un servicio técnico autorizado para herramientas eléctricas Bosch.

### Aspiración de polvo y virutas

- ▶ El polvo de ciertos materiales como, pinturas que contengan plomo, ciertos tipos de madera y algunos minerales y metales, puede ser nocivo para la salud. El contacto y la inspiración de estos polvos pueden provocar en el usuario o en las personas circundantes reacciones alérgicas y/o enfermedades respiratorias. Ciertos polvos como los de roble, encina y haya son considerados como cancerígenos, especialmente en combinación con los aditivos para el tratamiento de la madera (cromatos, conservantes de la madera). Los materiales que

contengan amianto solamente deberán ser procesados por especialistas.

- A ser posible utilice un equipo para aspiración de polvo apropiado para el material a trabajar.
- Observe que esté bien ventilado el puesto de trabajo.
- Se recomienda una mascarilla protectora con un filtro de la clase P2.

Observe las prescripciones vigentes en su país sobre los materiales a trabajar.

- ▶ **Evite acumulaciones de polvo en el puesto de trabajo.** Los materiales en polvo se pueden inflamar fácilmente.

### Aspiración propia con caja colectora de polvo (ver figuras C1 - C4)

Inserte la caja colectora de polvo **3** sobre la boquilla de expulsión **8** hasta enclavarla.

El nivel de llenado de la caja colectora de polvo **3** puede controlarse fácilmente por ser transparente el depósito.

Para vaciar la caja colectora de polvo **3** extraígalas hacia abajo con un leve giro.

Antes de abrir la caja colectora de polvo **3** se aconseja golpearla ligeramente contra una base consistente, tal como se muestra en la figura, para soltar el polvo del elemento filtrante.

Sujete firmemente la caja colectora de polvo **3**, abra hacia arriba el elemento filtrante **9**, y vacíe la caja colectora de polvo. Limpie con un cepillo suave las láminas del elemento filtrante **9**.

### Aspiración externa (ver figura D)

Inserte una manguera de aspiración **10** en la boquilla de expulsión **8**. Conecte el otro extremo de la manguera de aspiración **10** a un aspirador. Una relación para la conexión a diversos aspiradores la encuentra al comienzo de estas instrucciones.

El aspirador debe ser adecuado para el material a trabajar.

Para aspirar polvo especialmente nocivo para la salud, cancerígeno, o polvo seco utilice un aspirador especial.

## Operación

### Puesta en marcha

- ▶ **¡Observe la tensión de red! La tensión de alimentación deberá coincidir con las indicaciones en la placa de características de la herramienta eléctrica. Las herramientas eléctricas marcadas con 230 V pueden funcionar también a 220 V.**

### Conexión/desconexión

Para la **puesta en marcha** de la herramienta eléctrica presione el interruptor de conexión/desconexión **1** hacia la derecha a la posición "1".

Para **desconectar** la herramienta eléctrica presione el interruptor de conexión/desconexión **1** hacia la izquierda a la posición "0".

**Preselección del nº de oscilaciones (GEX 125-1 AE)**

Con la rueda de ajuste **2** puede preseleccionarse el nº de oscilaciones, incluso con el aparato en marcha.

- 1-2 Frecuencia de oscilación reducida
- 3-4 Frecuencia de oscilación normal
- 5-6 Frecuencia de oscilación elevada

El nº de oscilaciones requerido depende del material y condiciones de trabajo y se recomienda por ello determinarlo probando.

Después de haber trabajado prolongadamente con un nº de oscilaciones reducido deberá refrigerarse la herramienta eléctrica dejándola funcionar al nº de oscilaciones máximo durante aprox. 3 minutos.

**Freno del plato lijador**

El freno integrado en el plato lijador reduce el nº de oscilaciones en vacío, para evitar que se produzcan estrías al aplicar la herramienta eléctrica contra la pieza de trabajo.

Si en el transcurso del tiempo el nº de oscilaciones en vacío va aumentando paulatinamente, ello es síntoma de que, o bien, el plato lijador está deteriorado y debe sustituirse, o que está desgastado el freno del mismo. Un freno del plato lijador desgastado deberá ser sustituido por un servicio técnico autorizado para herramientas eléctricas Bosch.

**Instrucciones para la operación**

- ▶ **Antes de cualquier manipulación en la herramienta eléctrica, sacar el enchufe de red de la toma de corriente.**
- ▶ **Antes de depositarla, espere a que la herramienta eléctrica se haya detenido completamente.**

Para trabajar de forma más descansada puede Ud. sujetar la herramienta eléctrica por arriba, lateralmente o por el frente. (ver figura E)

**Lijado de superficies**

Conecte la herramienta eléctrica, apoye entonces toda la superficie lijadora sobre la pieza de trabajo, y guíe la herramienta eléctrica sobre la misma ejerciendo una presión de aplicación moderada.

El rendimiento en el arranque de material y la calidad de la superficie obtenidos vienen determinados esencialmente por la hoja lijadora empleada, el nº de oscilaciones (GEX 125-1 AE) preseleccionado, y por la presión de aplicación ejercida.

Únicamente unas hojas lijadoras en buenas condiciones permiten conseguir un buen rendimiento en el arranque de material además de cuidar la herramienta eléctrica.

Preste atención a ejercer una presión de aplicación uniforme para prolongar la vida útil de las hojas lijadoras.

Una presión de aplicación excesiva no supone un mayor rendimiento en el arranque de material, sino un mayor desgaste de la herramienta eléctrica y hoja lijadora.

No emplee una hoja lijadora con la que se ha trabajado metal para lijar otros tipos de material.

Solamente utilice accesorios para lijar originales Bosch.

**Lijado basto**

Monte una hoja lijadora de grano basto.

Solamente presione levemente la herramienta eléctrica para que gire con un nº de oscilaciones elevado, consiguiendo así un mayor arranque de material.

**Lijado fino**

Monte una hoja lijadora de grano más fino.

Variando ligeramente la presión de aplicación, o modificando la etapa del nº de oscilaciones (GEX 125-1 AE), puede Ud. reducir el nº de oscilaciones del plato lijador, sin afectar con ello al movimiento excéntrico.

Guíe la herramienta eléctrica con una leve presión, apoyando toda la superficie de la hoja lijadora, y efectúe un movimiento rotativo, o bien, alternado los movimientos a largo y a lo ancho de la pieza de trabajo. No ladee la herramienta eléctrica para no deteriorar la superficie de la pieza de trabajo, p. ej., traspasando un chapado.

Al terminar el trabajo desconecte la herramienta eléctrica.

**Pulido (GEX 125-1 AE)**

Para pulir pintura deslucida o para eliminar arañazos (p. ej. en plexiglás) puede equiparse la herramienta eléctrica con los accesorios para pulir correspondientes, como una caperuza de lana de oveja, o un fieltro o esponja para pulir (accesorios especiales).

Al pulir seleccione un nº de oscilaciones reducido (etapa 1-2) para evitar un calentamiento excesivo de la superficie.

Aplice el pulimento sobre un área algo menor a la que desea pulir. Distribuya el pulimento con un útil de pulir apropiado, guiándolo con movimientos en cruz o circulares y aplicando una presión moderada.

No deje que el pulimento se seque sobre la superficie ya que ésta podría dañarse. No exponga directamente al sol la superficie a pulir.

Limpie con regularidad los accesorios para pulir con el fin de mantener unos buenos resultados en el pulido. Lave los accesorios para pulir con un detergente suave y agua caliente; no emplee diluyentes.

**Mantenimiento y servicio****Mantenimiento y limpieza**

- ▶ **Antes de cualquier manipulación en la herramienta eléctrica, sacar el enchufe de red de la toma de corriente.**
- ▶ **Mantenga limpia la herramienta eléctrica y las rejillas de refrigeración para trabajar con eficacia y seguridad.**

Si a pesar de los esmerados procesos de fabricación y control, la herramienta eléctrica llegase a averiarse, la reparación deberá encargarse a un servicio técnico autorizado para herramientas eléctricas Bosch.

Para cualquier consulta o pedido de piezas de repuesto es imprescindible indicar el nº de artículo de 10 dígitos que figura en la placa de características de la herramienta eléctrica.

## 30 | Português

**Servicio técnico y atención al cliente**

El servicio técnico le asesorará en las consultas que pueda Ud. tener sobre la reparación y mantenimiento de su producto, así como sobre piezas de recambio. Los dibujos de despiece e informaciones sobre las piezas de recambio las podrá obtener también en internet bajo:

**www.bosch-pt.com**

Nuestro equipo de asesores técnicos le orientará gustosamente en cuanto a la adquisición, aplicación y ajuste de los productos y accesorios.

**España**

Robert Bosch España, S.A.  
Departamento de ventas Herramientas Eléctricas  
C/Hermanos García Noblejas, 19  
28037 Madrid  
Tel. Asesoramiento al cliente: +34 (0901) 11 66 97  
Fax: +34 (91) 902 53 15 54

**Venezuela**

Robert Bosch S.A.  
Final Calle Vargas. Edf. Centro Berimer P.B.  
Boleíta Norte  
Caracas 107  
Tel.: +58 (02) 207 45 11

**México**

Robert Bosch S.A. de C.V.  
Tel. Interior: +52 (01) 800 627 1286  
Tel. D.F.: +52 (01) 52 84 30 62  
E-Mail: arturo.fernandez@mx.bosch.com

**Argentina**

Robert Bosch Argentina S.A.  
Av. Córdoba 5160  
C1414BAW Ciudad Autónoma de Buenos Aires  
Atención al Cliente  
Tel.: +54 (0810) 555 2020  
E-Mail: herramientas.bosch@ar.bosch.com

**Perú**

Autorex Peruana S.A.  
República de Panamá 4045,  
Lima 34  
Tel.: +51 (01) 475-5453  
E-Mail: vhe@autorex.com.pe

**Chile**

EMASA S.A.  
Irrarázaval 259 – Ñuñoa  
Santiago  
Tel.: +56 (02) 520 3100  
E-Mail: emasa@emasa.cl

**Eliminación**

Recomendamos que las herramientas eléctricas, accesorios y embalajes sean sometidos a un proceso de recuperación que respete el medio ambiente.

¡No arroje las herramientas eléctricas a la basura!

**Sólo para los países de la UE:**

Conforme a la Directiva Europea 2002/96/CE sobre aparatos eléctricos y electrónicos inservibles, tras su transposición en ley nacional, deberán acumularse por separado las herramientas eléctricas para ser sometidas a un reciclaje ecológico.

**Reservado el derecho de modificación.****Português****Indicações de segurança****Indicações gerais de advertência para ferramentas eléctricas**

**⚠ ATENÇÃO** Devem ser lidas todas as indicações de advertência e todas as instruções.

O desrespeito das advertências e instruções apresentadas abaixo pode causar choque eléctrico, incêndio e/ou graves lesões.

**Guarde bem todas as advertências e instruções para futura referência.**

O termo "Ferramenta eléctrica" utilizado a seguir nas indicações de advertência, refere-se a ferramentas eléctricas operadas com corrente de rede (com cabo de rede) e a ferramentas eléctricas operadas com acumulador (sem cabo de rede).

**Segurança da área de trabalho**

- ▶ **Mantenha a sua área de trabalho sempre limpa e bem iluminada.** Desordem ou áreas de trabalho insuficientemente iluminadas podem levar a acidentes.
- ▶ **Não trabalhar com a ferramenta eléctrica em áreas com risco de explosão, nas quais se encontrem líquidos, gases ou pós inflamáveis.** Ferramentas eléctricas produzem faíscas, que podem inflamar pós ou vapores.
- ▶ **Manter crianças e outras pessoas afastadas da ferramenta eléctrica durante a utilização.** No caso de distração é possível que perca o controlo sobre o aparelho.

**Segurança eléctrica**

- ▶ **A ficha de conexão da ferramenta eléctrica deve caber na tomada. A ficha não deve ser modificada de maneira alguma. Não utilizar uma ficha de adaptação junto com ferramentas eléctricas protegidas por ligação à terra.** Fichas não modificadas e tomadas apropriadas reduzem o risco de um choque eléctrico.

- ▶ **Evitar que o corpo possa entrar em contacto com superfícies ligadas à terra, como tubos, aquecimentos, fogões e frigoríficos.** Há um risco elevado devido a choque eléctrico, se o corpo estiver ligado à terra.
- ▶ **Manter o aparelho afastado de chuva ou humidade.** A infiltração de água numa ferramenta eléctrica aumenta o risco de choque eléctrico.
- ▶ **Não deverá utilizar o cabo para outras finalidades. Jamais utilizar o cabo para transportar a ferramenta eléctrica, para pendurá-la, nem para puxar a ficha da tomada. Manter o cabo afastado de calor, óleo, cantos afiados ou partes do aparelho em movimento.** Cabos danificados ou emaranhados aumentam o risco de um choque eléctrico.
- ▶ **Se trabalhar com uma ferramenta eléctrica ao ar livre, só deverá utilizar cabos de extensão apropriados para áreas exteriores.** A utilização de um cabo de extensão apropriado para áreas exteriores reduz o risco de um choque eléctrico.
- ▶ **Se não for possível evitar o funcionamento da ferramenta eléctrica em áreas húmidas, deverá ser utilizado um disjuntor de corrente de avaria.** A utilização de um disjuntor de corrente de avaria reduz o risco de um choque eléctrico.

#### Segurança de pessoas

- ▶ **Esteja atento, observe o que está a fazer e tenha prudência ao trabalhar com a ferramenta eléctrica. Não utilizar uma ferramenta eléctrica quando estiver fadigado ou sob a influência de drogas, álcool ou medicamentos.** Um momento de descuido ao utilizar a ferramenta eléctrica, pode levar a lesões graves.
- ▶ **Utilizar equipamento de protecção pessoal e sempre óculos de protecção.** A utilização de equipamento de protecção pessoal, como máscara de protecção contra pó, sapatos de segurança antiderrapantes, capacete de segurança ou protecção auricular, de acordo com o tipo e aplicação da ferramenta eléctrica, reduz o risco de lesões.
- ▶ **Evitar uma colocação em funcionamento involuntária. Assegure-se de que a ferramenta eléctrica esteja desligada, antes de conectá-la à alimentação de rede e/ou ao acumulador, antes de levantá-la ou de transportá-la.** Se tiver o dedo no interruptor ao transportar a ferramenta eléctrica ou se o aparelho for conectado à alimentação de rede enquanto estiver ligado, poderão ocorrer acidentes.
- ▶ **Remover ferramentas de ajuste ou chaves de boca antes de ligar a ferramenta eléctrica.** Uma ferramenta ou chave que se encontre numa parte do aparelho em movimento pode levar a lesões.
- ▶ **Evite uma posição anormal. Mantenha uma posição firme e mantenha sempre o equilíbrio.** Desta forma é mais fácil controlar a ferramenta eléctrica em situações inesperadas.
- ▶ **Usar roupa apropriada. Não usar roupa larga nem jóias. Mantenha os cabelos, roupas e luvas afastadas de partes em movimento.** Roupas frouxas, cabelos longos ou jóias podem ser agarrados por peças em movimento.

- ▶ **Se for possível montar dispositivos de aspiração ou de recolha, assegure-se de que estejam conectados e utilizados correctamente.** A utilização de uma aspiração de pó pode reduzir o perigo devido ao pó.

#### Utilização e manuseio cuidadoso de ferramentas eléctricas

- ▶ **Não sobrecarregue o aparelho. Utilize a ferramenta eléctrica apropriada para o seu trabalho.** É melhor e mais seguro trabalhar com a ferramenta eléctrica apropriada na área de potência indicada.
- ▶ **Não utilizar uma ferramenta eléctrica com um interruptor defeituoso.** Uma ferramenta eléctrica que não pode mais ser ligada nem desligada, é perigosa e deve ser reparada.
- ▶ **Puxar a ficha da tomada e/ou remover o acumulador antes de executar ajustes no aparelho, de substituir acessórios ou de guardar o aparelho.** Esta medida de segurança evita o arranque involuntário da ferramenta eléctrica.
- ▶ **Guardar ferramentas eléctricas não utilizadas fora do alcance de crianças. Não permita que pessoas que não estejam familiarizadas com o aparelho ou que não tenham lido estas instruções, utilizem o aparelho.** Ferramentas eléctricas são perigosas se forem utilizadas por pessoas inexperientes.
- ▶ **Tratar a ferramenta eléctrica com cuidado. Controlar se as partes móveis do aparelho funcionam perfeitamente e não emperram, e se há peças quebradas ou danificadas que possam prejudicar o funcionamento da ferramenta eléctrica. Permitir que peças danificadas sejam reparadas antes da utilização.** Muitos acidentes têm como causa, a manutenção insuficiente de ferramentas eléctricas.
- ▶ **Mantém as ferramentas de corte afiadas e limpas.** Ferramentas de corte cuidadosamente tratadas e com cantos de corte afiados emperram com menos frequência e podem ser conduzidas com maior facilidade.
- ▶ **Utilizar a ferramenta eléctrica, acessórios, ferramentas de aplicação, etc. conforme estas instruções. Considerar as condições de trabalho e a tarefa a ser executada.** A utilização de ferramentas eléctricas para outras tarefas a não ser as aplicações previstas, pode levar a situações perigosas.

#### Serviço

- ▶ **Só permita que o seu aparelho seja reparado por pessoal especializado e qualificado e só com peças de reposição originais.** Desta forma é assegurado o funcionamento seguro do aparelho.

#### Indicações de segurança para lixadeiras

- ▶ **Apenas utilizar a ferramenta eléctrica para o corte a seco.** A infiltração de água num aparelho eléctrico aumenta o risco de choque eléctrico.
- ▶ **Assegure-se de que nenhuma pessoa corra risco devido a voo de fálhas. Remover os materiais inflamáveis das proximidades.** Ao lixar é produzido voo de fálhas.

## 32 | Português

► **Atenção, perigo de incêndio! Evitar um sobreaquecimento do material a ser lixado e da lixadeira. Sempre esvaziar o recipiente de pó antes das pausas de trabalho.** Sob condições desfavoráveis é possível que a amoladora no saco de pó, no microfiltro, no saco de papel (ou no saco de filtro ou no filtro do aspirador de pó) seja inflamada automaticamente, como voos de faúlhas ao lixar metais. É especialmente perigoso, se o pó de lixar estiver misturado com restos de verniz, poliuretano ou outros produtos químicos e o material de lixar tornar-se quente após um período de trabalho prolongado.

► **Fixar a peça a ser trabalhada.** Uma peça a ser trabalhada fixa com dispositivos de aperto ou com torno de bancada está mais firme do que segurada com a mão.

## Descrição do produto e da potência



**Devem ser lidas todas as indicações de advertência e todas as instruções.** O desrespeito das advertências e instruções apresentadas abaixo pode causar choque eléctrico, incêndio e/ou graves lesões.

Abriir a página basculante contendo a apresentação do aparelho, e deixar esta página aberta enquanto estiver lendo a instrução de serviço.

## Utilização conforme as disposições

A ferramenta eléctrica é destinada para lixar a seco madeiras, plásticos, metais, argamassa, assim como superfícies envernizadas.

Ferramentas eléctricas com regulação electrónica também são apropriadas para polir.

## Componentes ilustrados

A numeração dos componentes ilustrados refere-se à apresentação da ferramenta eléctrica na página de esquemas.

- 1 Interruptor de ligar-desligar
- 2 Roda de ajuste para a pré-selecção do número de oscilações (GEX 125-1 AE)
- 3 Caixa de pó completa (Microfilter System)
- 4 Punho (superfície isolada)
- 5 Prato abrasivo
- 6 Folha de lixar\*
- 7 Parafusos do prato abrasivo
- 8 Bocais de sopro
- 9 Elemento do filtro (Microfilter System)
- 10 Mangueira de aspiração\*

\***Acessórios apresentados ou descritos não pertencem ao volume de fornecimento padrão. Todos os acessórios encontram-se no nosso programa de acessórios.**

## Dados técnicos

Lixadeira excêntrica		GEX 125-1 A Professional	GEX 125-1 AE Professional
Nº do produto		3 601 C87 0..	3 601 C87 5..
Pré-selecção do número de oscilações		–	●
Potência nominal consumida	W	250	250
Número de rotações em vazio $n_0$	$\text{min}^{-1}$	12000	7500 – 12000
Nº de oscilações em vazio	$\text{min}^{-1}$	24000	15000 – 24000
Diâmetro do círculo de oscilação	mm	2,5	2,5
Diâmetro do prato abrasivo	mm	125	125
Peso conforme EPTA-Procedure 01/2003	kg	1,3	1,3
Classe de protecção		□/II	□/II

As indicações valem para tensões nominais [U] de 230 V. Estas indicações podem variar dependendo de tensões inferiores e dos modelos específicos dos países.

Observar o número de produto na placa de características da sua ferramenta eléctrica. A designação comercial das ferramentas eléctricas individuais pode variar.

## Informação sobre ruídos/vibrações

Valores de medição para ruídos, averiguados conforme EN 60745.

O nível de pressão acústica avaliado como A do aparelho é tipicamente 77 dB(A). Incerteza  $K = 2,8$  dB.

O nível de ruído durante o trabalho pode ultrapassar 80 dB(A).

### Usar protecção auricular!

Valores totais de vibração (soma dos vectores de três direcções) determinados conforme EN 60745: valor de emissão de vibrações  $a_{hv} = 5,0 \text{ m/s}^2$ , incerteza  $K = 1,5 \text{ m/s}^2$ .

O nível de oscilações indicado nestas instruções de serviço foi medido de acordo com um processo de medição normalizado pela norma EN 60745 e pode ser utilizado para a comparação de aparelhos. Ele também é apropriado para uma avaliação provisória da carga de vibrações.

O nível de vibrações indicado representa as aplicações principais da ferramenta eléctrica. Se a ferramenta eléctrica for utilizada para outras aplicações, com outras ferramentas de trabalho ou com manutenção insuficiente, é possível que o nível de vibrações seja diferente. Isto pode aumentar sensivelmente a carga de vibrações para o período completo de trabalho. Para uma estimativa exacta da carga de vibrações, também deveriam ser considerados os períodos nos quais o aparelho



está desligado ou funciona, mas não está sendo utilizado. Isto pode reduzir a carga de vibrações durante o completo período de trabalho.

Além disso também deverão ser estipuladas medidas de segurança para proteger o operador contra o efeito de vibrações, como por exemplo: Manutenção de ferramentas eléctricas e de ferramentas de trabalho, manter as mãos quentes e organização dos processos de trabalho.

### Declaração de conformidade **CE**

Declaramos sob nossa exclusiva responsabilidade que o produto descrito em "Dados técnicos" cumpre as seguintes normas ou documentos normativos: EN 60745 conforme as disposições das directivas 2004/108/CE, 2006/42/CE.

Processo técnico em:  
Robert Bosch GmbH, PT/ESC,  
D-70745 Leinfelden-Echterdingen

Dr. Egbert Schneider  
Senior Vice President  
Engineering

Dr. Eckerhard Strötgen  
Head of Product  
Certification

*ppa. Schneider i.v. Strötgen*

Robert Bosch GmbH, Power Tools Division  
D-70745 Leinfelden-Echterdingen  
Leinfelden, 16.03.2011

## Montagem

► **Antes de todos trabalhos na ferramenta eléctrica deverá puxar a ficha de rede da tomada.**

### Seleção da folha de lixar

Estão disponíveis diversas folhas de lixar, de acordo com o material a ser trabalhado e com o desbaste desejado da superfície:

Material	Aplicação	Grão				
<b>best Paint</b>	- Cor	Para lixar tinta	grosseiro	40		
	- Verniz			60		
	- Enchedor	Para lixar tinta de base (p. ex. remover vestígios de aplicação com pincel, pingos de tintas e escorridos)	médio	80		
	- Espátula			100		
				120		
	Para o acabamento final de primeiras demãos antes de envernizar	fino	180	240	320	400
<b>expert Wood best Wood</b>	Expert for Wood	Para a rectificação prévia de p. ex. vigas e tábuas ásperas e não aplainadas	grosseiro	40		
	- Todos materiais de madeira (p. ex. madeira de lei, madeira macia, painéis de partículas, placas de construção)			60		
		Para lixamento plano e para nivelar pequenas rugosidades	médio	80		
				100		
				120		
<b>best Wood</b>	Best for Wood	Para o acabamento fino de lixar madeiras	fino	180		
	- Madeira de lei			240		
	- Placas de aglomerado de madeira			320		
	- Placas de construção			400		
	- Materiais de metal					
<b>best Stone</b>	- Verniz de automóvel	Para lixamento preliminar	grosseiro	80		
	- Pedra	Para lixar em forma e para arredondar cantos	médio	100		
	- Mármore			120		
	- Granito	Para lixamento fino ao dar forma	fino	180		
	- Cerâmica			240		
	- Vidro			320		
- Plexiglas			400			
	- Materiais de fibra de vidro	Polir e arredondar cantos	muito fino	600		
				1200		

## 34 | Português

**Substituir a folha de lixar (veja figura A)**

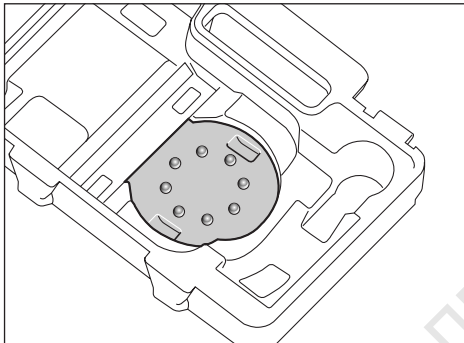
Para retirar a folha de lixar **6** deverá levantá-la lateralmente e puxar do prato abrasivo **5**.

Remover sujidade e pó do prato de lixar antes de colocar uma nova folha de lixar **5**, p. ex. com um pincel.

A superfície do prato de lixar **5** consiste de um tecido de velcro, para que as folhas de lixar possam ser fixas de forma rápida e simples.

Premir a folha de lixar **6** firmemente contra o lado inferior do prato de lixar **5**.

Para assegurar uma aspiração de pó ideal, deverá observar que os recortes na folha de lixar coincidam com os orifícios na placa de lixar.



Para ajustar a folha de lixa **6** no prato de lixar **5** é possível ajustar, como indicado na figura, a ajuda de ajuste na mala da ferramenta. Colocar a folha de lixa com o tecido de velcro para cima na ajuda de ajuste e premir firmemente a ferramenta eléctrica com o prato de lixar.

**Seleção do prato de lixar**

De acordo com a aplicação, a ferramenta eléctrica pode ser equipada com pratos abrasivos de diversas durezas:

- Prato abrasivo extremamente macio: apropriado para polir e lixar com cuidado, também em superfícies abobadadas.
- Prato abrasivo semi-duro: apropriado para todos os trabalhos de lixar, aplicação universal.
- Prato abrasivo duro: apropriado para lixar com alta potência em superfícies planas.

**Substituir o prato de lixar (veja figura B)**

**Nota:** Substituir um prato de lixar danificado **5** imediatamente.

Puxar a folha de lixa ou a ferramenta de polir para fora. Desaparafusar completamente os 4 parafusos **7** e retirar o prato de lixar **5**. Colocar o novo prato de lixar **5** e reapertar os parafusos.

**Nota:** Ao colocar o prato de lixar, deverá observar que os dentes do arrastador engatem nos entalhes do prato de lixar.

**Nota:** Um prato de lixar danificado só deve ser trocado por uma oficina de serviços pós-venda autorizada para ferramentas eléctricas Bosch.

**Aspiração de pó/de aparas**

- ▶ Pós de materiais como por exemplo, tintas que contém chumbo, alguns tipos de madeira, minerais e metais, podem ser nocivos à saúde. O contacto ou a inalação dos pós pode provocar reacções alérgicas e/ou doenças nas vias respiratórias do utilizador ou das pessoas que se encontrem por perto.

Certos pós, como por exemplo pó de carvalho e faia são considerados como sendo cancerígenos, especialmente quando juntos com substâncias para o tratamento de madeiras (cromato, preservadores de madeira). Material que contém asbesto só deve ser processado por pessoal especializado.

- Se possível deverá usar um dispositivo de aspiração apropriado para o material.
- Assegurar uma boa ventilação do local de trabalho.
- É recomendável usar uma máscara de protecção respiratória com filtro da classe P2.

Observe as directivas para os materiais a serem trabalhados, vigentes no seu país.

- ▶ **Evite o acúmulo de pó no local de trabalho.** Pós podem entrar levemente em ignição.

**Aspiração própria com a caixa de pó (veja figura C1 - C4)**

Colocar a caixa de pó **3** sobre o bocal de sopro **8** até engatar. O nível de enchimento da caixa de pó **3** pode ser levemente controlado devido ao contentor transparente.

Para esvaziar a caixa de pó **3** deverá puxá-la para baixo, girando levemente.

Antes de abrir a caixa de pó **3** deveria dar umas batidelas com a caixa de pó sobre uma base firme, como indicado na figura, para soltar o pó do elemento do filtro.

Segurar firmemente a caixa de pó **3**, bascular o elemento do filtro **9** para cima e esvaziar a caixa de pó. Limpar as lamelas do elemento do filtro **9** com uma escova macia.

**Aspiração externa (veja figura D)**

Introduzir a mangueira de aspiração **10** no bocal de aspiração **8**. Conectar a mangueira de aspiração **10** a um aspirador de pó. Uma vista geral sobre a conexão a diversos aspiradores de pó encontram-se no início desta instrução de serviço.

O aspirador de pó deve ser apropriado para o material a ser trabalhado.

Utilizar um aspirador especial para aspirar pó que seja extremamente nocivo à saúde, cancerígeno ou seco.

**Funcionamento****Colocação em funcionamento**

- ▶ **Observar a tensão de rede! A tensão da fonte de corrente deve coincidir com a indicada na chapa de identificação da ferramenta eléctrica. Ferramentas eléctricas marcadas para 230 V também podem ser operadas com 220 V.**

**Ligar e desligar**

Para **colocação em funcionamento** da ferramenta eléctrica deverá pressionar o interruptor de ligar-desligar **1** para a direita, para a posição "I".

Para **desligar** a ferramenta eléctrica, deverá pressionar novamente **1** para a esquerda, para a posição "0".

**Pré-seleccionar o número de oscilações (GEX 125-1 AE)**

Com a roda de pré-selecção do número de oscilações **2** é possível pré-seleccionar o número de oscilações necessário durante o funcionamento.

- 1 – 2    reduzido número de oscilações
- 3 – 4    médio número de oscilações
- 5 – 6    alto número de oscilações

O nº de oscilações necessário depende do material e das condições de trabalho e pode ser verificado através de ensaios práticos.

Após prolongado trabalho com baixo nº de oscilações, deveria permitir que a ferramenta eléctrica funcione em vazio durante aprox. 3 minutos com máximo nº de oscilações, para poder arrefecer.

**Travão do prato de lixar**

Um travão integrado para o prato de lixar reduz o número de oscilações durante o funcionamento em vazio de modo que ao encostar a ferramenta eléctrica na peça a ser trabalhada, seja evitada a formação de estrias.

Se o número de oscilações em vazio aumentar constantemente no decorrer do tempo, significa que o prato de lixar está danificado e que deve ser substituído ou que o travão do prato abrasivo está gasto. Um travão do prato de lixar gasto deve ser substituído numa oficina de serviço pós-venda autorizada para ferramentas eléctricas Bosch.

**Indicações de trabalho**

- ▶ **Antes de todos trabalhos na ferramenta eléctrica deverá puxar a ficha de rede da tomada.**
- ▶ **Espere a ferramenta eléctrica parar completamente, antes de depositá-la.**

Para um trabalho livre de fadiga, é possível segurar a ferramenta eléctrica por cima, pelo lado ou pela frente, de acordo com a aplicação. (veja figura E)

**Lixar superfícies**

Ligar a ferramenta eléctrica, apoiá-la com toda a superfície abrasiva sobre a peça a ser trabalhada e movimentá-la com pressão moderada sobre a peça.

A potência abrasiva e o resultado de trabalho são principalmente determinados pela selecção da folha de lixa, do número de oscilações (GEX 125-1 AE) seleccionado e da força de pressão.

Apenas folhas de lixar em perfeito estado proporcionam uma perfeita potência abrasiva e poupam a ferramenta eléctrica.

Trabalhar com uma força de pressão uniforme para aumentar a vida útil das folhas de lixar.

Um aumento demasiado da força de pressão não leva a uma potência abrasiva mais alta, mas a um desgaste mais forte da ferramenta eléctrica e da folha de lixar.

Jamais utilizar uma folha de serra com a qual foi processado metal, para processar outros materiais.

Só utilizar acessórios de lixar originais Bosch.

**Lixamento grosseiro**

Colocar uma folha de lixa com grão grosseiro.

Só premir levemente a ferramenta eléctrica, de modo que funcione com um número de oscilações mais alto e que seja alcançada uma abrasão de material mais elevada.

**Lixamento fino**

Colocar uma folha de lixa com grão mais fino.

Variar a força de pressão ou alterar o número de oscilações (GEX 125-1 AE) para reduzir o número de oscilações do prato de lixar, sendo que o movimento excêntrico permanece.

Movimentar a ferramenta eléctrica com pressão moderada sobre a peça a ser trabalhada, com movimentos circulares ou alternadamente no sentido longitudinal e transversal. Não emperrar a ferramenta eléctrica, para evitar que a peça a ser trabalhada seja cortada, p. ex. no caso de folheado de madeira.

Desligar a ferramenta eléctrica ao terminar o processo de trabalho.

**Polir (GEX 125-1 AE)**

Para polir vernizes erodidos ou para polir arranhões (p. ex. vidro acrílico) é possível equipar a ferramenta eléctrica com as respectivas ferramentas de polir, como por exemplo boina de lã de cordeiro, feltro de polir ou esponha de polir (acessórios).

Seleccionar um número de oscilações baixo para polir (nível 1 – 2), para evitar um sobreaquecimento da superfície.

Aplicar o produto de polir sobre uma superfície menor do que a deseja polir. Trabalhar o produto de polir com uma ferramenta de polir apropriada, com movimentos cruzados ou circulares e com pressão moderada.

Não deixar o produto de polir secar sobre a superfície, caso contrário a superfície poderá ser danificada. Não expor a superfície a ser polida à radiação solar directa.

Limpar regularmente as ferramentas de polir, para assegurar bons resultados de polimento. Lavar as ferramentas de polir com um detergente brando e com água morna, não utilizar solventes.

**Manutenção e serviço****Manutenção e limpeza**

- ▶ **Antes de todos trabalhos na ferramenta eléctrica deverá puxar a ficha de rede da tomada.**
- ▶ **Manter a ferramenta eléctrica e as aberturas de ventilação sempre limpas, para trabalhar bem e de forma segura.**

Se a ferramenta eléctrica falhar apesar de cuidadosos processos de fabricação e de teste, a reparação deverá ser executada por uma oficina de serviço autorizada para ferramentas eléctricas Bosch.

Para todas as questões e encomendas de peças sobressalentes é imprescindível indicar o número de produto de 10 dígitos como consta na placa de características da ferramenta eléctrica.

### Serviço pós-venda e assistência ao cliente

O serviço pós-venda responde às suas perguntas a respeito de serviços de reparação e de manutenção do seu produto, assim como das peças sobressalentes. Desenhos explodidos e informações sobre peças sobressalentes encontram-se em: [www.bosch-pt.com](http://www.bosch-pt.com)

A nossa equipa de consultores Bosch esclarece com prazer todas as suas dúvidas a respeito da compra, aplicação e ajuste dos produtos e acessórios.

#### Portugal

Robert Bosch LDA  
Avenida Infante D. Henrique  
Lotes 2E – 3E  
1800 Lisboa  
Tel.: +351 (021) 8 50 00 00  
Fax: +351 (021) 8 51 10 96

#### Brasil

Robert Bosch Ltda.  
Caixa postal 1195  
13065-900 Campinas  
Tel.: +55 (0800) 70 45446  
[www.bosch.com.br/contacto](http://www.bosch.com.br/contacto)

#### Eliminação

Ferramentas eléctricas, acessórios e embalagens devem ser enviados a uma reciclagem ecológica de matérias primas.

Não deitar ferramentas eléctricas no lixo doméstico!

#### Apenas países da União Europeia:



De acordo com a directiva europeia 2002/96/CE para aparelhos eléctricos e electrónicos velhos, e com as respectivas realizações nas leis nacionais, as ferramentas eléctricas que não servem mais para a utilização, devem ser enviadas separadamente a uma reciclagem ecológica.

Sob reserva de alterações.

## Italiano

### Norme di sicurezza

#### Avvertenze generali di pericolo per elettroutensili

**AVVERTENZA** Leggere tutte le avvertenze di pericolo e le istruzioni operative. In caso di mancato rispetto delle avvertenze di pericolo e delle istruzioni operative si potrà creare il pericolo di scosse elettriche, incendi e/o incidenti gravi.

#### Conservare tutte le avvertenze di pericolo e le istruzioni operative per ogni esigenza futura.

Il termine «elettrotensile» utilizzato nelle avvertenze di pericolo si riferisce ad utensili elettrici alimentati dalla rete (con linea di allacciamento) ed ad utensili elettrici alimentati a batteria (senza linea di allacciamento).

#### Sicurezza della postazione di lavoro

- ▶ **Tenere la postazione di lavoro sempre pulita e ben illuminata.** Il disordine oppure zone della postazione di lavoro non illuminate possono essere causa di incidenti.
- ▶ **Evitare d'impiegare l'elettrotensile in ambienti soggetti al rischio di esplosioni nei quali si abbia presenza di liquidi, gas o polveri infiammabili.** Gli elettrotensili producono scintille che possono far infiammare la polvere o i gas.
- ▶ **Tenere lontani i bambini ed altre persone durante l'impiego dell'elettrotensile.** Eventuali distrazioni potranno comportare la perdita del controllo sull'elettrotensile.

#### Sicurezza elettrica

- ▶ **La spina di allacciamento alla rete dell'elettrotensile deve essere adatta alla presa. Evitare assolutamente di apportare modifiche alla spina. Non impiegare spine adattatrici assieme ad elettrotensili dotati di collegamento a terra.** Le spine non modificate e le prese adatte allo scopo riducono il rischio di scosse elettriche.
- ▶ **Evitare il contatto fisico con superfici collegate a terra, come tubi, riscaldamenti, cucine elettriche e frigoriferi.** Sussiste un maggior rischio di scosse elettriche nel momento in cui il corpo è messo a massa.
- ▶ **Custodire l'elettrotensile al riparo dalla pioggia o dall'umidità.** La penetrazione dell'acqua in un elettrotensile aumenta il rischio di una scossa elettrica.
- ▶ **Non usare il cavo per scopi diversi da quelli previsti ed, in particolare, non usarlo per trasportare o per appendere l'elettrotensile oppure per estrarre la spina dalla presa di corrente. Non avvicinare il cavo a fonti di calore, olio, spigoli taglienti e neppure a parti della macchina che siano in movimento.** I cavi danneggiati o aggrovigliati aumentano il rischio d'insorgenza di scosse elettriche.
- ▶ **Qualora si voglia usare l'elettrotensile all'aperto, impiegare solo ed esclusivamente cavi di prolunga che siano adatti per l'impiego all'esterno.** L'uso di un cavo di prolunga omologato per l'impiego all'esterno riduce il rischio d'insorgenza di scosse elettriche.
- ▶ **Qualora non fosse possibile evitare di utilizzare l'elettrotensile in ambiente umido, utilizzare un interruttore di sicurezza.** L'uso di un interruttore di sicurezza riduce il rischio di una scossa elettrica.

#### Sicurezza delle persone

- ▶ **È importante concentrarsi su ciò che si sta facendo e maneggiare con giudizio l'elettrotensile durante le operazioni di lavoro. Non utilizzare mai l'elettrotensile in caso di stanchezza oppure quando ci si trovi sotto l'effetto di droghe, bevande alcoliche e medicinali.** Un attimo di distrazione durante l'uso dell'elettrotensile può essere causa di gravi incidenti.
- ▶ **Indossare sempre equipaggiamento protettivo individuale nonché occhiali protettivi.** Indossando abbigliamento di protezione personale come la maschera per polveri, scarpe di sicurezza che non scivolino, elmetto di protezione oppure protezione acustica a seconda del tipo e dell'applicazione dell'elettrotensile, si riduce il rischio di incidenti.

- ▶ **Evitare l'accensione involontaria dell'elettrotensile. Prima di collegarlo alla rete di alimentazione elettrica e/o alla batteria ricaricabile, prima di prenderlo oppure prima di iniziare a trasportarlo, assicurarsi che l'elettrotensile sia spento.** Tenendo il dito sopra l'interruttore mentre si trasporta l'elettrotensile oppure collegandolo all'alimentazione di corrente con l'interruttore inserito, si vengono a creare situazioni pericolose in cui possono verificarsi seri incidenti.
- ▶ **Prima di accendere l'elettrotensile togliere gli attrezzi di regolazione o la chiave inglese.** Un accessorio oppure una chiave che si trovi in una parte rotante della macchina può provocare seri incidenti.
- ▶ **Evitare una posizione anomala del corpo. Avere cura di mettersi in posizione sicura e di mantenere l'equilibrio in ogni situazione.** In questo modo è possibile controllare meglio l'elettrotensile in caso di situazioni inaspettate.
- ▶ **Indossare vestiti adeguati. Non indossare vestiti larghi, né portare bracciali e catenine. Tenere i capelli, i vestiti ed i guanti lontani da pezzi in movimento.** Vestiti lenti, gioielli o capelli lunghi potranno impigliarsi in pezzi in movimento.
- ▶ **In caso fosse previsto il montaggio di dispositivi di aspirazione della polvere e di raccolta, assicurarsi che gli stessi siano collegati e che vengano utilizzati correttamente.** L'utilizzo di un'aspirazione polvere può ridurre lo svilupparsi di situazioni pericolose dovute alla polvere.

#### Treatment accurato ed uso corretto degli elettrotensili

- ▶ **Non sottoporre la macchina a sovraccarico. Per il proprio lavoro, utilizzare esclusivamente l'elettrotensile esplicitamente previsto per il caso.** Con un elettrotensile adatto si lavora in modo migliore e più sicuro nell'ambito della sua potenza di prestazione.
- ▶ **Non utilizzare mai elettrotensili con interruttori difettosi.** Un elettrotensile con l'interruttore rotto è pericoloso e deve essere aggiustato.
- ▶ **Prima di procedere ad operazioni di regolazione sulla macchina, prima di sostituire parti accessorie oppure prima di posare la macchina al termine di un lavoro, estrarre sempre la spina dalla presa della corrente e/o estrarre la batteria ricaricabile.** Tale precauzione eviterà che l'elettrotensile possa essere messo in funzione involontariamente.
- ▶ **Quando gli elettrotensili non vengono utilizzati, conservarli al di fuori del raggio di accesso di bambini. Non fare usare l'elettrotensile a persone che non siano abituate ad usarlo o che non abbiano letto le presenti istruzioni.** Gli elettrotensili sono macchine pericolose quando vengono utilizzati da persone non dotate di sufficiente esperienza.
- ▶ **Eseguire la manutenzione dell'elettrotensile operando con la dovuta diligenza. Accertarsi che le parti mobili della macchina funzionino perfettamente, che non s'inceppino e che non ci siano pezzi rotti o danneggiati al punto da limitare la funzione dell'elettrotensile stesso. Prima di iniziare l'impiego, far riparare le parti danneggiate.** Numerosi incidenti vengono causati da elet-

trotensili la cui manutenzione è stata effettuata poco accuratamente.

- ▶ **Mantenere gli utensili da taglio sempre affilati e puliti.** Gli utensili da taglio curati con particolare attenzione e con taglianti affilati s'inceppano meno frequentemente e sono più facili da condurre.
- ▶ **Utilizzare l'elettrotensile, gli accessori opzionali, gli utensili per applicazioni specifiche ecc., sempre attenendosi alle presenti istruzioni. Così facendo, tenere sempre presente le condizioni di lavoro e le operazioni da eseguire.** L'impiego di elettrotensili per usi diversi da quelli consentiti potrà dar luogo a situazioni di pericolo.

#### Assistenza

- ▶ **Fare riparare l'elettrotensile solo ed esclusivamente da personale specializzato e solo impiegando pezzi di ricambio originali.** In tale maniera potrà essere salvaguardata la sicurezza dell'elettrotensile.

#### Indicazioni di sicurezza per levigatrici

- ▶ **Utilizzare l'elettrotensile esclusivamente per levigatura a secco.** L'eventuale infiltrazione di acqua in un elettrotensile va ad aumentare il rischio d'insorgenza di scosse elettriche.
- ▶ **Accertarsi sempre di non mettere nessuno in pericolo con la scia di scintille. Allontanare ogni tipo di materiale infiammabile che si trova nelle vicinanze.** Levigando il metallo si produce una scia di scintille.
- ▶ **Attenzione: Pericolo d'incendio! Evitare un surriscaldamento del materiale in lavorazione e della levigatrice. Prima di iniziare una pausa svuotare sempre il contenitore per la polvere.** La polvere di abrasione nel sacchetto raccogli-polvere, nel Microfilter, nel sacchetto raccogli-polvere in carta (o nel sacchetto raccogli-polvere o nel filtro dell'aspirapolvere) può prendere fuoco in caso di condizioni sfavorevoli come la scia di scintille prodotta durante la levigatura del metallo. Una situazione particolarmente pericolosa si viene a creare quando la polvere di smerigliatura si meschia con resti di vernice e poliuretano oppure con altri materiali chimici ed il materiale in lavorazione si riscalda troppo nel corso di una lavorazione di lunga durata.
- ▶ **Assicurare il pezzo in lavorazione.** Un pezzo in lavorazione può essere bloccato con sicurezza in posizione solo utilizzando un apposito dispositivo di serraggio oppure una morsa a vite e non tenendolo con la semplice mano.

## Descrizione del prodotto e caratteristiche



**Leggere tutte le avvertenze di pericolo e le istruzioni operative.** In caso di mancato rispetto delle avvertenze di pericolo e delle istruzioni operative si potrà creare il pericolo di scosse elettriche, incendi e/o incidenti gravi.

Si prega di aprire la pagina ribaltabile su cui si trova raffigurata schematicamente la macchina e lasciarla aperta mentre si legge il manuale delle Istruzioni per l'uso.

## 38 | Italiano

**Uso conforme alle norme**

L'elettrotensile è ideale per la levigatura a secco di legno, plastica, metallo, stucco e superfici verniciate. Gli elettrotensili con regolazione elettronica sono adatti anche per la lucidatura.

**Componenti illustrati**

La numerazione dei componenti illustrati si riferisce all'illustrazione dell'elettrotensile che si trova sulla pagina con la rappresentazione grafica.

- 1 Interruttore di avvio/arresto
- 2 Rotellina per la preselezione del numero di oscillazioni (GEX 125-1 AE)

- 3 Contenitore raccogli-polvere completa (Microfilter System)
- 4 Impugnatura (superficie di presa isolata)
- 5 Platorello
- 6 Foglio abrasivo\*
- 7 Viti per platorello
- 8 Bocchetta di scarico
- 9 Elemento filtrante (Microfilter System)
- 10 Tubo di aspirazione\*

\*L'accessorio illustrato oppure descritto non è compreso nel volume di fornitura standard. L'accessorio completo è contenuto nel nostro programma accessori.

**Dati tecnici**

Levigatrice rotoorbitale		GEX 125-1 A Professional	GEX 125-1 AE Professional
Codice prodotto		3 601 C87 0..	3 601 C87 5..
Preselezione del numero di oscillazioni		—	●
Potenza nominale assorbita	W	250	250
Numero di giri a vuoto $n_0$	$\text{min}^{-1}$	12000	7500 – 12000
Numero oscillazioni a vuoto	$\text{min}^{-1}$	24000	15000 – 24000
Diametro del raggio di orbitazione	mm	2,5	2,5
Diametro del platorello	mm	125	125
Peso in funzione della EPTA-Procedure 01/2003	kg	1,3	1,3
Classe di sicurezza		□/II	□/II

I dati sono validi per una tensione nominale [U] di 230 V. In caso di tensioni differenti e di modelli specifici dei paesi di impiego, questi dati possono variare.

Si prega di tenere presente il codice prodotto applicato sulla targhetta di costruzione del Vostro elettrotensile. Le descrizioni commerciali di singoli elettrotensili possono variare.

**Informazioni sulla rumorosità e sulla vibrazione**

Valori misurati per rumorosità rilevati conformemente alla norma EN 60745.

Il livello di pressione acustica stimato A della macchina ammonta a 77 dB(A). Incertezza della misura  $K = 2,8$  dB.

Il livello di rumore durante il lavoro può superare 80 dB(A).

**Usare la protezione acustica!**

Valori totali delle oscillazioni (somma di vettori in tre direzioni) misurati conformemente alla norma EN 60745:

Valore di emissione dell'oscillazione  $a_{rh} = 5,0 \text{ m/s}^2$ , Incertezza della misura  $K = 1,5 \text{ m/s}^2$ .

Il livello di vibrazioni indicato nelle presenti istruzioni è stato rilevato seguendo una procedura di misurazione conforme alla norma EN 60745 e può essere utilizzato per confrontare gli elettrotensili. Lo stesso è idoneo anche per una valutazione temporanea della sollecitazione da vibrazioni.

Il livello di vibrazioni indicato rappresenta gli impieghi principali dell'elettrotensile. Qualora l'elettrotensile venisse utilizzato tuttavia per altri impieghi, con accessori differenti oppure con manutenzione insufficiente, il livello di vibrazioni può differire. Questo può aumentare sensibilmente la sollecitazione da vibrazioni per l'intero periodo di tempo operativo. Per una valutazione precisa della sollecitazione da vibrazioni bisognerebbe considerare anche i tempi in cui l'apparecchio

è spento oppure è acceso ma non è utilizzato effettivamente. Questo può ridurre chiaramente la sollecitazione da vibrazioni per l'intero periodo operativo.

Adottare misure di sicurezza supplementari per la protezione dell'operatore dall'effetto delle vibrazioni come p.es.: manutenzione dell'elettrotensile e degli accessori, mani calde, organizzazione dello svolgimento del lavoro.

**Dichiarazione di conformità** 

Assumendone la piena responsabilità, dichiariamo che il prodotto descritto nei «Dati tecnici» è conforme alle seguenti normative ed ai relativi documenti: EN 60745 in base alle prescrizioni delle direttive 2004/108/CE, 2006/42/CE.

Fascicolo tecnico presso:  
Robert Bosch GmbH, PT/ESC,  
D-70745 Leinfelden-Echterdingen

Dr. Egbert Schneider  
Senior Vice President  
Engineering

Dr. Eckerhard Strötgen  
Head of Product  
Certification

*Dr. Egbert Schneider* *Dr. Eckerhard Strötgen*

Robert Bosch GmbH, Power Tools Division  
D-70745 Leinfelden-Echterdingen  
Leinfelden, 16.03.2011

## Montaggio

► Prima di qualunque intervento sull'elettro utensile estrarre la spina di rete dalla presa.

### Scelta del foglio abrasivo

A seconda del materiale in lavorazione ed in funzione del livello di levigatura della superficie che si vuole raggiungere, si hanno a disposizione fogli abrasivi di diversa qualità:

Materiale	Applicazione	Grana		
<b>best for Paint</b> - Colore - Vernice - Stucco - Fondo	Per rimozione di vernice	grossa	40 60	
	Per la levigatura di colore preverniciato (p. es. rimozione di righe del pennello, gocce di colore e gocce di vernice seccate)	media	80 100 120	
		fine	180 240 320 400	
	<b>best for Wood</b> Expert for Wood - Tutti i materiali di legno (p. es. legno duro, legno dolce, pannelli di masonite, pannelli da costruzione) Best for Wood - Legno duro - Pannelli di masonite - Pannelli da costruzione - Materiali metallici	Per una prelevigatura p. es. di travi e tavole ruvide e non piallate	grossa	40 60
		Per levigatura in piano e per correggere piccole superfici non perfettamente piane	media	80 100 120
fine			180 240 320 400	
<b>best for Stone</b> - Vernice per auto - Materiale pietroso - Marmo - Granito - Ceramica - Vetro - Plexiglas - Vetrosine		Per la prelevigatura	grossa	80
	Per levigatura sagomata e smussatura	media	100 120	
		fine	180 240 320 400	
	Levigatura lucidante ed arrotondamento degli spigoli	molto fine	600 1200	

### Sostituzione degli utensili abrasivi (vedi figura A)

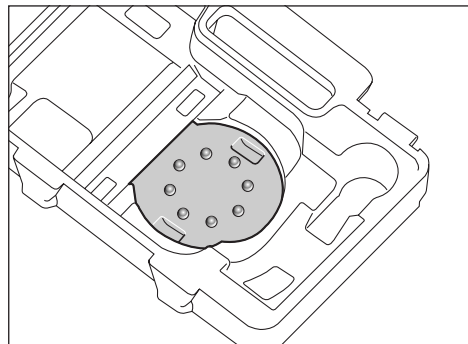
Per rimuovere il foglio abrasivo **6** sollevarlo lateralmente e toglierlo dal platorello **5**.

Prima dell'applicazione di un nuovo foglio abrasivo rimuovere sporco e polvere dal platorello **5**, p. es. con un pennello.

La superficie del platorello **5** è costituita da un tessuto a strappo affinché sia possibile fissare in modo veloce e facile, con aderenza tramite velcro, i fogli abrasivi.

Premere con forza il foglio abrasivo **6** sul lato inferiore del platorello **5**.

Per garantire un'aspirazione ottimale della polvere, prestare attenzione affinché le punzonature nel foglio abrasivo coincidano con i fori sul platorello.



Per adattare facilmente il foglio abrasivo **6** sul platorello **5** è possibile utilizzare l'aiuto per la regolazione illustrato nella figura nella cassetta degli utensili. Applicare il foglio abrasivo

## 40 | Italiano

con il tessuto a strappo rivolto verso l'alto nell'aiuto per la regolazione e premervi sopra con forza l'elettrotensile con il platorello.

### Scelta del platorello

A seconda dell'impiego, l'elettrotensile può essere dotato di platorelli di durezza differente:

- Platorello extra morbido: adatto per la lucidatura e la levigatura accurata, anche su superfici convesse.
- Platorello di media durezza: adatto per tutti i lavori di levigatura, impiegabile universalmente.
- Platorello duro: Adatto per elevata prestazione abrasiva su superfici piane.

### Sostituzione del platorello (vedi figura B)

**Nota bene:** Sostituire immediatamente un platorello danneggiato **5**.

Rimuovere il foglio abrasivo oppure l'accessorio per la lucidatura. Svitare completamente le 4 viti **7** e togliere il platorello **5**. Applicare il nuovo platorello **5** e serrare saldamente di nuovo le viti.

**Nota bene:** Applicando il platorello prestare attenzione affinché le dentature del trascinatore ingranino nelle rientranze del platorello.

**Nota bene:** Un supporto del platorello danneggiato può essere sostituito esclusivamente da un punto di assistenza autorizzato per gli elettrotensili Bosch.

### Aspirazione polvere/aspirazione trucioli

► Polveri e materiali come vernici contenenti piombo, alcuni tipi di legname, minerali e metalli possono essere dannosi per la salute. Il contatto oppure l'inalazione delle polveri possono causare reazioni allergiche e/o malattie delle vie respiratorie dell'operatore oppure delle persone che si trovano nelle vicinanze.

Determinate polveri come polvere da legname di faggio o di quercia sono considerate cancerogene, in modo particolare insieme ad additivi per il trattamento del legname (cromato, protezione per legno). Materiale contenente amianto deve essere lavorato esclusivamente da personale specializzato.

- Utilizzare possibilmente un'aspirazione polvere adatta per il materiale.
- Provvedere per una buona aerazione del posto di lavoro.
- Si consiglia di portare una mascherina protettiva con classe di filtraggio P2.

Osservare le norme in vigore nel Vostro paese per i materiali da lavorare.

► **Evitare accumuli di polvere sul posto di lavoro.** Le polveri si possono incendiare facilmente.

### Aspirazione propria con cassetta raccogli-polvere (vedi figura C1 - C4)

Applicare la cassetta raccogli-polvere **3** sulla bocchetta di scarico **8** fino a farla incastrare in posizione.

Lo stato di riempimento della cassetta raccogli-polvere **3** può essere controllato facilmente attraverso il raccogliitore trasparente.

Per svuotare la cassetta raccogli-polvere **3** toglierla ruotando leggermente verso il basso.

Prima di aprire la cassetta raccogli-polvere **3** come indicato nell'illustrazione si dovrebbe battere la cassetta raccogli-polvere su un piano stabile per staccare la polvere dall'elemento filtrante.

Tenere ferma la cassetta raccogli-polvere **3**, ribaltare l'elemento filtrante **9** verso l'alto e svuotare la cassetta raccogli-polvere. Pulire le lamelle dell'elemento filtrante **9** con una spazzola morbida.

### Aspirazione esterna (vedi figura D)

Inserire un tubo flessibile di aspirazione **10** sulla bocchetta di scarico **8**. Collegare il tubo flessibile di aspirazione **10** ad un aspirapolvere. Una vista generale relativa all'attacco ad aspirapolveri differenti è riportata all'inizio delle presenti istruzioni d'uso.

L'aspirapolvere deve essere adatto per il materiale da lavorare. Utilizzare un aspiratore speciale per l'aspirazione di polveri particolarmente nocive per la salute, cancerogene oppure polveri asciutte.

## Uso

### Messa in funzione

► **Osservare la tensione di rete! La tensione della rete deve corrispondere a quella indicata sulla targhetta dell'elettrotensile. Gli elettrotensili con l'indicazione di 230 V possono essere collegati anche alla rete di 220 V.**

### Accendere/spgnere

Per **accendere** l'elettrotensile spostare l'interruttore di avvio/arresto **1** verso destra in posizione «1».

Per **spgnere** l'elettrotensile spostare l'interruttore di avvio/arresto **1** verso sinistra in posizione «0».

### Preselezione della frequenza di oscillazione (GEX 125-1 AE)

Tramite la rotellina per la preselezione del numero di oscillazioni **2** è possibile preselezionare la frequenza di oscillazione richiesta anche in fase di funzionamento.

- |     |                              |
|-----|------------------------------|
| 1-2 | basso numero di oscillazioni |
| 3-4 | medio numero di oscillazioni |
| 5-6 | alto numero di oscillazioni  |

Il numero di oscillazioni necessario dipende dal tipo di materiale in lavorazione e dalle specifiche condizioni operative e può essere dunque determinato a seconda del caso eseguendo delle prove pratiche.

In seguito a lunghe operazioni di lavoro con un numero di oscillazioni minimo, per il raffreddamento dell'elettrotensile lo stesso dovrebbe essere lasciato ruotare in funzionamento a vuoto al massimo numero di oscillazioni per ca. 3 minuti.

### Freno del platorello

Un freno integrato del platorello riduce il numero di oscillazioni in caso di funzionamento a vuoto in modo che, applicando l'elettrotensile sul pezzo in lavorazione, venga impedita la formazione di striature.



Se nel corso del tempo il numero di oscillazioni nel funzionamento a vuoto aumenta continuamente significa che il platorello è danneggiato e deve essere quindi sostituito oppure che il freno del platorello è consumato. Un freno del platorello consumato deve essere sostituito da un punto di assistenza autorizzato per gli elettrotensili Bosch.

### Indicazioni operative

- ▶ **Prima di qualunque intervento sull'elettrotensile estrarre la spina di rete dalla presa.**
- ▶ **Prima di posare l'elettrotensile, attendere sempre fino a quando si sarà fermato completamente.**

Per poter lavorare senza fatica è possibile tenere l'elettrotensile, a seconda dell'impiego, dall'alto, lateralmente oppure dal davanti. (vedi figura E)

### Levigatura di superfici

Accendere l'elettrotensile, applicarlo con l'intera superficie di levigatura sul fondo da lavorare e muoverlo sopra l'intero pezzo in lavorazione esercitando pressione moderata.

La capacità di asportazione e la micrografia vengono determinate essenzialmente dalla scelta del foglio abrasivo, dal livello di numero di oscillazioni (GEX 125-1 AE) preselezionato e dalla pressione di contatto.

Soltanto fogli abrasivi in perfetto stato possono garantire buone prestazioni abrasive e non sottopongono l'elettrotensile a sforzi eccessivi.

Per aumentare la durata dei fogli abrasivi avere sempre cura di esercitare una pressione uniforme.

Un eccessivo aumento della pressione esercitata non comporta una più alta prestazione abrasiva ma provoca una maggiore usura dell'elettrotensile e del foglio abrasivo.

Una volta utilizzato un foglio abrasivo per la lavorazione del metallo non utilizzarlo più per altri materiali.

Utilizzare esclusivamente accessori di levigatura originali Bosch.

### Levigatura grossolana

Applicare un foglio abrasivo di grana grossa.

Premere l'elettrotensile solo leggermente in modo che lo stesso funzioni al massimo numero di oscillazioni e venga ottenuta una grande asportazione di materiale.

### Microlevigatura

Applicare un foglio abrasivo di grana fine.

Variando leggermente la pressione di contatto oppure modificando il livello del numero di oscillazioni (GEX 125-1 AE) è possibile ridurre il numero di oscillazioni del platorello rimanendo tuttavia il moto eccentrico.

Muovere l'elettrotensile con pressione moderata in piano con movimento rotatorio oppure muoverlo alternativamente in direzione longitudinale e trasversale sul pezzo in lavorazione. Non inclinare l'elettrotensile per evitare una levigatura eccessiva del pezzo da lavorare, p. es. impiallacciatura.

Una volta conclusa l'operazione di lavoro, spegnere l'elettrotensile.

### Lucidatura (GEX 125-1 AE)

L'elettrotensile può essere equipaggiato con relativi utensili per la lucidatura come cuffia in lana d'agnello, feltro per lucidatura oppure spugna per lucidatura (accessori) per la lucidatura di vernici danneggiate dagli agenti atmosferici oppure per la ripassatura di graffi (p. es. vetro acrilico).

Per la lucidatura selezionare un numero di oscillazioni basso (livello 1 - 2), per evitare un eccessivo riscaldamento della superficie.

Applicare il lucido su una superficie un poco più piccola di quanto si desidera lucidare. Lavorare il lucido con un utensile adatto per la lucidatura con movimenti incrociati oppure movimenti rotatori ed una pressione moderata.

Non lasciare asciugare il lucido sulla superficie, in caso contrario la superficie potrebbe venire danneggiata. Non sottoporre la superficie da lucidare alla radiazione solare diretta.

Pulire regolarmente gli utensili per lucidatura per assicurare buoni risultati di lucidatura. Lavare gli utensili per lucidatura con detersivo delicato ed acqua calda, non utilizzare alcun diluente.

## Manutenzione ed assistenza

### Manutenzione e pulizia

- ▶ **Prima di qualunque intervento sull'elettrotensile estrarre la spina di rete dalla presa.**
- ▶ **Per poter garantire buone e sicure operazioni di lavoro, tenere sempre puliti l'elettrotensile e le prese di ventilazione.**

Se nonostante gli accurati procedimenti di produzione e di controllo l'elettrotensile dovesse guastarsi, la riparazione va fatta effettuare da un punto di assistenza autorizzato per gli elettrotensili Bosch.

In caso di richieste o di ordinazione di pezzi di ricambio, comunicare sempre il codice prodotto a 10 cifre riportato sulla targhetta di fabbricazione dell'elettrotensile!

### Servizio di assistenza ed assistenza clienti

Il servizio di assistenza risponde alle Vostre domande relative alla riparazione ed alla manutenzione del Vostro prodotto nonché concernenti le parti di ricambio. Disegni in vista esplosa ed informazioni relative alle parti di ricambio sono consultabili anche sul sito:

**www.bosch-pt.com**

Il team assistenza clienti Bosch è a Vostra disposizione per rispondere alle domande relative all'acquisto, impiego e regolazione di apparecchi ed accessori.

### Italia

Officina Elettrotensili  
Robert Bosch S.p.A. c/o GEODIS  
Viale Lombardia 18  
20010 Arluno  
Tel.: +39 (02) 36 96 26 63  
Fax: +39 (02) 36 96 26 62  
Fax: +39 (02) 36 96 86 77  
E-Mail: officina.elettrotensili@it.bosch.com

## 42 | Nederlands

**Svizzera**

Tel.: +41 (044) 8 47 15 13

Fax: +41 (044) 8 47 15 53

**Smaltimento**

Avviare ad un riciclaggio rispettoso dell'ambiente gli imballaggi, gli elettrodomestici e gli accessori dismessi.

Non gettare elettrodomestici dismessi tra i rifiuti domestici!

**Solo per i Paesi della CE:**

Conformemente alla direttiva europea 2002/96/CE sui rifiuti di apparecchiature elettriche ed elettroniche ed all'attuazione del recepimento nel diritto nazionale, gli elettrodomestici diventati inservibili devono essere raccolti separatamente ed essere inviati ad una riutilizzazione ecologica.

Con ogni riserva di modifiche tecniche.

## Nederlands

### Veiligheidsvoorschriften

#### Algemene veiligheidsaanschuivingen voor elektrische gereedschappen

**⚠ WAARSCHUWING** Lees alle veiligheidsaanschuivingen en alle voor-  
schriften. Als de waarschuivingen en voorschriften niet worden opgevolgd, kan dit een elektrische schok, brand of ernstig letsel tot gevolg hebben.

#### Bewaar alle waarschuivingen en voorschriften voor toekomstig gebruik.

Het in de waarschuivingen gebruikte begrip „elektrisch gereedschap” heeft betrekking op elektrische gereedschappen voor gebruik op het stroomnet (met netsnoer) en op elektrische gereedschappen voor gebruik met een accu (zonder netsnoer).

#### Veiligheid van de werkomgeving

- ▶ **Houd uw werkomgeving schoon en goed verlicht.** Een rommelige of onverlichte werkomgeving kan tot ongevallen leiden.
- ▶ **Werk met het elektrische gereedschap niet in een omgeving met explosiegevaar waarin zich brandbare vloeistoffen, brandbare gassen of brandbaar stof bevinden.** Elektrische gereedschappen veroorzaken vonken die het stof of de dampen tot ontsteking kunnen brengen.
- ▶ **Houd kinderen en andere personen tijdens het gebruik van het elektrische gereedschap uit de buurt.** Wanneer u wordt afgeleid, kunt u de controle over het gereedschap verliezen.

#### Elektrische veiligheid

- ▶ **De aansluitstekker van het elektrische gereedschap moet in het stopcontact passen. De stekker mag in geen geval worden veranderd. Gebruik geen adapterstekkers in combinatie met geaarde elektrische ge-**

**reedschappen.** Onveranderde stekkers en passende stopcontacten beperken het risico van een elektrische schok.

- ▶ **Voorkom aanraking van het lichaam met geaarde oppervlakken, bijvoorbeeld van buizen, verwarmingen, fornuizen en koelkasten.** Er bestaat een verhoogd risico door een elektrische schok wanneer uw lichaam geaard is.
- ▶ **Houd het gereedschap uit de buurt van regen en vocht.** Het binnendringen van water in het elektrische gereedschap vergroot het risico van een elektrische schok.
- ▶ **Gebruik de kabel niet voor een verkeerd doel, om het elektrische gereedschap te dragen of op te hangen of om de stekker uit het stopcontact te trekken. Houd de kabel uit de buurt van hitte, olie, scherpe randen en bewegende gereedschapsdelen.** Beschadigde of in de war geraakte kabels vergroten het risico van een elektrische schok.
- ▶ **Wanneer u buitenshuis met elektrisch gereedschap werkt, dient u alleen verlengkabels te gebruiken die voor gebruik buitenshuis zijn goedgekeurd.** Het gebruik van een voor gebruik buitenshuis geschikte verlengkabel beperkt het risico van een elektrische schok.
- ▶ **Als het gebruik van het elektrische gereedschap in een vochtige omgeving onvermijdelijk is, dient u een aardlekschakelaar te gebruiken.** Het gebruik van een aardlekschakelaar vermindert het risico van een elektrische schok.

#### Veiligheid van personen

- ▶ **Wees alert, let goed op wat u doet en ga met verstand te werk bij het gebruik van het elektrische gereedschap. Gebruik geen elektrisch gereedschap wanneer u moe bent of onder invloed staat van drugs, alcohol of medicijnen.** Een moment van onoplettendheid bij het gebruik van het elektrische gereedschap kan tot ernstige verwondingen leiden.
- ▶ **Draag persoonlijke beschermende uitrusting. Draag altijd een veiligheidsbril.** Het dragen van persoonlijke beschermende uitrusting zoals een stofmasker, slipvaste werkschoenen, een veiligheidshelm of gehoorbescherming, afhankelijk van de aard en het gebruik van het elektrische gereedschap, vermindert het risico van verwondingen.
- ▶ **Voorkom per ongeluk inschakelen. Controleer dat het elektrische gereedschap uitgeschakeld is voordat u de stekker in het stopcontact steekt of de accu aansluit en voordat u het gereedschap oppakt of draagt.** Wanneer u bij het dragen van het elektrische gereedschap uw vinger aan de schakelaar hebt of wanneer u het gereedschap ingeschakeld op de stroomvoorziening aansluit, kan dit tot ongevallen leiden.
- ▶ **Verwijder instelgereedschappen of schroefslutels voordat u het elektrische gereedschap inschakelt.** Een instelgereedschap of sleutel in een draaiend deel van het gereedschap kan tot verwondingen leiden.
- ▶ **Voorkom een onevenwichtige lichaamshouding. Zorg ervoor dat u stevig staat en steeds in evenwicht blijft.** Daardoor kunt u het elektrische gereedschap in onverwachte situaties beter onder controle houden.

- ▶ **Draag geschikte kleding. Draag geen loshangende kleding of sieraden. Houd haren, kleding en handschoenen uit de buurt van bewegende delen.** Loshangende kleding, lange haren en sieraden kunnen door bewegende delen worden meegenomen.
- ▶ **Wanneer stofzuigings- of stofopvangvoorzieningen kunnen worden gemonteerd, dient u zich ervan te verzekeren dat deze zijn aangesloten en juist worden gebruikt.** Het gebruik van een stofzuiging beperkt het gevaar door stof.

#### Zorgvuldige omgang met en zorgvuldig gebruik van elektrische gereedschappen

- ▶ **Overbelast het gereedschap niet. Gebruik voor uw werkzaamheden het daarvoor bestemde elektrische gereedschap.** Met het passende elektrische gereedschap werkt u beter en veiliger binnen het aangegeven capaciteitsbereik.
- ▶ **Gebruik geen elektrisch gereedschap waarvan de schakelaar defect is.** Elektrisch gereedschap dat niet meer kan worden in- of uitgeschakeld, is gevaarlijk en moet worden gerepareerd.
- ▶ **Trek de stekker uit het stopcontact of neem de accu uit het elektrische gereedschap voordat u het gereedschap instelt, toebehoren wisselt of het gereedschap weglegt.** Deze voorzorgsmaatregel voorkomt onbedoeld starten van het elektrische gereedschap.
- ▶ **Bewaar niet-gebruikte elektrische gereedschappen buiten bereik van kinderen. Laat het gereedschap niet gebruiken door personen die er niet mee vertrouwd zijn en deze aanwijzingen niet hebben gelezen.** Elektrische gereedschappen zijn gevaarlijk wanneer deze door onervaren personen worden gebruikt.
- ▶ **Verzorg het elektrische gereedschap zorgvuldig. Controleer of bewegende delen van het gereedschap correct functioneren en niet vastklemmen en of onderdelen zodanig gebroken of beschadigd zijn dat de werking van het elektrische gereedschap nadelig wordt beïnvloed. Laat deze beschadigde onderdelen voor het gebruik repareren.** Veel ongevallen hebben hun oorzaak in slecht onderhouden elektrische gereedschappen.
- ▶ **Houd snijdende inzetgereedschappen scherp en schoon.** Zorgvuldig onderhouden snijdende inzetgereedschappen met scherpe snijkanten klemmen minder snel vast en zijn gemakkelijker te geleiden.
- ▶ **Gebruik elektrisch gereedschap, toebehoren, inzetgereedschappen en dergelijke volgens deze aanwijzingen. Let daarbij op de arbeidsomstandigheden en de uit te voeren werkzaamheden.** Het gebruik van elektrische gereedschappen voor andere dan de voorziene toepassingen kan tot gevaarlijke situaties leiden.

#### Service

- ▶ **Laat het elektrische gereedschap alleen repareren door gekwalificeerd en vakkundig personeel en alleen met originele vervangingsonderdelen.** Daarmee wordt gewaarborgd dat de veiligheid van het gereedschap in stand blijft.

#### Veiligheidsvoorschriften voor schuurmachines

- ▶ **Gebruik het elektrische gereedschap alleen voor droog schuren.** Het binnendringen van water in het elektrische gereedschap vergroot het risico van een elektrische schok.
- ▶ **Let er op dat er geen personen door wegvliegende vonken in gevaar worden gebracht. Verwijder brandbare materialen uit de buurt.** Bij het schuren van metaal ontstaan wegvliegende vonken.
- ▶ **Let op, brandgevaar! Voorkom oververhitting van het te schuren materiaal en de schuurmachine. Maak voor onderbrekingen van de werkzaamheden altijd de stofzak leeg.** Schuurstof in stofzak, microfilter, papieren stofzak (filterzak of filter van de stofzuiger) kan zelf ontbranden onder ongunstige omstandigheden, bijvoorbeeld wegvliegende vonken bij het schuren van metalen. Bijzonder gevaar bestaat als het schuurstof vermengd is met resten lak, polyurethaan of andere chemische stoffen en het schuurmateriaal na langdurige werkzaamheden heet is.
- ▶ **Zet het werkstuk vast.** Een met spanvoorzieningen of een bankschroef vastgehouden werkstuk wordt beter vastgehouden dan u met uw hand kunt doen.

#### Product- en vermogensbeschrijving



**Lees alle veiligheidswaarschuwingen en alle voorschriften.** Als de waarschuwingen en voorschriften niet worden opgevolgd, kan dit een elektrische schok, brand of ernstig letsel tot gevolg hebben.

Vouw de uitvouwbare pagina met de afbeelding van het gereedschap open en laat deze pagina opgevouwen terwijl u de gebruiksaanwijzing leest.

#### Gebruik volgens bestemming

Het elektrische gereedschap is bestemd voor het droog schuren van hout, kunststof, metaal, plamuur en gelakte oppervlakken.

Elektrische gereedschappen met elektronische regeling zijn ook geschikt om ermee te polijsten.

#### Afgebeelde componenten

De componenten zijn genummerd zoals op de afbeelding van het elektrische gereedschap op de pagina met afbeeldingen.

- 1 Aan/uit-schakelaar
- 2 Stelwiel vooraf instelbaar aantal schuurbewegingen (GEX 125-1 AE)
- 3 Stofbox compleet (Microfilter System)
- 4 Handgreep (geïsoleerd greepvlak)
- 5 Schuurplateau
- 6 Schuurblad\*
- 7 Schroeven voor schuurplateau
- 8 Uitblaasopening
- 9 Filterelement (Microfilter System)
- 10 Afzuigslang\*

\* Niet elk afgebeeld en beschreven toebehoren wordt standaard meegeleverd. Het volledige toebehoren vindt u in ons toebehorenprogramma.

## 44 | Nederlands

**Technische gegevens**

Excenterschuurmachine		GEX 125-1 A Professional	GEX 125-1 AE Professional
Zaaknummer		3 601 C87 0..	3 601 C87 5..
Vooraf instelbaar aantal schuurbewegingen		-	●
Opgenomen vermogen	W	250	250
Onbelast toerental $n_0$	$\text{min}^{-1}$	12000	7500 - 12000
Onbelast aantal schuurbewegingen	$\text{min}^{-1}$	24000	15000 - 24000
Draaicirkeldiameter	mm	2,5	2,5
Diameter schuurplateau	mm	125	125
Gewicht volgens EPTA-Procedure 01/2003	kg	1,3	1,3
Isolatieklasse		□/II	□/II

De gegevens gelden voor nominale spanningen [U] 230 V. Bij afwijkende spanningen en bij per land verschillende uitvoeringen kunnen deze gegevens afwijken.

Let op het zaaknummer op het typeplaatje van het elektrische gereedschap. De handelsbenamingen van sommige elektrische gereedschappen kunnen afwijken.

**Informatie over geluid en trillingen**

Meetwaarden voor geluid bepaald volgens EN 60745.

Het A-gewogen geluidsdrumniveau van het gereedschap bedraagt kenmerkend 77 dB(A). Onzekerheid  $K = 2,8$  dB. Het geluidsniveau tijdens de werkzaamheden kan 80 dB(A) overschrijden.

**Draag een gehoorbescherming.**

Trillingsemisiewaarden (vectorsom van drie richtingen) bepaald volgens EN 60745:  
trillingsemisiewaarde  $a_h = 5,0 \text{ m/s}^2$ , onzekerheid  $K = 1,5 \text{ m/s}^2$ .

Het in deze gebruiksaanwijzing vermelde trillingsniveau is gemeten met een volgens EN 60745 genormeerde meetmethode en kan worden gebruikt om elektrische gereedschappen met elkaar te vergelijken. Het is ook geschikt voor een voorlopige inschatting van de trillingsbelasting.

Het aangegeven trillingsniveau representeert de voornaamste toepassingen van het elektrische gereedschap. Als echter het elektrische gereedschap wordt gebruikt voor andere toepassingen, met afwijkende inzetgereedschappen of onvoldoende onderhoud, kan het trillingsniveau afwijken. Dit kan de trillingsbelasting gedurende de gehele arbeidsperiode duidelijk verhogen.

Voor een nauwkeurige schatting van de trillingsbelasting moet ook rekening worden gehouden met de tijd waarin het gereedschap uitgeschakeld is, of waarin het gereedschap wel loopt, maar niet werkelijk wordt gebruikt. Dit kan de trillingsbelasting gedurende de gehele arbeidsperiode duidelijk verminderen.

Leg aanvullende veiligheidsmaatregelen ter bescherming van de bediener tegen het effect van trillingen vast, zoals: Onderhoud van elektrische gereedschappen en inzetgereedschappen, warm houden van de handen, organisatie van het arbeidsproces.

**Conformiteitsverklaring** 

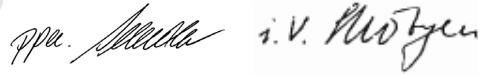
Wij verklaren als alleen verantwoordelijke dat het onder „Technische gegevens” beschreven product voldoet aan de volgende normen en normatieve documenten: EN 60745 volgens de bepalingen van de richtlijnen 2004/108/EG en 2006/42/EG.

Technisch dossier bij:

Robert Bosch GmbH, PT/ESC,  
D-70745 Leinfelden-Echterdingen

Dr. Egbert Schneider  
Senior Vice President  
Engineering

Dr. Eckerhard Strötgen  
Head of Product  
Certification



Robert Bosch GmbH, Power Tools Division  
D-70745 Leinfelden-Echterdingen  
Leinfelden, 16.03.2011

**Montage**

- **Trek altijd voor werkzaamheden aan het elektrische gereedschap de stekker uit het stopcontact.**

## Keuze van het schuurblad

Afgestemd op het te bewerken materiaal en de gewenste afname van het oppervlak zijn er verschillende schuurbladen verkrijgbaar:

	Materiaal	Gebruik	Korrel	
<b>best for Paint</b>	- Verf	Voor het afschuren van verf	Grof	40
	- Lak			60
	- Vulmiddel	Voor het schuren van grondverf (bijv. verwijderen van kwaststrepen, verfruppels en uitgelopen verf)	Middel	80
	- Plamuur			100
				120
			Voor het opschuren van grondverflagen voor het lakken	Fijn
<b>best for Wood expert</b>	Expert for Wood	Schuren van bijvoorbeeld ruwe, ongeschaafde balken en planken	Grof	40
	- Alle houtmaterialen (zoals hardhout, zachthout, spaanplaat en bouwplaat)			60
		Vlakschuren en wegschuren van kleine oneffenheden	Middel	80
	Best for Wood			100
	- Hardhout			120
		Hout fijn schuren	Fijn	180
	- Spaanplaat			240
	- Bouwplaten			320
	- Metaal			400
	<b>best for Stone expert</b>	- Autolak	Voorschuren	Grof
- Steen		Vormschuren en kanten breken	Middel	100
- Marmer				120
- Graniet		Fijn schuren bij vormgeving	Fijn	180
- Keramiek				240
- Glas				320
- Plexiglas			400	
- Glasvezelkunststoffen	Glanzend schuren en kanten afronden	Zeer fijn	600	
			1200	

### Schuurblad wisselen (zie afbeelding A)

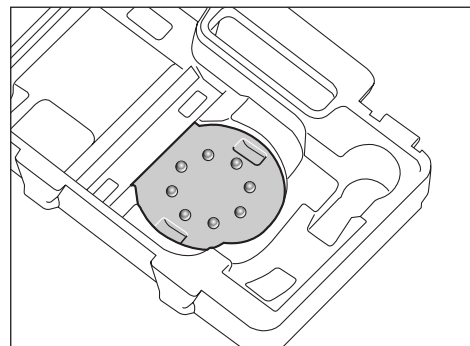
Als u het schuurblad **6** wilt verwijderen, tilt u het aan de zijkant op en trekt u het van het schuurplateau **5** los.

Verwijder voor het aanbrengen van een nieuw schuurblad vuil en stof van het schuurplateau **5**, bijvoorbeeld met een kwast.

Het oppervlak van het schuurplateau **5** bestaat uit klitweefsel, zodat u schuurbladen met klit hechting snel en eenvoudig kunt bevestigen.

Druk het schuurblad **6** stevig op de onderzijde van het schuurplateau **5** vast.

Als u een optimale stofafzuiging wilt bereiken, dient u erop te letten dat de perforaties in het schuurblad overeenkomen met de boorgaten in het schuurplateau.



Gebruik de op de afbeelding weergegeven instelhulp (in de opbergkoffer) om het schuurblad **6** eenvoudig op het schuurplateau **5** af te stellen. Leg het schuurblad met het klitweefsel naar boven in de instelhulp en duw het elektrische gereedschap met het schuurplateau stevig vast.

## 46 | Nederlands

**Keuze van het schuurplateau**

Naar gelang de toepassing kan het elektrische gereedschap worden uitgerust met schuurplateaus van verschillende hardheid:

- Steunschijf extra zacht: geschikt voor polijsten en schuren met gevoel, ook op gebogen oppervlakken.
- Steunschijf middelhard: geschikt voor alle schuurwerkzaamheden, universeel toepasbaar.
- Schuurplateau hard: geschikt voor grote schuurcapaciteit op egale oppervlakken.

**Schuurplateau vervangen (zie afbeelding B)**

**Opmerking:** Vervang een beschadigd schuurplateau **5** onmiddellijk.

Trek het schuurblad of polijstgereedschap los. Draai de vier schroeven **7** volledig uit en verwijder het schuurplateau **5**. Breng het nieuwe schuurplateau **5** aan en draai de schroeven weer vast.

**Opmerking:** Let er bij het neerzetten van het schuurplateau op dat de vertandingen van de meenemer in de uitsparingen van het schuurplateau grijpen.

**Opmerking:** Een beschadigde schuurplateauhouder mag alleen worden vervangen door een erkende klantenservice voor Bosch elektrische gereedschappen.

**Afzuiging van stof en spanen**

- ▶ Stof van materialen zoals loodhoudende verf, enkele houtsoorten, mineralen en metaal kunnen schadelijk voor de gezondheid zijn. Aanraking of inademing van stof kan leiden tot allergische reacties en/of ziekten van de ademenwegen van de gebruiker of personen die zich in de omgeving bevinden.

Bepaalde soorten stof, bijvoorbeeld van eiken- en beukenhout, gelden als kankerverwekkend, in het bijzonder in combinatie met toevoegingsstoffen voor houtbehandeling (chromaat en houtbeschermingsmiddelen). Asbesthoudend materiaal mag alleen door bepaalde vakmensen worden bewerkt.

- Gebruik indien mogelijk een voor het materiaal geschiktte stofafzuiging.
- Zorg voor een goede ventilatie van de werkplek.
- Er wordt geadviseerd om een ademmasker met filterklasse P2 te dragen.

Neem de in uw land geldende voorschriften voor de te bewerken materialen in acht.

- ▶ **Voorkom ophoping van stof op de werkplek.** Stof kan gemakkelijk ontbranden.

**Eigen afzuiging met stofbox (zie afbeelding C1 – C4)**

Plaats de stofbox **3** op de uitblaasopening **8** tot deze vastklikt.

Het vulpeil van de stofbox **3** kunt u dankzij het transparante reservoir gemakkelijk controleren.

Trek de stofbox **3** licht draaiend naar onderen los als u deze leeg wilt maken.

Voor het openen van de stofbox **3** dient u met de stofbox, zoals op de afbeelding getoond, op een vaste ondergrond te kloppen, om het stof los te maken van het filterelement.

Houd de stofbox **3** vast, klap het filterelement **9** naar boven weg en maak de stofbox leeg. Reinig de lamellen van het filterelement **9** met een zachte borstel.

**Externe afzuiging (zie afbeelding D)**

Steek een afzuigslang **10** op de uitblaasopening **8**. Verbind de afzuigslang **10** met een stofzuiger. Een overzicht van aansluitingen op verschillende stofzuigers vindt u aan het begin van deze gebruiksaanwijzing.

De stofzuiger moet geschikt zijn voor het te bewerken materiaal.

Gebruik bij het afzuigen van voor de gezondheid bijzonder gevaarlijk, kankerverwekkend of droog stof een speciale zuiger.

**Gebruik****Ingebruikneming**

- ▶ **Let op de netspanning! De spanning van de stroombron moet overeenkomen met de gegevens op het typeplaatje van het elektrische gereedschap. Met 230 V aangeduide elektrische gereedschappen kunnen ook met 220 V worden gebruikt.**

**In- en uitschakelen**

Als u het elektrische gereedschap wilt **inschakelen** duwt u de aan/uit-schakelaar **1** naar rechts in stand „I”.

Als u het elektrische gereedschap wilt **uitschakelen** duwt u de aan/uit-schakelaar **1** naar links in stand „0”.

**Aantal schuurbewegingen vooraf instellen (GEX 125-1 AE)**

Met het stelwiel voor het vooraf instellen van het aantal schuurbewegingen **2** kunt u het benodigde aantal schuurbewegingen, ook terwijl de machine loopt, vooraf instellen.

- |       |                                   |
|-------|-----------------------------------|
| 1 – 2 | laag aantal schuurbewegingen      |
| 3 – 4 | gemiddeld aantal schuurbewegingen |
| 5 – 6 | hoog aantal schuurbewegingen      |

Het vereiste aantal schuurbewegingen is afhankelijk van het materiaal en de werkomstandigheden en kan proefsgewijs worden vastgesteld.

Laat na langdurige werkzaamheden met een laag aantal schuurbewegingen het elektrische gereedschap afkoelen door het ca. 3 minuten met maximaal aantal schuurbewegingen onbelast te laten lopen.

**Schuurplateaurem**

Een geïntegreerde schuurplateaurem verlaagt het aantal schuurbewegingen bij onbelast lopen, zodat groefvorming bij het neerzetten van het elektrische gereedschap op het werkstuk wordt voorkomen.

Als het onbelaste aantal schuurbewegingen in de loop der tijd voortdurend toeneemt, is het schuurplateau beschadigd en moet dit worden vervangen, of de schuurplateaurem is versleten. Een versleten schuurplateaurem moet worden vervangen door een erkende klantenservice voor Bosch elektrische gereedschappen.

### Tips voor de werkzaamheden

- ▶ **Trek altijd voor werkzaamheden aan het elektrische gereedschap de stekker uit het stopcontact.**
- ▶ **Wacht tot het elektrische gereedschap tot stilstand is gekomen voordat u het neerlegt.**

Om zonder vermoeidheid te werken, kunt u het elektrische gereedschap afhankelijk van de toepassing aan de bovenkant, de zijkant of de voorkant vasthouden. (zie afbeelding E)

### Oppervlakken schuren

Schakel het elektrische gereedschap in, plaats het met het hele schuuroppervlak op de te bewerken ondergrond en beweeg het met matige druk over het werkstuk.

De afnamecapaciteit en het schuurbeeld worden in hoofdzaak bepaald door de keuze van het schuurblad, de vooraf ingestelde stand voor het aantal schuurbewegingen (GEX 125-1 AE) en de aandrukkracht.

Alleen onbeschadigde schuurbladen zorgen voor een goede schuurcapaciteit en ontzien het elektrische gereedschap.

Let op een gelijkmatige aandrukkracht om de levensduur van de schuurbladen te verlengen.

Een overmatige verhoging van de aandrukkracht leidt niet tot een groter schuurvermogen, maar wel tot een sterkere slijtage van het elektrische gereedschap en het schuurblad.

Gebruik een schuurblad waarmee metaal is bewerkt niet meer voor andere materialen.

Gebruik uitsluitend origineel Bosch-schuurtoebehoren.

### Grof schuren

Span een schuurblad met een grove korrel op.

Druk het elektrische gereedschap slechts licht aan, zodat het met een groter aantal schuurbewegingen draait en een grotere materiaalafname wordt bereikt.

### Fijn schuren

Span een schuurblad met een fijne korrel op.

Door de aandrukkracht licht te variëren of de stand voor het aantal schuurbewegingen (GEX 125-1 AE) te veranderen, kunt u het aantal schuurbewegingen van het schuurplateau verminderen, waarbij de excenterbeweging bewaard blijft.

Beweeg het elektrische gereedschap met matige druk vlak cirkelend of afwisselend in lengte- en dwarsrichting op het werkstuk. Houd het elektrische gereedschap niet schuin, om doorschuren van het te bewerken werkstuk, bijv. fijner, te voorkomen.

Schakel het elektrische gereedschap na het einde van de werkzaamheden uit.

### Polijsen (GEX 125-1 AE)

Voor het polijsten van verweerde lak of het wegpolijsten van krassen (bijv. acrylglas) kan het elektrische gereedschap worden uitgerust met geschikt polijstgereedschap, zoals lamsvel, polijstvil of polijstpons (toebehoren).

Kies bij het polijsten een laag aantal schuurbewegingen (stand 1 – 2) om overmatige opwarming van het oppervlak te voorkomen.

Breng het polijstmiddel aan op een iets kleiner oppervlak dan u wilt polijsten. Werk het polijstmiddel uit met een geschikt

polijstgereedschap, maak kruis- of cirkelvormige bewegingen en gebruik matige druk.

Laat het polijstmiddel niet op het oppervlak opdrogen. Anders kan het oppervlak beschadigd raken. Stel het te polijsten oppervlak niet bloot aan fel zonlicht.

Reinig het polijstgereedschap regelmatig om goede polijstresultaten te bereiken. Was het polijstgereedschap met een mild wasmiddel en warm water. Gebruik geen verdunningsmiddelen.

## Onderhoud en service

### Onderhoud en reiniging

- ▶ **Trek altijd voor werkzaamheden aan het elektrische gereedschap de stekker uit het stopcontact.**
- ▶ **Houd het elektrische gereedschap en de ventilatieopeningen altijd schoon om goed en veilig te werken.**

Mocht het elektrische gereedschap ondanks zorgvuldige fabricage- en testmethoden toch defect raken, dient de reparatie te worden uitgevoerd door een erkende klantenservice voor Bosch elektrische gereedschappen.

Vermeld bij vragen en bestellingen van vervangingsonderdelen altijd het uit tien cijfers bestaande zaaknummer volgens het typeplaatje van het elektrische gereedschap.

### Klantenservice en advies

Onze klantenservice beantwoordt uw vragen over reparatie en onderhoud van uw product en over vervangingsonderdelen. Explosietekeningen en informatie over vervangingsonderdelen vindt u ook op:

**www.bosch-pt.com**

De medewerkers van onze klantenservice adviseren u graag bij vragen over de aankoop, het gebruik en de instelling van producten en toebehoren.

#### Nederland

Tel.: +31 (0)76 579 54 54

Fax: +31 (0)76 579 54 94

E-mail: gereedschappen@nl.bosch.com

#### België en Luxemburg

Tel.: +32 (0)70 22 55 65

Fax: +32 (0)70 22 55 75

E-mail: outillage.gereedschap@be.bosch.com

### Afvalverwijdering

Elektrische gereedschappen, toebehoren en verpakkingen moeten op een voor het milieu verantwoorde wijze worden hergebruikt.

Gooi elektrische gereedschappen niet bij het huisvuil.

### Alleen voor landen van de EU:



Volgens de Europese richtlijn 2002/96/EG betreffende elektrische en elektronische oude apparaten en de omzetting van de richtlijn in nationaal recht moeten niet meer bruikbare elektrische gereedschappen apart worden ingezameld en op een voor het milieu verantwoorde wijze worden hergebruikt.

### Wijzigingen voorbehouden.

## Dansk

### Sikkerhedsinstrukser

#### Generelle advarselshenvisninger for el-værktøj

**⚠ ADVARSEL** Læs alle advarselshenvisninger og instrukser. I tilfælde af manglende overholdelse af advarselshenvisningerne og instrukserne er der risiko for elektrisk stød, brand og/eller alvorlige kvæstelser.

#### Opbevar alle advarselshenvisninger og instrukser til senere brug.

Det i advarselshenvisningerne benyttede begreb „el-værktøj“ refererer til netdrevet el-værktøj (med netkabel) og akkudrevet el-værktøj (uden netkabel).

#### Sikkerhed på arbejdspladsen

- ▶ **Sørg for, at arbejdsområdet er rent og rigtigt belyst.**  
Uorden eller uoplyste arbejdsområder øger faren for uheld.
- ▶ **Brug ikke el-værktøjet i eksplosionsfarlige omgivelser, hvor der findes brændbare væsker, gasser eller støv.**  
El-værktøj kan slå gnister, der kan antænde støv eller dampe.
- ▶ **Sørg for, at andre personer og ikke mindst børn holdes væk fra arbejdsområdet, når maskinen er i brug.** Hvis man distraheres, kan man miste kontrollen over maskinen.

#### Elektrisk sikkerhed

- ▶ **El-værktøjets stik skal passe til kontakten. Stikket må under ingen omstændigheder ændres. Brug ikke adapterstik sammen med jordforbundet el-værktøj.** Uændrede stik, der passer til kontakterne, nedsætter risikoen for elektrisk stød.
- ▶ **Undgå kropskontakt med jordforbundne overflader som f.eks. rør, radiatorer, komfurer og køleskabe.** Hvis din krop er jordforbundet, øges risikoen for elektrisk stød.
- ▶ **Maskinen må ikke udsættes for regn eller fugt.** Indtrængning af vand i et el-værktøj øger risikoen for elektrisk stød.
- ▶ **Brug ikke ledningen til formål, den ikke er beregnet til (f.eks. må man aldrig bære el-værktøjet i ledningen, hænge el-værktøjet op i ledningen eller rykke i ledningen for at trække stikket ud af kontakten).** Beskyt ledningen mod varme, olie, skarpe kanter eller maskindele, der er i bevægelse. Beskadigede eller indviklede ledninger øger risikoen for elektrisk stød.
- ▶ **Hvis el-værktøjet benyttes i det fri, må der kun benyttes en forlængerledning, der er egnet til udendørs brug.** Brug af forlængerledning til udendørs brug nedsætter risikoen for elektrisk stød.
- ▶ **Hvis det ikke kan undgås at bruge el-værktøjet i fugtige omgivelser, skal der bruges et HFI-relæ.** Brug af et HFI-relæ reducerer risikoen for at få elektrisk stød.

#### Personlig sikkerhed

- ▶ **Det er vigtigt at være opmærksom, se, hvad man laver, og bruge el-værktøjet fornuftigt. Brug ikke noget el-værktøj, hvis du er træt, har nydt alkohol eller er påvirket af medikamenter eller euforiserende stoffer.** Få sekundært uopmærksomhed ved brug af el-værktøjet kan føre til alvorlige personskader.
  - ▶ **Brug beskyttelsesudstyr og hav altid beskyttelsesbriller på.** Brug af sikkerhedsudstyr som f.eks. støvmaske, skridsikkert fodtøj, beskyttelseshjelm eller høreværn afhængig af maskintype og anvendelse nedsætter risikoen for personskader.
  - ▶ **Undgå utilsigtet igangsætning. Kontrollér, at el-værktøjet er slukket, før du tilslutter det til strømtilførslen og/eller akkuen, løfter eller bærer det.** Undgå at bære el-værktøjet med fingeren på afbryderen og sørg for, at el-værktøjet ikke er tændt, når det sluttes til nettet, da dette øger risikoen for personskader.
  - ▶ **Gør det til en vane altid at fjerne indstillingsværktøj eller skruenøgle, før el-værktøjet tændes.** Hvis et stykke værktøj eller en nøgle sidder i en roterende maskindel, er der risiko for personskader.
  - ▶ **Undgå en anormal legemsposition. Sørg for at stå sikkert, mens der arbejdes, og kom ikke ud af balance.** Dermed har du bedre muligheder for at kontrollere el-værktøjet, hvis der skulle opstå uventede situationer.
  - ▶ **Brug egnet arbejdstøj. Undgå løse beklædningsgenstande eller smykker. Hold hår, tøj og handsker væk fra dele, der bevæger sig.** Dele, der er i bevægelse, kan gribe fat i løstsiddende tøj, smykker eller langt hår.
  - ▶ **Hvis støvudsugnings- og opsamlingsudstyr kan monteres, er det vigtigt, at dette tilsluttes og benyttes korrekt.** Brug af en støvopsugning kan reducere støvmængden og dermed den fare, der er forbundet støv.
- #### Omhyggelig omgang med og brug af el-værktøj
- ▶ **Undgå overbelastning af maskinen. Brug altid et el-værktøj, der er beregnet til det stykke arbejde, der skal udføres.** Med det passende el-værktøj arbejder man bedst og mest sikkert inden for det angivne effektområde.
  - ▶ **Brug ikke et el-værktøj, hvis afbryder er defekt.** Et el-værktøj, der ikke kan startes og stoppes, er farligt og skal repareres.
  - ▶ **Træk stikket ud af stikkontakten og/eller fjern akkuen, inden maskinen indstilles, der skiftes tilbehørsdele, eller maskinen lægges fra.** Disse sikkerhedsforanstaltninger forhindrer utilsigtet start af el-værktøjet.
  - ▶ **Opbevar ubenyttet el-værktøj uden for børns rækkevidde. Lad aldrig personer, der ikke er fortrolige med maskinen eller ikke har gennemlæst disse instrukser, benytte maskinen.** El-værktøj er farligt, hvis det benyttes af ukyndige personer.
  - ▶ **El-værktøjet bør vedligeholdes omhyggeligt. Kontroller, om bevægelige maskindele fungerer korrekt og ikke sidder fast, og om delene er brækket eller beskadiget, således at el-værktøjets funktion påvirkes. Få beskadigede dele repareret, inden maskinen tages i brug.** Mange uheld skyldes dårligt vedligeholdte el-værktøjer.



- ▶ **Sørg for, at skæreværktøjer er skarpe og rene.** Omhyggeligt vedligeholdte skæreværktøjer med skarpe skærekanter sætter sig ikke så hurtigt fast og er nemmere at føre.
- ▶ **Brug el-værktøj, tilbehør, indsatsværktøj osv. iht. disse instrukser. Tag hensyn til arbejdsforholdene og det arbejde, der skal udføres.** Anvendelse af el-værktøjet til formål, som ligger uden for det fastsatte anvendelsesområde, kan føre til farlige situationer.

#### Service

- ▶ **Sørg for, at el-værktøj kun repareres af kvalificerede fagfolk og at der kun benyttes originale reservedele.** Dermed sikres størst mulig maskinsikkerhed.

#### Sikkerhedsinstrukser til slibemaskiner

- ▶ **Anvend kun el-værktøjet til tørsavning.** Indtrængning af vand i el-værktøjet øger risikoen for elektrisk stød.
- ▶ **Hold øje med, at personer ikke udsættes for gnistregn. Fjern brændbart materiale, der ligger i nærheden.** Der opstår gnistregn i forbindelse med slibning af metal.
- ▶ **Pas på brandfare! Undgå overophedning af slibeemnet og sliberen. Tøm altid støvbeholderen, før arbejds pauser indtages.** Slibestøv i støvpose, mikrofilter, papirpose (eller i filterpose eller støvsugerens filter) kan antænde sig selv under ugunstige forhold som f.eks. gnistregn, der opstår under metalslibning. Det er særlig farligt, hvis støvet er blandet med lak-, polyurethanrester eller andre kemiske stoffer og slibeemnet er varmt efter lang tids arbejde.
- ▶ **Sikr emnet.** Et emne holdes bedre fast med spændeanordninger eller skruestik end med hånden.

## Beskrivelse af produkt og ydelse



**Læs alle sikkerhedsinstrukser og anvisninger.** I tilfælde af manglende overholdelse af sikkerhedsinstrukserne og anvisningerne er der risiko for elektrisk stød, brand og/eller alvorlige kvæstelser.

Klap venligst foldesiden med illustration af produktet ud og lad denne side være foldet ud, mens du læser betjeningsvejledningen.

#### Beregnet anvendelse

El-værktøjet er beregnet til tør slibning af træ, plast, metal, spartelmasse samt lakerede overflader.

El-værktøj med elektronisk regulering er også egnet til at polere.

#### Illustrerede komponenter

Nummereringen af de illustrerede komponenter refererer til illustrationen af el-værktøjet på illustrationsiden.

- 1 Start-stop-kontakt
- 2 Hjul til indstilling af svingtal (GEX 125-1 AE)
- 3 Støvboks komplet (Microfilter System)
- 4 Håndgreb (isoleret gribeblade)
- 5 Slibeskive
- 6 Slibeblad\*
- 7 Skruer til slibeskive
- 8 Udblæsningsstuds
- 9 Filterelement (Microfilter System)
- 10 Opsugningsslange\*

\*Tilbehør, som er illustreret og beskrevet i betjeningsvejledningen, er ikke indeholdt i leveringen. Det fuldstændige tilbehør findes i vores tilbehørsprogram.

#### Tekniske data

Excentersliber		GEX 125-1 A Professional	GEX 125-1 AE Professional
Typenummer		3 601 C87 0..	3 601 C87 5..
Indstilling af svingningsantal		-	●
Nominel optagen effekt	W	250	250
Omdrejningstal i tomgang $n_0$	$\text{min}^{-1}$	12000	7500 - 12000
Vibrationsfrekvens, ubelastet	$\text{min}^{-1}$	24000	15000 - 24000
Svingkredsdiameter	mm	2,5	2,5
Slibeskivediameter	mm	125	125
Vægt svarer til EPTA-Procedure 01/2003	kg	1,3	1,3
Beskyttelsesklasse		□/II	□/II

Angivelserne gælder for en nominal spænding [U] på 230 V. Disse angivelser kan variere ved afvigende spændinger og i landespecifikke udførelser.

Se typenummer på el-værktøjets typeskilt. Handelsbetegnelserne for de enkelte el-værktøjer kan variere.

50 | Dansk

**Støj-/vibrationsinformation**

Måleværdier for støj beregnet iht. EN 60745.

Maskinens A-vægtede lydtrykniveau er typisk 77 dB(A).  
Usikkerhed K = 2,8 dB.

Støvniveauet under arbejdet kan overskride 80 dB(A).

**Brug høreværn!**

Samlede vibrationsværdier (vektorsum for tre retninger) beregnet iht. EN 60745:

Vibrationseksposering  $a_h = 5,0 \text{ m/s}^2$ , usikkerhed  
K = 1,5  $\text{m/s}^2$ .

Det svingningsniveau, der er angivet i nærværende instruktioner, er blevet målt iht. en standardiseret måleproces i EN 60745, og kan bruges til at sammenligne el-værktøjer. Det er også egnet til en foreløbig vurdering af svingningsbelastningen.

Det angivne svingningsniveau repræsenterer de væsentlige anvendelser af el-værktøjet. Hvis el-værktøjet dog anvendes til andre formål, med afvigende indsatsværktøj eller utilstrækkelig vedligeholdelse, kan svingningsniveauet afvige. Dette kan føre til en betydelig forøgelse af svingningsbelastningen i hele arbejdstidsrummet.

Til en nøjagtig vurdering af svingningsbelastningen bør der også tages højde for de tider, i hvilke værktøjet er slukket eller godt nok kører, men rent faktisk ikke anvendes. Dette kan føre til en betydelig reduktion af svingningsbelastningen i hele arbejdstidsrummet.

**Montering**▶ **Træk stikket ud af stikkontakten, før der udføres arbejde på el-værktøjet.****Valg af slibebled**

Vælg det slibebled og den afslibningsmåde, som passer bedst til det materiale, som skal bearbejdes:


	Materiale	Anvendelse	Korn	
<b>expert</b> <b>best</b> <b>Paint</b>	- Farve	Til afslibning af farve	grov	40
	- Lak			60
	- Fyllder	Til afslibning af farve (f.eks. fjernelse af penselstreger og farvedråber)	middel	80
	- Spartel			100
		Til endelig slibning af grundering før lakering	fin	180
				240
				320
				400
<b>expert</b> <b>best</b> <b>Wood</b>	Expert for Wood	Til forslibning f.eks. af ru, uhøvlede bjælker og brædder	grov	40
	- Alle træsorter (f.eks. hårdt træ, blødt træ, spånplader, byggeplader)			60
		Til planslibning og udjævning af små ujævnheder	middel	80
				100
				120
<b>expert</b> <b>best</b> <b>Wood</b>	Best for Wood	Til færdig- og finslibning af træ	fin	180
	- Hårdt træ			240
	- Spånplader			320
	- Byggeplader			400
	- Metalmaterialer			400

Fastlæg ekstra sikkerhedsforanstaltninger til beskyttelse af brugeren mod svingningers virkning som f.eks.: Vedligeholdelse af el-værktøj og indsatsværktøj, holde hænder varme, organisation af arbejdsforløb.

**Overensstemmelseserklæring** **CE**

Vi erklærer under almindeligt ansvar, at det produkt, der er beskrevet under „Tekniske data“, er i overensstemmelse med følgende standarder eller normative dokumenter: EN 60745 iht. bestemmelserne i direktiverne 2004/108/EF, 2006/42/EF.

Teknisk dossier hos:

Robert Bosch GmbH, PT/ESC,  
D-70745 Leinfelden-EchterdingenDr. Egbert Schneider  
Senior Vice President  
EngineeringDr. Eckerhard Strötgen  
Head of Product  
Certification

Robert Bosch GmbH, Power Tools Division  
D-70745 Leinfelden-Echterdingen  
Leinfelden, 16.03.2011

best for Stone	Materiale	Anvendelse	Korn	
	– Autolak	Til forslibning	grov	80
– Sten	Til formslibning og kantbrydning	middel	100	
– Marmor			120	
– Granit	Til finslibning ved formgivning	fin	180	
– Keramik			240	
– Glas			320	
– Plexiglas			400	
– Glasfiberkunststof	Glansslibning og kantafrunding	meget fin	600	1200

### Udskiftning af slibeblad (se Fig. A)

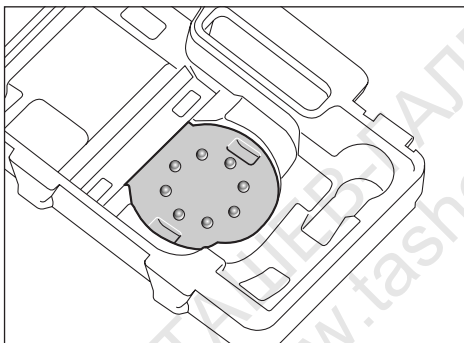
Slibebladet tages af **6** ved at løfte det i siden og trække det af slibeskiven **5**.

Fjern snavs og støv fra slibeskiven, før et nyt slibeblad sættes på **5**, f. eks. med en pensel.

Slibeskivens overflade **5** består af en velcroflade, så slibebladene med velcrolukning kan fastgøres hurtigt og nemt.

Tryk slibebladet **6** fast på undersiden af slibeskiven **5**.

For at sikre en optimal støvsugning skal man være opmærksom på, at udstansningerne i slibebladet stemmer overens med borerne i slibeskiven.



Slibebladet kan nemt justeres **6** på slibeskiven **5** med justeringshjælpen (se billede), der findes i kufferten. Placer slibebladet med velcrolukningen opad ind i justeringshjælpen og tryk el-værktøjet fast med slibeskiven.

### Valg af slibeskive

Afhængigt af anvendelsen kan el-værktøjet udstyres med slibeskiver med forskellig hårdhed:

- Slibeskive ekstrablød: egnet til polering og fintfølede slibearbejde, også på buede flader.
- Slibeskive mellemhård: egnet til alt slibearbejde, til universel brug.
- Hård slibeskive: Egnede til høj slibe effekt på lige flader.

### Udskiftning af slibeskive (se Fig. B)

**Bemærk:** Skift en beskadiget slibeskive **5** med det samme.

Træk slibebladet hhv. polerværktøjet af. Drej de 4 skruer **7** helt ud og tag slibeskiven **5** af. Sæt den nye slibeskive **5** på og spænd skruerne igen.

**Bemærk:** Når slibeskiven sættes på, skal man være opmærksom på, at medbringerens forrandinger griber fat i slibeskivens udsparinger.

**Bemærk:** En beskadiget slibeskiveholder må kun skiftes af et autoriseret servicecenter for Bosch el-værktøj.

### Støv-/spåudsugning

► Støv fra materialer som f.eks. blyholdig maling, nogle træsorter, mineraler og metal kan være sundhedsfarlige. Berøring eller indånding af støv kan føre til allergiske reaktioner og/eller åndedrætssygdomme hos brugeren eller personer, der opholder sig i nærheden af arbejdspladsen. Bestemt støv som f.eks. ege- eller bøgestøv gælder som kræftfremkaldende, især i forbindelse med ekstra stoffer til træbehandling (chromat, træbeskyttelsesmiddel). Asbestholdigt materiale må kun bearbejdes af fagfolk.

- Brug helst en støvsugning, der egner sig til materialet.
  - Sørg for god udluftning af arbejdspladsen.
  - Det anbefales at bære åndeværn med filterklasse P2.
- Overhold forskrifterne, der gælder i dit land vedr. de materialer, der skal bearbejdes.

► **Undgå at der samler sig støv på arbejdspladsen.** Støv kan let antænde sig selv.

### Egenopsugning med støvboks (se Fig. C1 – C4)

Anbring støvboksen **3** på udblæsningsstuds **8**, til den falder rigtigt i hak.

Påfyldningsniveauet i støvboksen **3** kan nemt kontrolleres gennem den gennemsigtige beholder.

Støvboksen tømmes **3** ved at dreje den let, mens den trækkes nedad.

Før åbning af støvboksen **3** bør støvboksen bankes mod et fast underlag som vist på billedet, så støvet kan løsne sig fra filterelementet.

Hold støvboksen **3** fast, klap filterelementet **9** op og tøm støvboksen. Rengør filterelementets lameller **9** med en blød børste.

### Opsugning med fremmed støvsuger (se Fig. D)

Anbring en opsugningssslange **10** på udblæsningsstuds **8**. Forbind opsugningsslangen **10** med en støvsuger. En oversigt over tilslutning til forskellige støvsugere findes i starten af nærværende betjeningsvejledning.

Støvsugeren skal være egnet til det materiale, som skal opsuges.

Anvend en specialstøvsuger til opsugning af særligt sundhedsfarligt, kræftfremkaldende eller tørt støv.

## Brug

### Ibrugtagning

- **Kontrollér netspændingen! Strømkildens spænding skal stemme overens med angivelserne på el-værktøjets typeskilt. El-værktøj til 230 V kan også tilsluttes 220 V.**

#### Tænd/sluk

Vip til **ibrugtagning** af el-værktøjet start-stop-kontakten **1** mod højre i position „I“.

El-værktøjet **slukkes** ved at vippe start-stop-kontakten **1** mod venstre i position „0“.

#### Indstilling af svingtal (GEX 125-1 AE)

Med stillehjulet indstilling af svingtal **2** kan du indstille det nødvendige svingtal under driften.

1 – 2	lavt svingtal
3 – 4	gennemsnitligt svingtal
5 – 6	højt svingtal

Det krævede svingtal afhænger af arbejdsmaterialet og arbejdsbetingelserne; det fastlægges bedst ved praktiske forsøg. Efter længere tids arbejde med lavt svingtal bør el-værktøjet køre med max. svingtal i tomgang i ca. 3 minutter, så det kan afkøle.

#### Slibeskivebremse

En integreret slibeskivebremse sænker svingtallet i tomgang, så fordybninger ikke dannes, når el-værktøjet sættes ned på emnet.

Stiger det ubelastede svingtal med tiden, er slibeskiven beskadiget og skal skiftes eller slibeskivebremsen er slidt. En slidt slibeskivebremse skal udskiftes på et autoriseret serviceværksted for Bosch-el-værktøj.

### Arbejdsvejledning

- **Træk stikket ud af stikkontakten, før der udføres arbejde på el-værktøjet.**
- **El-værktøjet må først lægges fra, når det står helt stille.**

For at kunne arbejde uden at blive træt kan du holde el-værktøjet oppefra, i siden eller forfra. (se Fig. E)

#### Flader slibes

Tænd for el-værktøjet, anbring hele slibefluden på den flade, der skal bearbejdes, og bevæg det hen over emnet med jævnt tryk.

Afslibningsarbejdet og slibebilledet bestemmes især af det benyttede slibeblad, det valgte svingtaltrin (GEX 125-1 AE) og prestrykket.

Kun fejlfrie slibeblade sikrer et godt sliberesultat og skåner el-værktøjet.

Sørg for jævnt slibetryk, da dette er med til at forlænge slibebladens levetid.

Et overdrevet tryk fører ikke til en større slibekapacitet, men derimod til et større slid af el-værktøjet og slibepapir.

Anvend ikke et slibeblad, der forinden har været brugt til slibning af metal, til andre materialer.

Anvend kun originalt Bosch slibetilbehør.

#### Grovslibning

Anbring et slibeblad med grove korn.

Tryk kun let på el-værktøjet, så det kører med højere svingtal, hvorved der opnås en større materialeafslibning.

#### Finslibning

Anbring et slibeblad med fine korn.

Ved at variere modtrykket en smule hhv. ændre svingtaltrinet (GEX 125-1 AE) kan man reducere slibeskivens svingtal, excenterbevægelsen forbliver dog uændret.

Bevæg el-værktøjet med reduceret tryk i cirkelformede bevægelser eller skiftevis på langs og tværs på emnet. Sørg for, at el-værktøjet ikke sætter sig fast for at undgå en gennemslibning af det emne, der bearbejdes (f. eks. finer).

Når savearbejdet er færdigt, slukkes el-værktøjet igen.

#### Polering (GEX 125-1 AE)

Til oppolering af forvitret lak eller efterpolering af ridser (f. eks. akrylglas) kan el-værktøjet udstyres med tilsvarende poleringsværktøj som f. eks. lammeuldskappe, poleringsfilt eller -svamp (tilbehør).

Vælg til polering et lavt svingtal (trin 1 – 2) for at undgå en overmæssig opvarmning af overfladen.

Kom polermiddel på en overflade, der er noget mindre end den, der skal poleres. Arbejd polermidlet ind i overfladen med et egnet polerværktøj med kryds- eller cirkelformede bevægelser og jævnt tryk.

Lad ikke polermidlet indtørre på overfladen, da overfladen ellers kan blive beskadiget. Udsæt ikke overfladen, der skal poleres, for direkte solstråler.

Rengør polerværktøjet med regelmæssige mellemrum for at sikre gode poleresultater. Vask polerværktøjet rent med mildt vaskemiddel og varmt vand, anvend ikke fortyndingsmiddel.

## Vedligeholdelse og service

### Vedligeholdelse og rengøring

- **Træk stikket ud af stikkontakten, før der udføres arbejde på el-værktøjet.**
- **El-værktøj og el-værktøjets ventilationsåbninger skal altid holdes rene for at sikre et godt og sikkert arbejde.**

Skulle el-værktøjet trods omhyggelig fabrikation og kontrol holde op med at fungere, skal reparationen udføres af et autoriseret serviceværksted for Bosch-elektroværktøj.

El-værktøjets 10-cifrede typenummer (se typeskilt) skal altid angives ved forespørgsler og bestilling af reservedele.

### Kundeservice og kunderådgivning

Kundeservice besvarer dine spørgsmål vedr. reparation og vedligeholdelse af dit produkt samt reservedele. Reservedelstegninger og informationer om reservedele findes også under:

**www.bosch-pt.com**

Bosch kundeservice-team vil gerne hjælpe dig med at besvare spørgsmål vedr. køb, anvendelse og indstilling af produkter og tilbehør.

**Dansk**

Bosch Service Center  
Telegrafvej 3  
2750 Ballerup  
Tel. Service Center: +45 (4489) 8855  
Fax: +45 (4489) 87 55  
E-Mail: vaerktoej@dk.bosch.com

**Bortskaffelse**

El-værktøj, tilbehør og emballage skal genbruges på en miljøvenlig måde.

Smid ikke el-værktøj ud sammen med det almindelige husholdningsaffald!

**Gælder kun i EU-lande:**

Iht. det europæiske direktiv 2002/96/EF om affald af elektrisk og elektronisk udstyr skal kasseret elektrisk udstyr indsamles separat og genbruges iht. gældende miljøforskrifter.

Ret til ændringer forbeholdes.

**Svenska****Säkerhetsanvisningar****Allmänna säkerhetsanvisningar för elverktyg**

**⚠ VARNING** Läs noga igenom alla säkerhetsanvisningar och instruktioner. Fel som uppstår till följd av att säkerhetsanvisningarna och instruktionerna inte följts kan orsaka elstöt, brand och/eller allvarliga personskador.

**Förvara alla varningar och anvisningar för framtida bruk.**

Nedan använt begrepp "Elverktyg" hänför sig till nätdrivna elverktyg (med nätsladd) och till batteridrivna elverktyg (sladdlösa).

**Arbetsplats säkerhet**

- ▶ **Håll arbetsplatsen ren och välbelyst.** Oordning på arbetsplatsen och dåligt belyst arbetsområde kan leda till olyckor.
- ▶ **Använd inte elverktyget i explosionsfarlig omgivning med brännbara vätskor, gaser eller damm.** Elverktygen alstrar gnistor som kan antända dammet eller gaserna.
- ▶ **Håll under arbetet med elverktyget barn och obehöriga personer på betryggande avstånd.** Om du störs av obehöriga personer kan du förlora kontrollen över elverktyget.

**Elektrisk säkerhet**

- ▶ **Elverktygets stickpropp måste passa till vägguttaget. Stickproppen får absolut inte förändras. Använd inte adapterkontakter tillsammans med skyddsjordade elverktyg.** Oförändrade stickproppar och passande vägguttag reducerar risken för elstöt.

- ▶ **Undvik kroppskontakt med jordade ytor som t. ex. rör, värmeelement, spisar och kylskåp.** Det finns en större risk för elstöt om din kropp är jordad.
- ▶ **Skydda elverktyget mot regn och väta.** Tränger vatten in i ett elverktyg ökar risken för elstöt.
- ▶ **Missbruka inte nätsladden och använd den inte för att bära eller hänga upp elverktyget och inte heller för att dra stickproppen ur vägguttaget. Håll nätsladden på avstånd från värme, olja, skarpa kanter och rörliga maskindelar.** Skadade eller tilltrasslade ledningar ökar risken för elstöt.
- ▶ **När du arbetar med ett elverktyg utomhus använd endast förlängningssladdar som är avsedda för utomhusbruk.** Om en lämplig förlängningssladd för utomhusbruk används minskar risken för elstöt.
- ▶ **Använd ett felströmsskydd om det inte är möjligt att undvika elverktygets användning i fuktig miljö.** Felströmsskyddet minskar risken för elstöt.

**Personssäkerhet**

- ▶ **Var uppmärksam, kontrollera vad du gör och använd elverktyget med förnuft. Använd inte elverktyg när du är trött eller om du är påverkad av droger, alkohol eller mediciner.** Under användning av elverktyg kan även en kort uppmärksamhet leda till allvarliga kroppsskador.
  - ▶ **Bär alltid personlig skyddsutrustning och skyddsglasögon.** Användning av personlig skyddsutrustning som t. ex. dammfiltermask, halkfria säkerhetsskor, skyddshjälm och hörselskydd reducerar alltefter elverktygets typ och användning risken för kroppsskada.
  - ▶ **Undvik oavsiktlig igångsättning. Kontrollera att elverktyget är frånkopplat innan du ansluter stickproppen till vägguttaget och/eller ansluter/tar bort batteriet, tar upp eller bär elverktyget.** Om du bär elverktyget med fingret på strömställaren eller ansluter påkopplat elverktyg till nätströmmen kan olycka uppstå.
  - ▶ **Ta bort alla inställningsverktyg och skruvnycklar innan du kopplar på elverktyget.** Ett verktyg eller en nyckel i en roterande komponent kan medföra kroppsskada.
  - ▶ **Undvik onormala kroppsställningar. Se till att du står stadigt och håller balansen.** I detta fall kan du lättare kontrollera elverktyget i oväntade situationer.
  - ▶ **Bär lämpliga arbetskläder. Bär inte löst hängande kläder eller smycken. Håll håret, kläderna och handskarna på avstånd från rörliga delar.** Löst hängande kläder, långt hår och smycken kan dras in av roterande delar.
  - ▶ **När elverktyg används med dammsugnings- och uppsamlingsutrustning, se till att dessa är rätt monterade och används på korrekt sätt.** Användning av dammsugning minskar de risker damm orsakar.
- Korrekt användning och hantering av elverktyg**
- ▶ **Överbelasta inte elverktyget. Använd för aktuellt arbete avsett elverktyg.** Med ett lämpligt elverktyg kan du arbeta bättre och säkrare inom angivet effektområde.
  - ▶ **Ett elverktyg med defekt strömställare får inte längre användas.** Ett elverktyg som inte kan kopplas in eller ur är farligt och måste repareras.

## 54 | Svenska

- ▶ **Dra stickproppen ur vägguttaget och/eller ta bort batteriet innan inställningar utförs, tillbehörsdelar byts ut eller elverktyet lagras.** Denna skyddsåtgärd förhindrar oavsiktlig inkoppling av elverktyet.
- ▶ **Förvara elverktøygen oåtkomliga för barn. Låt elverktøyget inte användas av personer som inte är förtrogna med dess användning eller inte läst denna anvisning.** Elverktøygen är farliga om de används av oerfarna personer.
- ▶ **Sköt elverktøyget omsorgsfullt. Kontrollera att rörliga komponenter fungerar felfritt och inte kärvar, att komponenter inte brustit eller skadats; orsaker som kan leda till att elverktøygets funktioner påverkas menligt. Låt skadade delar repareras innan elverktøyget tas i bruk.** Många olyckor orsakas av dåligt skötta elverktøy.
- ▶ **Håll skärverktygen skarpa och rena.** Omsorgsfullt skötta skärverktyg med skarpa eggar kommer inte så lätt i kläm och går lättare att styra.
- ▶ **Använd elverktøyget, tillbehör, insatsverktyg osv. enligt dessa anvisningar. Ta hänsyn till arbetsvillkoren och arbetsmomenten.** Om elverktøyget används på ett sätt som det inte är avsett för kan farliga situationer uppstå.

## Service

- ▶ **Låt endast kvalificerad fackpersonal reparera elverktøyget och endast med originalreservdelar.** Detta garanterar att elverktøygets säkerhet upprätthålls.

## Säkerhetsanvisningar för slipmaskiner

- ▶ **Använd elverktøyget endast för torrslipning.** Tränger vatten in i ett elverktøyg ökar risken för elstöt.
- ▶ **Se till att personer inte utsätts för fara till följd av gnistor. Avlägsna brännbara material från arbetsplatsen.** Vid slipning av metall uppstår gnistor.
- ▶ **Observera brandrisk! Undvik att överhettasliptytan och slipmaskinen. Töm dammbehållaren före arbetspauser.** Slipdammet i dammpåsen, mikrofiltret, papperspåsen (eller i filterpåsen resp. dammsugarens filter) kan under ogynnsamma förhållanden antändas av t. ex. gnistor som bildas vid slipning av metall. Särskilt farligt är ett slipdamm som innehåller lack-, uratanrester eller andra

kemiska ämnen som kan antändas när arbetsstycket efter en längre tids arbete blir hett.

- ▶ **Säkra arbetsstycket.** Ett arbetsstycke som är fastspänt i en uppspanningsanordning eller ett skruvstycke hålls säkrare än med handen.

## Produkt- och kapacitetsbeskrivning



**Läs noga igenom alla säkerhetsanvisningar och instruktioner.** Fel som uppstår till följd av att säkerhetsanvisningarna och instruktionerna inte följts kan orsaka elstöt, brand och/eller allvarliga personskadorna.

Fäll upp sidan med illustration av elverktøyget och håll sidan uppfälld när du läser bruksanvisningen.

## Ändamålsenlig användning

Elverktøyget är avsett för torrslipning av trä, plast, metall, spackelmasa samt lackerade ytor. Elverktøy med elektronisk reglering är även lämpliga för polering.

## Illustrerade komponenter

Numreringen av komponenterna hänvisar till illustration av elverktøyget på grafiksida.

- 1 Strömställare Till/Från
- 2 Ställratt slagvalsförval (GEX 125-1 AE)
- 3 Filterbox komplett (Microfilter System)
- 4 Handgrepp (isolerad greppyta)
- 5 Sliprondell
- 6 Slippapper\*
- 7 Skruvar för sliprondell
- 8 Utblåsningsstuts
- 9 Filterelement (Microfilter System)
- 10 Utsugningsslang\*

\*I bruksanvisningen avbildat och beskrivet tillbehör ingår inte i standardleveransen. I vårt tillbehörprogram beskrivs allt tillbehör som finns.

## Tekniska data

Excenterslip		GEX 125-1 A Professional	GEX 125-1 AE Professional
Produktnummer		3 601 C87 0..	3 601 C87 5..
Förval av svängningstal		-	●
Upptagen märkeffekt	W	250	250
Tomgångsvarvtal $n_0$	$\text{min}^{-1}$	12 000	7 500–12 000
Svängningstal obelastad	$\text{min}^{-1}$	24 000	15 000–24 000
Sliprörelsens diameter	mm	2,5	2,5
Sliprondellens diameter	mm	125	125
Vikt enligt EPTA-Procedure 01/2003	kg	1,3	1,3
Skyddsklass		□/II	□/II

Uppgifterna gäller för en märkspänning på [U] 230 V. Vid avvikande spänning och för utföranden i vissa länder kan uppgifterna variera.

Beakta produktnumret på elverktøygets typskylt. Handelsbeteckningarna för enskilda elverktøy kan variera.

## Buller-/vibrationsdata

Mätvärdena för ljudnivån anges enligt EN 60745.

Elverktygets A-vägd ljudtrycksnivå når i typiska fall 77 dB(A). Onoggrannhet K = 2,8 dB.

Ljudnivån under arbetet kan överskrida 80 dB(A).

### Använd hörselskydd!

Totala vibrationsvärden (vektorsumma ur tre riktningar) framtaget enligt EN 60745:

Vibrationsemissionsvärde  $a_{h1} = 5,0 \text{ m/s}^2$ , onoggrannhet  $K = 1,5 \text{ m/s}^2$ .

Mätningen av den vibrationsnivå som anges i denna anvisning har utförts enligt en mätmetod som är standardiserad i EN 60745 och kan användas vid jämförelse av olika elverktyg. Mätmetoden är även lämplig för preliminär bedömning av vibrationsbelastningen.

Den angivna vibrationsnivån representerar den huvudsakliga användningen av elverktyget. Om däremot elverktyget används för andra ändamål och med andra insatsverktyg eller inte underhållits ordentligt kan vibrationsnivån avvika. Härvid kan vibrationsbelastningen under arbetsperioden öka betydligt.

För en exakt bedömning av vibrationsbelastningen bör även de tider beaktas när elverktyget är frånkopplat eller är igång men inte används. Detta reducerar tydligt vibrationsbelastningen för den totala arbetsperioden.

Bestäm extra säkerhetsåtgärder för att skydda operatören mot vibrationernas inverkan t.ex.: underhåll av elverktyget och insatsverktygen, att hålla händerna varma, organisation av arbetsförloppen.

## Försäkran om överensstämmelse

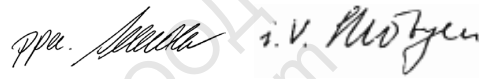
Vi försäkrar härmed under exklusivt ansvar att denna produkt som beskrivs i "Tekniska data" överensstämmer med följande normer och normativa dokument: EN 60745 enligt bestämmelserna i direktiven 2004/108/EG, 2006/42/EG.

Teknisk tillverkningsdokumentation finns hos:

Robert Bosch GmbH, PT/ESC,  
D-70745 Leinfelden-Echterdingen

Dr. Egbert Schneider  
Senior Vice President  
Engineering

Dr. Eckerhard Strötgen  
Head of Product  
Certification






Robert Bosch GmbH, Power Tools Division  
D-70745 Leinfelden-Echterdingen  
Leinfelden, 16.03.2011

## Montage

- Dra stickproppen ur nätuttaget innan arbeten utförs på elverktyget.

## Val av slippapper

Slippapper finns att tillgå i olika utföranden som motsvarar material som ska bearbetas och önskad nedslipningseffekt:

	Material	Användning	Kornstorlek	
<b>expert</b> 	- Färg	För nedslipning av färg	grov	40
	- Lack			60
	- Fyllnadsmedel	För slipning av grundfärg (t.ex. för att ta bort penseldrag, färgdroppar och löpande färg)	medelgrov	80
	- Spackel			100
		För slipning av mellanstrykningsfärg före lackering	fin	180
				240
				320
				400
<b>best</b> 	Expert for Wood	För förslipning t. ex. av råa, ohyvlade bjälkar och brädor	grov	40
	- Allt trävirke (t.ex. hårt trä, mjukt trä, spånskivor, byggskivor)	För planslipning och planing av mindre ojämnheter	medelgrov	80
				100
				120
<b>expert</b> 	Best for Wood	För färdig- och finslipning av trä	fin	180
	- Hårt trä			240
	- Spånskivor			320
	- Byggnadsskivor			320
	- Metallmaterial			400

56 | Svenska

Material	Användning	Kornstorlek		
best for Stone	– Billack	För förslipning	grov 80	
	– Sten	För formslipning och kantbrytning	medelgrov 100	
	– Marmor		120	
	– Granit			
	– Keramik	För finslipning vid formgivning	fin 180	
	– Glas		240	
	– Plexiglas		320	
	– Glasfiberplast		400	
		Blankslipning och kantrundning	mycket fin 600	1200

### Byte av slippapper (se bild A)

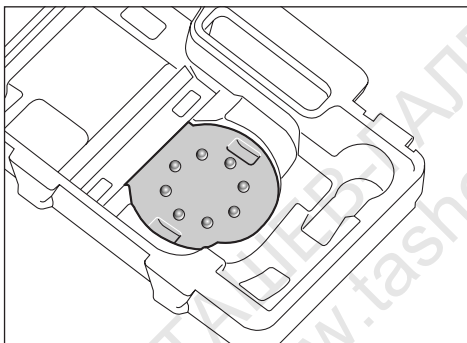
För borttagning av slippapperet **6** lyft upp det på ena sidan och dra av det från sliprondellen **5**.

Avlägsna t. ex. med en pensel smuts och damm från sliprondellen **5** innan ett nytt slippapper läggs upp.

Ytan på sliprondellen **5** är försedd med kardborrväv på vilken slippapper med kardborrknäppning kan fästas snabbt och enkelt.

Tryck kraftigt fast slippapperet **6** på sliprondellen **5**.

För att optimal dammutsugning ska kunna garanteras måste slippapperets hål överensstämma med sliprondellens.



För enkel justering av slippappret **6** på sliprondellen **5** kan den på bilden visade justerhjälpn ur verktygsväskan användas. Lägg in slippappret med kardborrväven uppåt i justerhjälpn och tryck kraftigt upp elverket med sliprondellen.

### Val av sliprondell

Alltefter användning kan elverket förses med sliprondeller i olika hårdhetsgrad:

- Sliprondell extramjuk: lämplig för polering och finslipning, även på kupiga ytor.
- Sliprondell medelhård: lämplig för all slipning, universellt användbar.
- Hård sliprondell: lämplig för hög slipeffekt på plana ytor.

### Byte av sliprondell (se bild B)

**Anvisning:** Byt genast ut en skadad sliprondell **5**.

Dra av slippappret eller polerverktyget. Skruva bort de 4 skruvarna **7** och ta bort sliprondellen **5**. Lägg upp den nya sliprondellen **5** och dra fast skruvarna.

**Anvisning:** Kontrollera när sliprondellen läggs upp att medbringarens kuggar griper in i sliprondellens urtag.

**Anvisning:** Ett skadat sliprondellsfäste får bytas ut endast hos en auktoriserad servicestation för Bosch-elverket.

### Damm-/spånutsugning

- ▶ Damm från material som t. ex. blyhaltig målning, vissa träslag, mineraler och metall kan vara hälsovådligt. Beröring eller inandning av dammet kan orsaka allergiska reaktioner och/eller andningsbesvär hos användaren eller personer som uppehåller sig i närheten.

Vissa damm från ek eller bok anses vara cancerogena, speciellt då i forbindelse med tillsatsämnen för träbehandling (kromat, träkonserveringsmedel). Endast yrkesmän får bearbeta asbesthaltigt material.

- Använd om möjligt en för materialet lämplig dammutsugning.
- Se till att arbetsplatsen är väl ventilerad.
- Vi rekommenderar ett andningskydd i filterklass P2. Beakta de föreskrifter som i aktuellt land gäller för bearbetat material.

- ▶ **Undvik dammanhopning på arbetsplatsen.** Damm kan lätt självantändas.

### Självtutsugning med filterbox (se bild C1 – C4)

Skjut upp filterboxen **3** på utblåsningsstutsen **8** tills den låser i läget.

Mängden av damm i dammboxen **3** kan enkelt kontrolleras i den genomskinliga behållaren.

För tömning av dammboxen **3** dra den med en lätt vridande rörelse nedåt.

Innan filterboxen **3** öppnas knacka boxen mot ett fast underlag som bilden visar för att lösa dammet ur filterelementet.

Håll tag i filterboxen **3**, fäll bort filterelementet **9** uppåt och töm filterboxen. Rena filterelementets lameller **9** med en mjuk borste.

### Extern utsugning (se bild D)

Skjut upp utsugningsslangen **10** på utblåsningsstutsen **8**.

Koppla utsugningsslangen **10** till en dammsugare. En översikt över hur slangen kopplas till olika dammsugare lämnas i början av denna bruksanvisning.

Dammsugaren måste vara lämplig för det material som ska bearbetas.

Använd för utsugning av hälsovådligt och cancerframkallande eller torrt damm en specialdammsugare.



## Drift

### Driftstart

- **Beakta nätspänningen! Kontrollera att strömkällans spänning överensstämmer med uppgifterna på elverktygets typskylt. Elverktyg märkta med 230 V kan även anslutas till 220 V.**

### In- och urkoppling

Tippa för **start** av elverktyget strömställaren Till/Från **1** åt höger till läget "I".

För **frånkoppling** av elverktyget tippa strömställaren Till/Från **1** åt vänster till läget "0".

### Förval av svängningstal (GEX 125-1 AE)

Med ställratten för förval av svängningstal **2** kan önskat svängningstal väljas även under drift.

- |       |                      |
|-------|----------------------|
| 1 – 2 | låg oscillation      |
| 3 – 4 | medelhög oscillation |
| 5 – 6 | hög oscillation      |

Erforderligt svängningstal är beroende av material och arbetsbetingelser, prova dig fram till bästa inställning genom praktiska försök.

Efter längre drift med låg oscillation ska elverktyget för avkylning köras ca 3 minuter med högsta oscillation.

### Sliprondellbroms

En integrerad sliprondellbroms sänker oscillationen på tomgång och undviker sålunda att fåror bildas när elverktyget läggs an mot arbetsstycket.

Tilltar tomgångsoscillationen efter en tid är sliprondellen skadad och måste bytas ut eller så är sliprondellbromsen nedsliten. En nedsliten sliprondellbroms måste bytas ut hos en auktoriserad serviceverkstad för Bosch elverktyg.

### Arbetsanvisningar

- **Dra stickproppen ur nätuttaget innan arbeten utförs på elverktyget.**
- **Vänta tills elverktyget stannat helt innan du lägger bort det.**

För att göra arbetet mindre ansträngande kan elverktyget hållas i olika lägen, upptill, i sidled eller framtill. (se bild E)

### Slipning av ytor

Koppla på elverktyget, lägg upp det med hela slipytan mot den yta som ska bearbetas och för slipen sedan med måttligt tryck över arbetsstycket.

Avverkningseffekten och slipbilden är huvudsakligen beroende av valt slippapper, förvalt oscillationssteg (GEX 125-1 AE) och anliggningstrycket.

Endast felfria slippapper ger gott slipresultat samtidigt som de skonar elverktyget.

Slippapperen kan användas under en längre tid om slipning sker med jämnt anliggningstryck.

Ett kraftigt ökat anliggningstryck medför inte en högre slipeffekt, utan kraftigare förslitning på elverktyg och slippapper.

Slippapper som använts för slipning av metall får inte längre användas för andra material.

Använd endast original Bosch sliptillbehör.

### Grovslipning

Lägg upp ett slippapper med grov kornstorlek.

Tryck elverktyget endast lätt mot arbetsstycket så att det går med högre oscillation; detta medför att en högre nedslipningsgrad uppnås.

### Finslipning

Lägg upp ett slippapper med fin kornstorlek.

Genom att lätt variera anliggningstrycket eller ändra oscillationssteget (GEX 125-1 AE) kan sliprondellens oscillation reduceras varvid excentrerrörelsen inte förändras.

Förflytta elverktyget med måttligt tryck cirklande eller alternerande i längs- och tvärriktning över arbetsstyckets yta. Snedställ inte elverktyget för att undvika genomslipning av arbetsstycket som t. ex. faner.

Koppla från elverktyget efter avslutat arbete.

### Polering (GEX 125-1 AE)

För uppoloring av förvittrade lack eller efterpolering av repor (t. ex. akrylglas) kan elverktyget förses med polerverktyg såsom lammullhätta, polerfilt eller -svamp (tillbehör).

För polering välj en låg oscillation (steg 1 – 2) för att undvika en för hög uppvärmning av ytan.

Applicera polermedel på en mindre del av ytan som ska poleras. Bearbeta polermedlet med ett lämpligt polerverktyg och mata verktyget med måttligt tryck kors och tvärs eller cirkulärt.

Låt inte polermedlet torka på ytan; risk finns för att ytan skadas. Utsätt inte ytan som poleras för direkt solsken.

En regelbunden rengöring av polerverktygen garanterar bra polerresultat. Tvätta polerverktygen med ett mildt tvättmedel och varmt vatten; använd inte förtunningsmedel.

## Underhåll och service

### Underhåll och rengöring

- **Dra stickproppen ur nätuttaget innan arbeten utförs på elverktyget.**
- **Håll elverktyget och dess ventilationsöppningar rena för bra och säkert arbete.**

Om i elverktyget trots exakt tillverkning och sträng kontroll störning skulle uppstå, bör reparation utföras av auktoriserad serviceverkstad för Bosch elverktyg.

Ange alltid vid förfrågningar och reservdelsbeställningar det 10-siffriga produktnumret som finns på elverktygets typskylt.

### Kundservice och kundkonsulter

Kundservicen ger svar på frågor beträffande reparation och underhåll av produkter och reservdelar. Sprängkissar och informationer om reservdelar lämnas även på adressen:

#### **www.bosch-pt.com**

Bosch kundkonsultgruppen hjälper gärna när det gäller frågor beträffande köp, användning och inställning av produkter och tillbehör.

## 58 | Norsk

**Svenska**

Bosch Service Center  
Telegrafvej 3  
2750 Ballerup  
Danmark  
Tel.: +46 (020) 41 44 55  
Fax: +46 (011) 18 76 91

**Avfallshandtering**

Elverktøy, tilbehør og forpackning ska omhändertas på miljövänligt sätt för återvinning.

Släng inte elverktøy i hushållsavfall!

**Endast för EU-länder:**

Enligt europeiska direktivet 2002/96/EG för avfall som utgörs av elektriska och elektroniska produkter och dess modifiering till nationell rätt måste obrukbara elverktøy omhändertas separat och på miljövänligt sätt lämnas in för återvinning.

Ändringar förbehålles.

**Norsk****Sikkerhetsinformasjon****Generelle advarsler for elektroverktøy**

**⚠ ADVARSEL** Les gjennom alle advarslene og anvisningene. Feil ved overholdelsen av advarslene og nedenstående anvisninger kan medføre elektriske støt, brann og/eller alvorlige skader.

**Ta godt vare på alle advarslene og informasjonene.**

Det nedenstående anvendte uttrykket «elektroverktøy» gjelder for strømdrevne elektroverktøy (med ledning) og batteridrevne elektroverktøy (uten ledning).

**Sikkerhet på arbeidsplassen**

- ▶ **Hold arbeidsområdet rent og ryddig og sørg for bra belysning.** Rotete arbeidsområder eller arbeidsområder uten lys kan føre til ulykker.
- ▶ **Ikke arbeid med elektroverktøyet i eksplosjonsutsatte omgivelser – der det befinner seg brennbare væsker, gass eller støv.** Elektroverktøy lager gnister som kan antenne støv eller damper.
- ▶ **Hold barn og andre personer unna når elektroverktøyet brukes.** Hvis du blir forstyrret under arbeidet, kan du miste kontrollen over elektroverktøyet.

**Elektrisk sikkerhet**

- ▶ **Støpselet til elektroverktøyet må passe inn i stikkontakten. Støpselet må ikke forandres på noen som helst måte. Ikke bruk adapterstøpsler sammen med jordede elektroverktøy.** Bruk av støpsler som ikke er forandret på og passende stikkontakter reduserer risikoen for elektriske støt.
- ▶ **Unngå kroppskontakt med jordede overflater slik som rør, ovner, komfyrer og kjøleskap.** Det er større fare ved elektriske støt hvis kroppen din er jordet.

- ▶ **Hold elektroverktøyet unna regn eller fuktighet.** Der som det kommer vann i et elektroverktøy, øker risikoen for elektriske støt.
- ▶ **Ikke bruk ledningen til andre formål, f. eks. til å bære elektroverktøyet, henge det opp eller trekke det ut av stikkontakten. Hold ledningen unna varme, olje, skarpe kanter eller verktøydeler som beveger seg.** Med skadede eller opphopede ledninger øker risikoen for elektriske støt.
- ▶ **Når du arbeider utendørs med et elektroverktøy, må du kun bruke en skjøteledning som er egnet til utendørs bruk.** Når du bruker en skjøteledning som er egnet for utendørs bruk, reduseres risikoen for elektriske støt.
- ▶ **Hvis det ikke kan unngås å bruke elektroverktøyet i fuktige omgivelser, må du bruke en jordfeilbryter.** Bruk av en jordfeilbryter reduserer risikoen for elektriske støt.

**Personssikkerhet**

- ▶ **Vær oppmerksom, pass på hva du gjør, gå fornuftig frem når du arbeider med et elektroverktøy. Ikke bruk elektroverktøy når du er trett eller er påvirket av narkotika, alkohol eller medikamenter.** Et øyeblikks uoppmerksomhet ved bruk av elektroverktøyet kan føre til alvorlige skader.
- ▶ **Bruk personlig verneutstyr og husk alltid å bruke vernebriller.** Bruk av personlig sikkerhetsutstyr som støvmaske, sklifaste arbeidssko, hjelm eller hørselvern – avhengig av type og bruk av elektroverktøyet – reduserer risikoen for skader.
- ▶ **Unngå å starte verktøyet ved en feiltagelse. Forviss deg om at elektroverktøyet er slått av før du kobler det til strømmen og/eller batteriet, løfter det opp eller bærer det.** Hvis du holder fingeren på bryteren når du bærer elektroverktøyet eller kobler elektroverktøyet til strømmen i innkoblet tilstand, kan dette føre til uhell.
- ▶ **Fjern innstillingsverktøy eller skrunøkler før du slår på elektroverktøyet.** Et verktøy eller en nøkkel som befinner seg i en roterende verktøydell, kan føre til skader.
- ▶ **Unngå en unormal kroppsholdning. Sørg for å stå stødig og i balanse.** Dermed kan du kontrollere elektroverktøyet bedre i uventede situasjoner.
- ▶ **Bruk alltid egnede klær. Ikke bruk vide klær eller smykker. Hold hår, tøy og hansker unna deler som beveger seg.** Løstsittende tøy, smykker eller langt hår kan komme inn i deler som beveger seg.
- ▶ **Hvis det kan monteres støvavsug- og oppsamlingsinnretninger, må du forvise deg om at disse er tilkoblet og brukes på korrekt måte.** Bruk av et støvavsug reduserer faren på grunn av støv.

**Omhyggelig bruk og håndtering av elektroverktøy**

- ▶ **Ikke overbelast verktøyet. Bruk et elektroverktøy som er beregnet til den type arbeid du vil utføre.** Med et passende elektroverktøy arbeider du bedre og sikrere i det angitte effektområdet.
- ▶ **Ikke bruk elektroverktøy med defekt på-/av-bryter.** Et elektroverktøy som ikke lenger kan slås av eller på, er farlig og må repareres.

- ▶ **Trekk støpset ut av stikkkontakten og/eller fjern batteriet før du utfører innstillinger på elektroverktøyet, skifter tilbehørsdeler eller legger maskinen bort.** Disse tiltakene forhindrer en utilsiktet startung av elektroverktøyet.
- ▶ **Elektroverktøy som ikke er i bruk må oppbevares utilgjengelig for barn. Ikke la maskinen brukes av personer som ikke er fortrolig med dette eller ikke har lest disse anvisningene.** Elektroverktøy er farlige når de brukes av uerfarne personer.
- ▶ **Vær nøye med vedlikeholdet av elektroverktøyet. Kontroller om bevegelige verktøydeler fungerer feilfritt og ikke klemmes fast, og om deler er brukket eller skadet, slik at dette innvirker på elektroverktøyets funksjon. La disse skadede delene repareres før elektroverktøyet brukes.** Dårlig vedlikeholdte elektroverktøy er årsaken til mange uhell.
- ▶ **Hold skjæreverktøyene skarpe og rene.** Godt stelte skjæreverktøy med skarpe skjær setter seg ikke så ofte fast og er lettere å føre.
- ▶ **Bruk elektroverktøy, tilbehør, verktøy osv. i henhold til disse anvisningene. Ta hensyn til arbeidsforholdene og arbeidet som skal utføres.** Bruk av elektroverktøy til andre formål enn det som er angitt kan føre til farlige situasjoner.

#### Service

- ▶ **Elektroverktøyet ditt skal alltid kun repareres av kvalifisert fagpersonale og kun med originale reservedeler.** Slik opprettholdes verktøyets sikkerhet.

#### Sikkerhetsinformasjoner for slipemaskiner

- ▶ **Bruk elektroverktøyet kun til tørrsliping.** Dersom det kommer vann i et elektroverktøy, øker risikoen for elektriske støt.
- ▶ **Pass på at ingen personer utsettes for fare på grunn av gnistsprut. Fjern brennbare materialer i nærheten.** Ved sliping av metall oppstår det gnistsprut.
- ▶ **OBS! Brannfare! Unngå at slipematerialet og sliperen overopphetes. Tøm støvbeholderen alltid før arbeidspauser.** Slipestøv i støvposen, mikrofilteret, papirposen (eller i filterposen hhv. filteret til støvsugeren) kan

antennes ved ugunstige vilkår som gnistsprut ved sliping av metaller. Det er spesielt farlig hvis slipestøvet er blandet med lakk-, polyuretanrester eller andre kjemiske stoffer og slipematerialet er varmt etter lang tids arbeid.

- ▶ **Sikre arbeidsstykket.** Et arbeidsstykke som holdes fast med spenninnetninger eller en skrustikke, holdes sikrere enn med hånden.

## Produkt- og ytelsesbeskrivelse



**Les gjennom alle advarslene og anvisningene.** Feil ved overholdelsen av advarslene og nedenstående anvisninger kan medføre elektriske støt, brann og/eller alvorlige skader. Brett ut utbrettssiden med bildet av maskinen, og la denne siden være utbrettet mens du leser bruksanvisningen.

#### Formålmessig bruk

Elektroverktøyet er beregnet til tørrsliping av tre, kunststoff, metall, sparkelmasse og lakkerte overflater. Elektroverktøy med elektronisk regulering er også egnet til polering.

#### Illustrerte komponenter

Nummereringen av de illustrerte komponentene gjelder for bildet av elektroverktøyet på illustrasjonssiden.

- 1 På-/av-bryter
- 2 Stillhjul svingtallforvalg (GEX 125-1 AE)
- 3 Komplette støvboks (Microfilter System)
- 4 Håndtak (isolert grepflate)
- 5 Slipetallerken
- 6 Slipeskive\*
- 7 Skruer for slipetallerken
- 8 Utblåsingstuss
- 9 Filterelement (Microfilter System)
- 10 Avsugslange\*

\*Illustrert eller beskrevet tilbehør inngår ikke i standard-leveransen. Det komplette tilbehøret finner du i vårt tilbehørsprogram.

#### Tekniske data

Eksentersliper		GEX 125-1 A Professional	GEX 125-1 AE Professional
Produktnummer		3 601 C87 0..	3 601 C87 5..
Svingtallforvalg		–	●
Opptatt effekt	W	250	250
Tomgangsturtall $n_0$	$\text{min}^{-1}$	12 000	7 500–12 000
Tomgangssvingtall	$\text{min}^{-1}$	24 000	15 000–24 000
Svingkretsdiameter	mm	2,5	2,5
Slipetallerkendiameter	mm	125	125
Vekt tilsvarende EPTA-Procedure 01/2003	kg	1,3	1,3
Beskyttelsesklasse		□/II	□/II

Informasjonene gjelder for nominell spenning [U] på 230 V. Ved avvikende spenning og på visse nasjonale modeller kan disse informasjonene variere noe.

Legg merke til produktnummeret på typeskiltet til elektroverktøyet ditt. Handelsbetegnelsene for de enkelte elektroverktøyene kan variere.

60 | Norsk

**Støy-/vibrasjonsinformasjon**

Måleverdier for lyden funnet i henhold til EN 60745.

Det typiske A-bedømte lydtryknivået for maskinen er 77 dB(A). Usikkerhet K = 2,8 dB.

Støynivået ved arbeid kan overskride 80 dB(A).

**Bruk hørselvern!**

Totale svingningsverdier (vektorsum fra tre retninger) beregnet jf. EN 60745:

Svingningsemisjonsverdi  $a_h = 5,0 \text{ m/s}^2$ , usikkerhet  $K = 1,5 \text{ m/s}^2$ .

Vibrasjonsnivået som er angitt i disse anvisningene er målt iht. en målemetode som er standardisert i EN 60745 og kan brukes til sammenligning av elektroverktøy med hverandre. Den egner seg til en foreløbig vurdering av svingningsbelastningen.

Det angitte svingningsnivået representerer de hovedsakelige anvendelsene til elektroverktøyet. Men hvis elektroverktøyet brukes til andre anvendelser, med avvikende innsatsverktøy eller utilstrekkelig vedlikehold, kan svingningsnivået avvike. Dette kan føre til en tydelig øking av svingningsbelastningen over hele arbeidstidsrommet.

Til en nøyaktig vurdering av svingningsbelastningen skal det også tas hensyn til de tidene maskinen er slått av eller går, men ikke virkelig brukes. Dette kan tydelig redusere svingningsbelastningen over hele arbeidstidsrommet.

Bestem ekstra sikkerhetstiltak til beskyttelse av brukeren mot svingningenes virkning, som for eksempel: Vedlikehold av elektroverktøy og innsatsverktøy, holde hendene varme, organisere arbeidsforløpene.

**Samsvarserklæring** 

Vi erklærer som eneansvarlig at produktet som beskrives under «Tekniske data» stemmer overens med følgende normer eller normative dokumenter: EN 60745 jf. bestemmelsene i direktivene 2004/108/EF, 2006/42/EF.

Tekniske underlag hos:

Robert Bosch GmbH, PT/ESC,  
D-70745 Leinfelden-Echterdingen

Dr. Egbert Schneider  
Senior Vice President  
Engineering

Dr. Eckerhard Strötgen  
Head of Product  
Certification



Robert Bosch GmbH, Power Tools Division  
D-70745 Leinfelden-Echterdingen  
Leinfelden, 16.03.2011

**Montering**

► **Før alle arbeider på elektroverktøyet utføres må støpselet trekkes ut av stikkkontakten.**

**Valg av slipeskive**

Avhengig av materialet som skal bearbeides og ønsket slipegrad finnes det forskjellige typer slipepapir:

	Materiale	Anvendelse	Korning	
<b>expert Wood best Paint</b>	- Maling	Til avsliping av maling	grov	40
	- Lakk			60
	- Fyller	Til sliping av forhåndsmaling (f. eks. fjerning av penselstrøk, malingsdrypp og nedrennende maling)	middels	80
	- Sparkel			100
		Til siste sliping av grunnmaling før lakkering	fin	120
				240
				320
				400
<b>expert Wood best Wood</b>	Expert for Wood	Til forsliping av f. eks. rue, uhøvlede bjelker og bord	grov	40
	- Samtlige trematerialer (f. eks. hardt tre, mykt tre, sponplater, bygningsplater)	Til plansliping og utjevning av små ujevnheter	middels	80
				100
	Best for Wood			120
	- Hardt tre	Til ferdig- og finsliping av tre	fin	180
				240
				320
				400

best Stone	Materiale	Anvendelse	Korning	
	– Billakk	Til forsliping	grov	80
– Stein	Til formsliping og kantbryting	middels	100	
– Marmor			120	
– Granitt	Til finsliping ved formgivning	fin	180	
– Keramikk			240	
– Glass			320	
– Pleksiglass			400	
– Glassfiberkunststoff	Glanssliping og kantrunding	svært fin	600	1200

### Utskifting av slipeskiven (se bilde A)

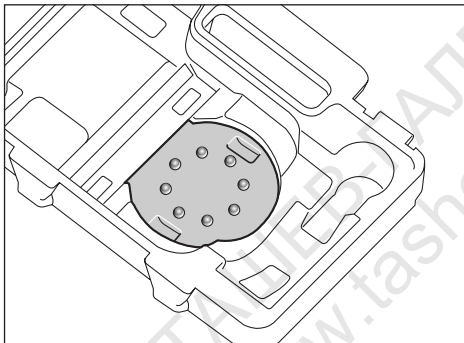
Til fjerning av slipeskiven **6** løfter du den opp på siden og trekker den av fra slipetallerkenen **5**.

Fjern smuss og støv fra slipetallerkenen før du setter på en ny slipeskive **5**, f. eks. med en pensel.

Overflaten til slipetallerkenen **5** består av borremateriale, slik at du kan feste slipeskivene hurtig og enkelt med borrelås.

Trykk slipeskiven **6** fast mot undersiden av slipetallerkenen **5**.

For å sikre en optimal støvavsuging må du passe på at utstansingene på slipeskiven passer overens med boringene på slipeplaten.



Til en enkel justering av slipeskiven **6** på slipetallerken **5** kan du bruke justeringshjelpen i verktøykofferten som er vist på bildet. Legg slipeskiven med borrematerialet oppover inn i justeringshjelpen og trykk elektroverktøyet godt fast med slipeskiven.

### Valg av slipetallerken

Avhengig av type bruk kan elektroverktøyet utstyres med slipetallerkener med forskjellig hardhet:

- Slipedisk ekstramyk: egnet til polering og følsom sliping, også på buede flater.
- Slipedisk middelhard: Egnet for alle slipearbeider, kan brukes universelt.
- Hard slipetallerken: egnet for sterk sliping på plane flater.

### Utskifting av slipetallerken (se bilde B)

**Merk:** Skift straks ut en skadet slipetallerken **5**.

Trekk slipeskiven hhv. poleringsverktøyet av. Skru de 4 skruene **7** helt ut og ta av slipetallerkenen **5**. Sett den nye slipetallerkenen **5** på og trekk skruene fast igjen.

**Merk:** Ved påsetting av slipetallerkenen må du passe på at fortanningen til medgjengeren griper inn i utsparingene i slipetallerkenen.

**Merk:** En skadet slipetallerkenholder må kun skiftes ut av et autorisert serviceverksted for Bosch el-verktøy.

### Støv-/sponavsuging

- ▶ Støv fra materialer som blyholdig maling, noen tresorter, mineraler og metall kan være helsefarlige. Berøring eller innånding av støv kan utløse allergiske reaksjoner og/eller åndedrettssykdommer hos brukeren eller personer som befinner seg i nærheten.

Visse typer støv som eik- eller bøkstøv gjelder som kreftfremkallende, spesielt i kombinasjon med tilsetningsstoffer til trebearbeidelse (kromat, trebeskyttelsesmidler). Asbestholdig materiale må kun bearbeides av fagfolk.

- Bruk helst et støvavsug som er egnet for dette materialet.
  - Sørg for god ventilasjon av arbeidsplassen.
  - Det anbefales å bruke en støvmaske med filterklasse P2.
- Følg ditt lands gyldige forskrifter for de materialene som skal bearbeides.

- ▶ **Unngå støv på arbeidsplassen.** Støv kan lett antennes.

### Egenavsuging med støvboks (se bilde C1 – C4)

Sett støvboksen **3** på utblåsningsstussen **8** til den går i lås.

Påfyllingsmengden i støvboksen **3** kan lett kontrolleres med den transparente beholderen.

Til tømning av støvboksen **3** trekker du denne svakt dreierende av nedover.

Før du åpner støvboksen **3** bør du banke støvboksen på et fast underlag som vist på bildet, slik at støvet løsner fra filterelementet.

Hold støvboksen **3** fers, slå opp filterelementet **9** og tøm støvboksen. Rengjør lamellene til filterelementet **9** med en myk børste.

## 62 | Norsk

**Ekstern av suging (se bilde D)**

Sett av sugslangen **10** på utblåsningsstussen **8**. Forbind av sugslangen **10** med en støvsuger. En oversikt over tilkobling til forskjellige støvsugere finner du på begynnelsen av denne bruksanvisningen.

Støvsugeren må være egnet til materialet som skal bearbeides. Ved av suging av spesielt helsefarlig, kreftfremkallende eller tørt støv må du bruke en spesialstøvsuger.

**Bruk****Igangsetting**

► **Ta hensyn til strømspenningen! Spenningen til strømkilden må stemme overens med angivelsene på elektroverktøyet typeskilt. Elektroverktøy som er merket med 230 V kan også brukes med 220 V.**

**Inn-/utkobling**

Til **igangsetting** av elektroverktøyet vipper du på-/av-bryteren **1** mot høyre til posisjon «I».

Til **utkobling** av elektroverktøyet vipper du på-/av-bryteren **1** mot venstre til posisjon «O».

**Forhåndsinnstilling av svingtall (GEX 125-1 AE)**

Med stillhjulet for svingtallforvalg **2** kan du forhåndsinnstille nødvendig svingtall også i løpet av driften.

1–2	Lavt svingtall
3–4	Middels svingtall
5–6	Høyt svingtall

Det nødvendige svingtallet er avhengig av materiale og arbeidsvilkårene og kan finnes frem til praktiske forsøk.

Etter lengre tids arbeid med lite svingtall skal el-verktøyet gå i tomgang ved maksimalt svingtall til avkjøling i ca. 3 minutter.

**Slipetallerkenbrems**

En integrert slipetallerkenbrems reduserer svingtallet i tomgang slik at det ikke oppstår riper når elektroverktøyet settes på arbeidsstykket.

Hvis tomgangssvingtallet stadig stiger, er slipetallerkenen skadet og må byttes ut eller slipetallerkenbremsen er slitt. En slitt slipetallerkenbremse må skiftes ut av en autorisert kundeservice for Bosch-elektroverktøy.

**Arbeidshenvisninger**

- **Før alle arbeider på elektroverktøyet utføres må støpselet trekkes ut av stikkontakten.**
- **Vent til elektroverktøyet er stanset helt før du legger det ned.**

For å kunne arbeide så lite anstrengende som mulig, kan du holde elektroverktøyet ovenfra, fra siden eller forfra avhengig av type bruk. (Se bilde E)

**Sliping av flater**

Slå på elektroverktøyet, sett det med hele slipeflaten på underlaget som skal bearbeides og beveg det med jevnt trykk over arbeidsstykket.

Slipemengden og slipebildet bestemmes vesentlig med valget av slipeskive, forhåndsinnstilt svingtallstrinn (GEX 125-1 AE) og presstrykket.

Kun feilfrie slipeskiver gir bra slipeeffekt og skåner elektroverktøyet.

Pass på jevnt presstrykk, for å øke levetiden til slipeskivene. En stor øking av presstrykket fører ikke til en høyere slipeeffekt, men til en sterkere slitasje av elektroverktøyet og slipeskiven.

En slipeskive som ble brukt til bearbeidelse av metall, må ikke lenger brukes til andre materialer.

Bruk kun originalt Bosch slipetilbehør.

**Grovsliping**

Sett på en slipeskive med grov korning.

Trykk elektroverktøyet kun svakt på, slik at det går med høyere svingtall og det slik oppnås en større slipegrad.

**Finsliping**

Sett på en slipeskive med finere korning.

Med en svak variasjon av presstrykket hhv. endring av svingtalltrinnet (GEX 125-1 AE) kan slipetallerkensvingtallet reduseres, mens eksenterbevegelsen opprettholdes.

Beveg elektroverktøyet med middels trykk i sirkler over flaten eller skiftevis på langs og tvers av arbeidsstykket. Ikke kil elektroverktøyet fast, slik at en gjennomsliping av arbeidsstykket (f. eks. finér) forhindres.

Når arbeidet er over slår du av elektroverktøyet.

**Polering (GEX 125-1 AE)**

Til polering av forvitret lakk eller etterpolering av riper (f. eks. akrylglass) kan elektroverktøyet utstyres med tilsvarende poleringsverktøy, for eksempel lammeullshette, polerfilt- eller svamp (tilbehør).

Til polering velger du et lavere svingtall (trinn 1–2) for å unngå en for sterk oppvarming av overflaten.

Smør politur på en litt mindre flate enn den du vil polere. Fordel så polermiddelet utover på kryss og tvers eller med sirkelbevegelser og middels trykk med et egnet polerverktøy.

La ikke polermiddelet tørke på overflaten, ellers kan den skades. Ikke utsett flaten som skal poleres for direkte sol.

Rengjør poleringsverktøyene regelmessig, for å sikre gode poleringsresultater. Vask poleringsverktøyene med et mildt vaskemiddel og varmt vann, bruk ikke fortynningsmidler.

**Service og vedlikehold****Vedlikehold og rengjøring**

- **Før alle arbeider på elektroverktøyet utføres må støpselet trekkes ut av stikkontakten.**
- **Hold elektroverktøyet og ventilasjonsspaltene alltid rene, for å kunne arbeide bra og sikkert.**

Hvis elektroverktøyet til tross for omhyggelige produksjons- og kontrollmetoder en gang skulle svikte, må reparasjonen utføres av et autorisert serviceverksted for Bosch-elektroverktøy.

Ved alle forespørsler og reservedelsbestillinger må du oppgi det 10-sifrede produktnummeret som er angitt på elektroverktøyet typeskilt.

## Kundeservice og kunderådgivning

Kundeservice hjælper deg ved spørgsmål om reparasjon og vedlikehold av produktet ditt og reservedelene. Deltegninger og informasjon om reservedeler finner du også under:

**www.bosch-pt.com**

Bosch-kundeservice er gjerne til hjelp ved spørsmål om kjøp, bruk og innstilling av produkter og tilbehør.

### Norsk

Robert Bosch AS  
Postboks 350  
1402 Ski  
Tel.: (+47) 64 87 89 50  
Faks: (+47) 64 87 89 55

## Deponering

Elektroverktøy, tilbehør og emballasje må leveres inn til miljøvennlig gjenvinning.

Elektroverktøy må ikke kastes i vanlig søppel!

### Kun for EU-land:



Jf. det europeiske direktivet 2002/96/EF vedr. gamle elektriske og elektroniske apparater og tilpassingen til nasjonale lover må gammelt elektroverktøy som ikke lenger kan brukes samles inn og leveres inn til en miljøvennlig resirkulering.

Rett til endringer forbeholdes.

## Suomi

### Turvallisuusohjeita

#### Sähkötyökalujen yleiset turvallisuusohjeet



**Lue kaikki turvallisuus- ja muut ohjeet.** Turvallisuusohjeiden noudattamisen laiminlyönti saattaa johtaa sähköiskuun, tulipaloon ja/tai vakavaan loukkaantumiseen.

Säilytä kaikki turvallisuus- ja muut ohjeet tulevaisuutta varten.

#### Säilytä kaikki turvallisuus- ja muut ohjeet tulevaisuutta varten.

Turvallisuusohjeissa käytetty käsite ”sähkötyökalu” käsittää verkkokäyttöisiä sähkötyökaluja (verkkojohtolla) ja akkukäyttöisiä sähkötyökaluja (ilman verkkojohtoa).

#### Työpaikan turvallisuus

- ▶ **Pidä työskentelyalue puhtaana ja hyvin valaistuna.** Työpaikan epäjärjestys tai valaisemattomat työalueet voivat johtaa tapaturmiin.
- ▶ **Älä työskentele sähkötyökalulla räjähdysalttiissa ympäristössä, jossa on palavaa nestettä, kaasua tai pölyä.** Sähkötyökalu muodostaa kipinöitä, jotka saattavat sytyttää pölyn tai höyryä.
- ▶ **Pidä lapset ja sivulliset loitolla sähkötyökalua käyttäessäsi.** Voit menettää laitteesi hallinnan, huomiosi suuntautuessa muualle.

#### Sähköturvallisuus

- ▶ **Sähkötyökalun pistotulpan tulee sopia pistorasiaan. Pistotulppaa ei saa muuttaa millään tavalla. Älä käytä mitään pistorasia-adaptoreita maadoitettujen sähkötyökalujen kanssa.** Alkuperäisessä kunnossa olevat pistotulpat ja sopivat pistorasiat vähentävät sähköiskun vaaraa.
- ▶ **Vältä koskettamasta maadoitettuja pintoja, kuten putkia, pattereita, liesiä tai jääkaappeja.** Sähköiskun vaara kasvaa, jos kehosi on maadoitettu.
- ▶ **Älä aseta sähkötyökalua alttiiksi sateelle tai kosteudelle.** Veden tunkeutuminen sähkötyökalun sisään kasvattaa sähköiskun riskiä.
- ▶ **Älä käytä verkkojohtoa väärin. Älä käytä sitä sähkötyökalun kantamiseen, ripustamiseen tai pistotulpan irtottamiseen pistorasiasta vetämällä. Pidä johto loitolla kuumuudesta, öljystä, terävistä reunoista ja liikkuvista osista.** Vahingoittuneet tai sotkeutuneet johdot kasvattavat sähköiskun vaaraa.
- ▶ **Käyttäessäsi sähkötyökalua ulkona, käytä ainoastaan ulkokäyttöön soveltuvaa jatkojohtoa.** Ulkokäyttöön soveltuvan jatkojohtoon käyttö pienentää sähköiskun vaaraa.
- ▶ **Jos sähkötyökalun käyttö kosteassa ympäristössä ei ole vältettävissä, tulee käyttää vikavirtasuojakytkintä.** Vikavirtasuojakytkimen käyttö vähentää sähköiskun vaaraa.

#### Henkilöturvallisuus

- ▶ **Ole valpas, kiinnitä huomiota työskentelyysi ja noudata tervettä järkeä sähkötyökalua käyttäessäsi. Älä käytä mitään sähkötyökalua, jos olet väsynyt tai huumeiden, alkoholin tahi lääkkeiden vaikutuksen alaisena.** Hetken tarkkaamattomuus sähkötyökalua käytettäessä, saattaa johtaa vakavaan loukkaantumiseen.
- ▶ **Käytä suojavarusteita. Käytä aina suojalaseja.** Henkilökohtaisen suojavarustuksen käyttö, kuten polynaamarin, luistamattomien turvakenkien, suojakypärän tai kuulonsuojaimien, riippuen sähkötyökalun lajista ja käyttötavasta, vähentää loukaantumisriskiä.
- ▶ **Vältä tahatonta käynnistämistä. Varmista, että sähkötyökalu on poiskytkettynä, ennen kuin liität sen sähköverkkoon ja/tai liität akun, otat sen käteen tai kannat sitä.** Jos kannat sähkötyökalua sormi käynnistyskytkimellä tai kytket sähkötyökalun pistotulpan pistorasiaan, käynnistyskytkimen ollessa käyntiasennossa, altistat itsesi onnettomuuksille.
- ▶ **Poista kaikki säätötyökalut ja ruuvitaltat, ennen kuin käynnistät sähkötyökalun.** Työkalu tai avain, joka sijaitsee laitteen pyöriässä osassa, saattaa johtaa loukkaantumiseen.
- ▶ **Vältä epänormaalia kehon asentoa. Huolehdi aina tukevasta seisoma-asennosta ja tasapainosta.** Täten voit paremmin hallita sähkötyökalua odottamattomissa tilanteissa.
- ▶ **Käytä tarkoitukseen soveltuvia vaatteita. Älä käytä löysiä työvaatteita tai koruja. Pidä hiukset, vaatteet ja käsiineet loitolla liikkuvista osista.** Väljät vaatteet, korut ja pitkät hiukset voivat takertua liikkuviin osiin.

## 64 | Suomi

► **Jos pölynimu- ja keräilylaitteita voidaan asentaa, tulee sinun tarkistaa, että ne on liitetty ja että ne käytetään oikealla tavalla.** Pölynimulaitteiston käyttö vähentää pölyn aiheuttamia vaaroja.

**Sähkötyökalujen huolellinen käyttö ja käsittely**

► **Älä ylikuormita laitetta. Käytä kyseiseen työhön tarkoitettua sähkötyökalua.** Sopivaa sähkötyökalua käyttäen työskentelet paremmin ja varmemmin tehoalueella, jolle sähkötyökalu on tarkoitettu.

► **Älä käytä sähkötyökalua, jota ei voida käynnistää ja pysäyttää käynnistyskytkimestä.** Sähkötyökalu, jota ei enää voida käynnistää ja pysäyttää käynnistyskytkimellä, on vaarallinen ja se täytyy korjata.

► **Irrota pistotulppa pistorasiasta, ennen kuin suoritat säätöjä, vaihdat tarvikkeita tai siirät sähkötyökalun varastoitavaksi.** Nämä turvatoimenpiteet estävät sähkötyökalun tahattoman käynnistyksen.

► **Säilytä sähkötyökalut poissa lasten ulottuvilta, kun niitä ei käytetä. Älä anna sellaisten henkilöiden käyttää sähkötyökalua, jotka eivät tunne sitä tai jotka eivät ole lukeneet tätä käyttöohjetta.** Sähkötyökalut ovat vaarallisia, jos niitä käyttävät kokemattomat henkilöt.

► **Hoida sähkötyökalusi huolella. Tarkista, että liikkuvat osat toimivat moitteettomasti, eivätkä ole puristuksessa sekä, että siinä ei ole murtuneita tai vahingoittuneita osia, jotka saattaisivat vaikuttaa haitallisesti sähkötyökalun toimintaan. Anna korjata nämä voittuneet osat ennen käyttöä.** Monen tapaturman syyt löytyvät huonosti huolletuista laitteista.

► **Pidä leikkausterät terävinä ja puhtaina.** Huolellisesti hoidetut leikkaustyökalut, joiden leikkausreunat ovat teräviä, eivät tartu helposti kiinni ja niitä on helpompi hallita.

► **Käytä sähkötyökaluja, tarvikkeita, vaihtotyökaluja jne. näiden ohjeiden mukaisesti. Ota tällöin huomioon työolosuhteet ja suoritettava toimenpide.** Sähkötyökalun käyttö muuhun kuin sille määrättyyn käyttöön, saattaa johtaa vaarallisiin tilanteisiin.

**Huolto**

► **Anna ainoastaan koulutettujen ammattihenkilöiden korjata sähkötyökalusi ja hyväksy korjauksiin vain alkuperäisiä varaosia.** Täten varmistat, että sähkötyökalu säilyy turvallisena.

**Hiomakoneiden turvallisuusohjeet**

► **Käytä sähkötyökalua ainoastaan kuivaleikkaukseen.** Veden tunkeutuminen sähkötyökalun sisään kasvattaa sähköiskun riskiä.

► **Varo, että lentävät kipinät eivät vaaranna muita henkilöitä. Poista palava materiaali lähistöltä.** Metallin hionnassa syntyy kipinää.

► **Huomio tulipalovaara! Vältä hionta-aineen ja hiomakoneen ylikuumentamista. Tyhjennä aina pölysäiliö ennen työtaukoja.** Suodatinpussissa, mikro-suodattimessa tai paperipussissa (tai pölynimurin suodatinpussissa tai suodattimessa) oleva hiomapöly saattaa epäsuotuisissa olosuhteissa, kuten kipinästä metallia hiottaessa, syttyä itsestään. Erityisen vaarallista on, jos hiomapöly on sekoittunut lakka-, polyuretaanijäännösten tai muitten kemiallisten aineiden kanssa ja hiottava aines on kuumaa pitkän työrupeaman jälkeen.

► **Varmista työkappale.** Kiinnityslaitteilla tai ruuvipenkissä kiinnitetty työkappale pysyy tukevammin paikoillaan, kuin kädessä pidettynä.

**Tuotekuvaus**

**Lue kaikki turvallisuus- ja muut ohjeet.** Turvallisuusohjeiden noudattamisen laiminlyönti saattaa johtaa sähköiskuun, tulipaloon ja/tai vakavaan loukkaantumiseen.

Käännä auki taittosivu, jossa on laitteen kuva ja pidä se uloskäännettynä lukiessasi käyttöohjetta.

**Määräyksenmukainen käyttö**

Sähkötyökalu on tarkoitettu puun, muovin, metallin, silotteen sekä lakattujen pintojen kuivaan hiontaan.

Sähkötyökalut, joissa on elektroninen säätö soveltuvat myös kiillotukseen.

**Kuvassa olevat osat**

Kuvassa olevien osien numerointi viittaa grafiikkasivussa olevaan sähkötyökalun kuvaan.

- 1 Käynnistyskytkin
- 2 Värähtelytaajuuden asetuksen säätöpyörä (GEX 125-1 AE)
- 3 Pölysäiliö täydellisenä (Microfilter System)
- 4 Kahva (eristetty kädensija)
- 5 Hiomalautanen
- 6 Hiomapaperi\*
- 7 Hiomalautasen ruuvit
- 8 Poistoilma-adaptteri
- 9 Suodatin (Microfilter System)
- 10 Imuletku\*

\*Kuvassa tai selostuksessa esiintyvät lisätarvikkeet ei kuulu vakiotoimitukseen. Löydät täydellisen tarvikeluettelon tarvikkehjelmastamme.



**Tekniset tiedot**

Epäkeskiohjomakone		GEX 125-1 A Professional	GEX 125-1 AE Professional
Tuotenumero		3 601 C87 0..	3 601 C87 5..
Värähtelytaajuuden asetus		-	●
Ottoteho	W	250	250
Tyhjäkäyntinopeus $n_0$	min <sup>-1</sup>	12 000	7 500 – 12 000
Tyhjäkäyntivärähtelytaajuus	min <sup>-1</sup>	24 000	15 000 – 24 000
Värähtelympyränhalkaisija	mm	2,5	2,5
Hiomalautasen halkaisija	mm	125	125
Paino vastaa EPTA-Procedure 01/2003	kg	1,3	1,3
Suojausluokka		□/II	□/II

Tiedot koskevat 230 V nimelljännitettä [U]. Poikkeavilla jännitteillä ja maakohtaisissa malleissa nämä tiedot voivat vaihdella.

Ota huomioon sähkötyökalusi mallikivessä oleva tuotenumero. Yksittäisten koneiden kaupanimitys saattaa vaihdella.

**Melu-/tärinä tiedot**

Melun mittausarvot on määritetty EN 60745 mukaan.

Laitteen tyypillinen A-painotettu äänenpainetaso on 77 dB(A). Epävarmuus K = 2,8 dB.

Melutaso saattaa työn aikana ylittää 80 dB(A).

**Käytä kuulonsuojaimia!**

Värähtelyn kokonaisarvot (kolmen suunnan vektorisumma) määritetty EN 60745 mukaan:

Värähtelyemissioarvo  $a_n = 5,0 \text{ m/s}^2$ , epävarmuus  $K = 1,5 \text{ m/s}^2$ .

Näissä ohjeissa mainittu värähtelytaso on mitattu EN 60745 standardoidun mittausmenetelmän mukaisesti ja sitä voidaan käyttää sähkötyökalujen vertailussa. Se soveltuu myös värähtelyrasituksen väliaikaiseen arviointiin.

Ilmoitettu värähtelytaso vastaa sähkötyökalun pääasiallisia käyttötapoja. Jos sähkötyökalua kuitenkin käytetään muissa töissä, poikkeavilla vaihtotyökaluilla tai riittämättömästi huollettuna, saattaa värähtelytaso poiketa. Tämä saattaa kasvat-  
taa koko työaikajakson värähtelyrasitusta huomattavasti.

Värähtelyrasituksen tarkkaa arviointia varten määrätyn työaikajakson aikana tulisi ottaa huomioon myös se aika, jolloin laite on sammutettuna tai käy, mutta sitä ei tosiasia-  
ssä käytetä. Tämä voi selvästi pienentää koko työaikajakson värähtelyrasitusta.

Määrittele lisävarotoimenpiteet käyttäjän suojaksi värähtelyn vaikutukselta, kuten esimerkiksi: Sähkötyökalujen ja vaihtotyökalujen huolto, käsien pitäminen lämpiminä, työnkulun organisointi.

**Standardinmukaisuusvakuutus** 

Vakuutamme yksin vastaavamme siitä, että kohdassa "Tekniset tiedot" selostettu tuote vastaa seuraavia standardeja tai standardoituja asiakirjoja: EN 60745 direktiivien 2004/108/EY, 2006/42/EY määräysten mukaan.

Tekninen tiedosto kohdasta:  
Robert Bosch GmbH, PT/ESC,  
D-70745 Leinfelden-Echterdingen

Dr. Egbert Schneider  
Senior Vice President  
Engineering

Dr. Eckerhard Strötgen  
Head of Product  
Certification

*ppa. Müller i.v. Mölzer*

Robert Bosch GmbH, Power Tools Division  
D-70745 Leinfelden-Echterdingen  
Leinfelden, 16.03.2011

## Asennus

► Irrota pistotulppa pistorasiasta ennen kaikkia sähkötyökaluun kohdistuvia töitä.

### Hiomapaperin valinta

Riippuen hiottavasta materiaalista ja pinnan halutusta hiomatehosta on saatavissa erilaisia hiomapapereita:

	Materiaali	Käyttö	Karheus	
best FOR Paint	<ul style="list-style-type: none"> <li>- maalit</li> <li>- lakka</li> <li>- filleri</li> <li>- spakkeli</li> </ul>	Väriin poistohiontaan	karkea	40
				60
		Pohjamaalin hiontaan (esim. sivellinraitojen, maalipisaroiden ja valumien poistoon)	keskikarkea	80
				100
				120
	Pohjustuksen lopulliseen hiontaan ennen lakkausta	hieno	180	240
			320	400
best FOR Wood expert	<ul style="list-style-type: none"> <li>Expert for Wood</li> <li>- kaikki puuainekset (esim. kova puu, pehmeäpuu, lastulevyt, rakennuslevyt)</li> <li>Best for Wood</li> <li>- kova puu</li> <li>- lastulevyt</li> <li>- rakennuslevyt</li> <li>- metallit</li> </ul>	Karkeiden, höyläämättömien palkkien ja lautojen esihiontaan	karkea	40
				60
		Tasohiontaan ja pienien epätasaisuuksien tasoitukseen	keskikarkea	80
				100
				120
	Puun viimeistely- ja hienohiontaan	hieno	180	240
			320	400
best FOR Stone	<ul style="list-style-type: none"> <li>- automaali</li> <li>- kivi</li> <li>- marmori</li> <li>- graniitti</li> <li>- keramiikka</li> <li>- lasi</li> <li>- pleksilasi</li> <li>- lasikuitumuovit</li> </ul>	Esihiontaan	karkea	80
		Muotohiontaan ja reunanviistoon	keskikarkea	100
				120
		Hienohiontaan muotoilussa	hieno	180
				240
		320	400	
	Kiillotus ja reunan pyöristys	erittäin hieno	600	1200

### Hiomapaperin vaihto (katso kuva A)

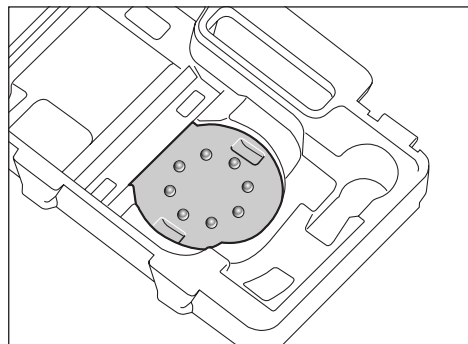
Irrota hiomapaperi **6** nostamalla sitä reunasta ja vetämällä se irti hiomalautaselta **5**.

Poista lika ja pöly hiomalautasesta **5** esim. siveltimellä, ennen uuden hiomapyörön kiinnittämistä.

Hiomalautasen **5** pinnassa on tarrakudos, jotta tarrakiinnitteiset hiomapyöröt voidaan kiinnittää nopeasti ja yksinkertaisesti.

Paina hiomapyörö **6** tiukasti kiinni hiomalautasen **5** alapintaan.

Tarkista parhaan mahdollisen pölynpoiston varmistamiseksi, että hiomapyörön aukot ovat hiomalevyn reikien kohdalla.



Hiomapyörön **6** yksinkertaisen säätöön hiomalautasessa **5** voit käyttää kuvassa olevaa säätöapua työkalulaukusta. Aseta hiomapyörö, tarrapinta ylöspäin säätöapuun ja paina sähkötyökalu ja hiomalautanen tiukasti kiinni.

## Hiomalautasen valinta

Käytöstä riippuen voidaan sähkötyökalu varustaa eri kovuutta olevilla hiomalautasilla:

- Hiomalautanen, hyvin pehmeä: Soveltuu kiillotukseen ja herkkään hiontaan, myös kuperissa pinnoissa.
- Hiomalautanen, keskikova: Soveltuu kaikkiin hiomatöihin, yleiskäyttöön.
- Kova hiomalautanen: Soveltuu suureen hiontatehoon ta-saisissa pinnoissa.

## Hiomalautasen vaihto (katso kuva B)

**Ohje:** Vaihda välittömästi vahingoittunut hiomalautanen **5** uuteen.

Vedä hiomapyörö tai kiillotustyökalu irti. Kierrä kokonaan irti 4 ruuvia **7** ja poista hiomalautanen **5**. Aseta uusi hiomalautanen **5** paikoilleen ja kiristä ruuvit uudelleen.

**Ohje:** Varmista, uutta hiomalautasta asennettaessa, että väantiön hammastus asettuu hiomalautasen aukkoihin.

**Ohje:** Viallisen hiomalautasen pitimen saa vaihtaa ainoastaan Bosch-sopimushuollossa.

## Pölyn ja lastun poistoimu

► Materiaalien, kuten lyijypitoisen pinnoitteen, muutamien puulaatujen, kivennäisten ja metallin pölyt voivat olla terveydelle vaarallisia. Pölyn kosketus tai hengitys saattaa aiheuttaa käyttäjälle tai lähellä oleville henkilöille allergisia reaktioita ja/tai hengitystiesairauksia.

Määrättyjä pölyjä, kuten tammen- tai pyökinpölyä pidetään karsinogeenisena, eritoten yhdessä puukäsittelyssä käytettyjen lisäaineiden kanssa (kromaatti, puunsuoja-aine). Asbestipitoisia aineita saavat käsitellä vain ammattilaiset.

- Käytä materiaalille soveltuvaa pölynimua, jos se on mahdollista.
- Huolehdi työkohteen hyvästä tuetuksesta.
- Suosittelemme käyttämään suodatusluokan P2 hengityssuojanaamarina.

Ota huomioon maassasi voimassaolevat säännökset, koskien käsiteltäviä materiaaleja.

► **Vältä pölynkertymää työpaikalla.** Pöly saattaa helposti syttyä palamaan.

## Sisäinen pölynimu pölysäiliöön (katso kuva C1 – C4)

Aseta pölysäiliö **3** poistoilmansyään **8** lukkiutumiseen asti.

Pölysäiliön **3** täyttötaso voidaan helposti tarkistaa läpinäkyvän säiliön ansiosta.

Tyhjennä pölysäiliö **3** vetämällä se irti alaspäin kevyesti kiertäen.

Ennen pölysäiliön **3** avaamista tulisi sinun kuvan osoittamalla tavalla koputtaa pölysäiliö kiinteää alustaa vasten, jotta pöly irtaaisi suodatinpanoksesta.

Pidä kiinni pölysäiliöstä **3**, käännä suodatinpanos **9** pois ylöspäin ja tyhjennä pölysäiliö. Puhdista suodatinpanoksen **9** lamellit pehmeällä harjalla.

## Ulkopuolinen poistoimu (katso kuva D)

Työnnä imuletku **10** poistoilmansyään **8**. Liitä imuletku **10** pölynimuriin. Katsauksen liittämisestä eri pölynimureihin löydät tämän käyttöohjeen alusta.

Pölynimurin tulee soveltua työstettävälle materiaalille.

Käytä erikoisimuria terveydelle erityisen vaarallisten, karsinogeenisten tai kuivien pölyjen imurointiin.

## Käyttö

### Käyttöönotto

► **Ota huomioon verkkojännite! Virtalähteen jännitteen tulee vastata laitteen tyyppikilvessä olevia tietoja. 230 V merkittävät laitteita voidaan käyttää myös 220 V verkoissa.**

### Käynnistys ja pysäytys

Kallista **käyttöönottoa** varten sähkötyökalun käynnistyskytkintä **1** oikealle asentoon **"1"**.

Sähkötyökalun **pysäyttämiseksi** kallistat käynnistyskytkintä **1** vasemmalle asentoon **"0"**.

### Värähtelytaajuuden asetus (GEX 125-1 AE)

Värähtelytaajuuden asetuksen säätöpyörällä **2** voit asettaa tarvittavan värähtelytaajuuden myös käytön aikana.

- |       |                             |
|-------|-----------------------------|
| 1 – 2 | pieni värähtelytaajuus      |
| 3 – 4 | keskisuuri värähtelytaajuus |
| 5 – 6 | suuri värähtelytaajuus      |

Tarvittava värähtelytaajuus riippuu materiaalista ja työolosuhteista ja se voidaan määrittää käytännön kokein.

Koneen käytyä pidemmän aikaa pienellä värähtelytaajuudella, tulee se jäähdyttää, käyttämällä sitä kuormittamatta, täydellä värähtelytaajuudella n. 3 minuuttia.

### Hiomalautasen jarru

Sisäänrakennettu hiomalautasen jarru pienentää värähtelytaajuuden tyhjäkäynnillä, jotta ei syntyisi uurteita, kun sähkötyökalu asetetaan työkaluun vasten.

Jos värähtelytaajuus ajan mittaan kasvaa tasaisesti, hiomalautanen on vaurioitunut ja se tulee vaihtaa tai hiomalautasen jarru on kulunut loppuun. Loppuun kulunut hiomalautasen jarru on vaihdettava Bosch-sopimushuollossa.

## Työskentelyohjeita

► **Irrota pistotulppa pistorasiasta ennen kaikkia sähkötyökaluun kohdistuvia töitä.**

► **Odota, kunnes sähkötyökalu on pysähtynyt, ennen kuin asetat sen pois käsistäsi.**

Jotta voisit työskennellä väsymättä turhaan, voit pitää sähkötyökalua päältä, sivusta tai edestä, riippuen käytöstä.

(katso kuva E)

### Tasojen hionta

Käynnistä sähkötyökalu. Aseta se koko hiomapinnallaan työstettävää pintaa vasten ja liikuta sitä kohtuullisella paineella työkappaleen yli.

Hiontateho ja hiontajälki määräytyvät pääasiassa valitusta hiomapyöröstä, asetetusta värähtelyvaiheesta (GEX 125-1 AE) ja työstöpaineesta.

Vain moitteettomassa kunnossa olevat hiomaperit antavat hyvän hiontatehon ja säästävät sähkötyökalua.

## 68 | Ελληνικά

Kiinnitä huomiota tasaiseen puristuspaineeseen, hiomapaperin kestoian kasvattamiseksi.

Paineen turha lisääminen ei paranna hiontatehoa, vaan johtaa laitteen ja hiomapaperin voimakkaampaan kulumiseen.

Hiomapaperi, jolla on hiottu metallia, ei tulisi käyttää muita materiaaleja varten.

Käytä vain alkuperäisiä Bosch-hiomatarvikkeita.

**Karkeahionta**

Valitse hiomapyörö, jossa on karkea rakeisuus.

Paina sähkötyökäluä vain kevyesti, jotta se käy suuremmalla värähtelytaajuudella ja aikaansaa suuremman aineen poiston.

**Hienohionta**

Valitse hiomapyörö, jossa on hienempi rakeisuus.

Muuttamalla työstöpainetta hieman tai vaihtamalla värähtelyvaihetta (GEX 125-1 AE), voidaan hiomalautasen värähtelytaajuutta pienentää, jolloin epäkeskoliike säilyy.

Liikuta sähkötyökäluä kevyesti painaen ympyröissä tai vuoroitellen työkappaleen pitkittäis- ja poikittaissuunnassa. Älä kalista sähkötyökäluä, jotta välttäisit työstettävän työkappaleen, esim. viulun pinnan puhkaisusta.

Katkaise virta sähkötyökäluästä työvaiheen jälkeen.

**Kiillotus (GEX 125-1 AE)**

Rapautuneiden maalien tai naarmujen (esim. pleksilasi) uudelleen kiillottamista varten voidaan sähkötyökäluä varustaa vastaavilla kiillotustyökäluillä, kuten lampaanvillahupulla, kiillotushuovalla tai -sienellä (lisätarvikkeita).

Valitse kiillotukseen alhainen värähtelytaajuus (nopeus 1 – 2), jotta pinta ei kuumenisi liikaa.

Kaada kiillote vähän kiillotettavaa pintaa pienemmälle alueelle. Työstä kiillotetta sopivalla kiillotustyökäluä risti- tai pyörivin liikkein, kevyesti painaen.

Älä anna kiillotteen kuivua pinnassa, pinta saattaa vahingoittua. Älä aseta kiillotettavaa pintaa alttiiksi suoralle auringonvalolle.

Puhdista kiillotustyökäluä säännöllisesti hyvän kiillotustuloksen varmistamiseksi. Pese kiillotustyökäluä miedolla pesuaineella ja lämpimällä vedellä. Älä käytä liuottimia.

**Hoito ja huolto****Huolto ja puhdistus**

- ▶ **Irrota pistotulppa pistorasiasta ennen kaikkia sähkötyökäluun kohdistuvia töitä.**
- ▶ **Pidä aina sähkötyökäluä ja sähkötyökäluun tuuletusaukkoja puhtaana, jotta voit työskennellä hyvin ja turvallisesti.**

Jos sähkötyökäluä huolellisesta valmistuksesta ja koestusmenettelystä huolimatta esiintyy vikaa, tulee korjaus antaa Bosch-keskushuollon tehtäväksi.

Ilmoita kaikissa kyselyissä ja varaosatilauksissa 10-numeroisen tuotenumero, joka löytyy laitteen mallikilvestä.

**Huolto ja asiakasneuvonta**

Huolto vastaa tuotteesi korjausta ja huoltoa sekä varaosia koskeviin kysymyksiin. Räjähdyspiirustuksia ja tietoja varaosista löydät myös osoitteesta:

**www.bosch-pt.com**

Bosch-asiakasneuvonta auttaa mielellään sinua tuotteiden ja lisätarvikkeiden ostoa, käyttöä ja säätöä koskeissa kysymyksissä.

**Suomi**

Robert Bosch Oy  
Bosch-keskushuolto  
Pakkalantie 21 A  
01510 Vantaa  
Puh.: 0800 98044  
Faksi: +358 102 961 838  
www.bosch.fi

**Hävitys**

Sähkötyökäluä, lisätarvikkeet ja pakkaukset tulee toimittaa ympäristöystävälliseen uusiokäyttöön.

Älä heitä sähkötyökäluä talousjätteisiin!

**Vain EU-maita varten:**

Eurooppalaisen vanhoja sähkö- ja elektroniikkalaitteita koskevan direktiivin 2002/96/EY ja sen kansallisten lakien muunnosten mukaan, tulee käyttökelpottomat sähkötyökäluä kerätä erikseen ja toimittaa ympäristöystävälliseen uusiokäyttöön.

Oikeus teknisiin muutoksiin pidätetään.

**Ελληνικά****Υποδείξεις ασφαλείας****Γενικές υποδείξεις ασφαλείας για ηλεκτρικά εργαλεία**

**⚠ ΠΡΟΕΙΔΟΠΟΙΗΣΗ** Διαβάστε όλες τις υποδείξεις ασφαλείας και τις οδηγίες.

Αμέλειες κατά την τήρηση των υποδείξεων ασφαλείας και των οδηγιών μπορεί να προκαλέσουν ηλεκτροπληξία, πυρκαγιά ή/και σοβαρούς τραυματισμούς.

**Φυλάξτε όλες τις προειδοποιητικές υποδείξεις και οδηγίες για κάθε μελλοντική χρήση.**

Ο ορισμός «Ηλεκτρικό εργαλείο» που χρησιμοποιείται στις προειδοποιητικές υποδείξεις αναφέρεται σε ηλεκτρικά εργαλεία που τροφοδοτούνται από το ηλεκτρικό δίκτυο (με ηλεκτρικό καλώδιο) καθώς και σε ηλεκτρικά εργαλεία που τροφοδοτούνται από μπαταρία (χωρίς ηλεκτρικό καλώδιο).

### Ασφάλεια στο χώρο εργασίας

- ▶ **Διατηρείτε τον τομέα που εργάζεστε καθαρό και καλά φωτισμένο.** Αταξία ή σκοτεινές περιοχές εργασίας μπορεί να οδηγήσουν σε ατυχήματα.
- ▶ **Μην εργάζεστε με το ηλεκτρικό εργαλείο σε περιβάλλον όπου υπάρχει κίνδυνος έκρηξης, στο οποίο υπάρχουν εύφλεκτα υγρά, αέρια ή σκόνης.** Τα ηλεκτρικά εργαλεία δημιουργούν σπινθηρισμό ο οποίος μπορεί να αναφλέξει τη σκόνη ή τις αναθυμιάσεις.
- ▶ **Όταν χρησιμοποιείτε το ηλεκτρικό εργαλείο κρατάτε μακριά απ' αυτό τα παιδιά κι άλλα τυχόν παρευρισκόμενα άτομα.** Σε περίπτωση απόσπασης της προσοχής σας μπορεί να χάσετε τον έλεγχο του μηχανήματος.

### Ηλεκτρική ασφάλεια

- ▶ **Το φις του ηλεκτρικού εργαλείου πρέπει να ταιριάζει στην πρίζα. Δεν επιτρέπεται με κανέναν τρόπο η μετατροπή του φις. Μη χρησιμοποιείτε προσαρμοστικά φις σε συνδυασμό με γειωμένα ηλεκτρικά εργαλεία.** Αμεταποίητα φις και κατάλληλες πρίζες μειώνουν τον κίνδυνο ηλεκτροπληξίας.
- ▶ **Αποφεύγετε την επαφή του σώματός σας με γειωμένες επιφάνειες όπως σωλήνες, θερμοαντικά σώματα (καλοριφέρ), κουζίνες ή ψυγεία.** Όταν το σώμα σας είναι γειωμένο αυξάνεται ο κίνδυνος ηλεκτροπληξίας.
- ▶ **Μην εκθέτετε τα μηχανήματα στη βροχή ή την υγρασία.** Η διείσδυση νερού σ' ένα ηλεκτρικό εργαλείο αυξάνει τον κίνδυνο ηλεκτροπληξίας.
- ▶ **Μη χρησιμοποιείτε το ηλεκτρικό καλώδιο για να μεταφέρετε ή να αναρτήσετε το ηλεκτρικό εργαλείο, ή για να βγάλετε το φις από την πρίζα. Κρατάτε το ηλεκτρικό καλώδιο μακριά από υπερβολικές θερμοκρασίες, κοφτερές ακμές και/ή από κινητά εξαρτήματα.** Τυχόν χαλασμένα ή περιπλεγμένα ηλεκτρικά καλώδια αυξάνουν τον κίνδυνο ηλεκτροπληξίας.
- ▶ **Όταν εργάζεστε μ' ένα ηλεκτρικό εργαλείο στο ύπαιθρο να χρησιμοποιείτε καλώδια επιμήκυνσης (μπαλαντζές) που είναι κατάλληλα και για χρήση στο ύπαιθρο.** Η χρήση καλωδίων επιμήκυνσης κατάλληλων για υπαίθριους χώρους ελαττώνει τον κίνδυνο ηλεκτροπληξίας.
- ▶ **Όταν η χρήση του ηλεκτρικού εργαλείου σε υγρό περιβάλλον είναι αναπόφευκτη, τότε χρησιμοποιήστε έναν προστατευτικό διακόπτη διαρροής (διακόπτη FI).** Η χρήση ενός προστατευτικού διακόπτη διαρροής ελαττώνει τον κίνδυνο ηλεκτροπληξίας.

### Ασφάλεια προσώπων

- ▶ **Να είστε πάντοτε προσεκτικός/προσεκτική, να δίνετε προσοχή στην εργασία που κάνετε και να χειρίζεστε το μηχανήμα με περίσκεψη. Μη χρησιμοποιήσετε ένα ηλεκτρικό εργαλείο όταν είστε κουρασμένος/κουρασμένη ή όταν βρίσκεστε υπό την επίρεια ναρκωτικών, οιονοπιεύματος ή φαρμάκων.** Μια στιγμιαία απροσεξία κατά το χειρισμό του ηλεκτρικού εργαλείου μπορεί να οδηγήσει σε σοβαρούς τραυματισμούς.
- ▶ **Φοράτε έναν κατάλληλο για σας προστατευτικό εξοπλισμό και πάντοτε προστατευτικά γυαλιά.** Όταν φοράτε έναν κατάλληλο προστατευτικό εξοπλισμό όπως

μάσκα προστασίας από σκόνη, αντιολισθητικά υποδήματα ασφαλείας, προστατευτικό κράνος ή ωτασπίδες, ανάλογα με το εκάστοτε εργαλείο και τη χρήση του, ελαττώνεται ο κίνδυνος τραυματισμών.

- ▶ **Αποφεύγετε την αθέλητη εκκίνηση. Βεβαιωθείτε ότι το ηλεκτρικό εργαλείο έχει αποευχτεί πριν το συνδέσετε με το ηλεκτρικό δίκτυο ή με την μπαταρία καθώς και πριν το παραλάβετε ή το μεταφέρετε.** Όταν μεταφέρετε το ηλεκτρικό εργαλείο έχοντας το δαχτυλό σας στο διακόπτη ή όταν συνδέσετε το μηχανήμα με την πηγή ρεύματος όταν αυτό είναι ακόμη στη θέση ON, τότε δημιουργείται κίνδυνος τραυματισμών.
- ▶ **Αφαιρέτε από τα ηλεκτρικά εργαλεία τυχόν συναρμολογημένα εργαλεία ρύθμισης ή κλειδιά πριν θέσετε το ηλεκτρικό εργαλείο σε λειτουργία.** Ένα εργαλείο ή κλειδί συναρμολογημένο σ' ένα περιστρεφόμενο τμήμα ενός μηχανήματος μπορεί να οδηγήσει σε τραυματισμούς.
- ▶ **Μην υπερεκτιμάτε τον εαυτό σας. Φροντίστε για την ασφαλή στάση του σώματός σας και διατηρείτε πάντοτε την ισορροπία σας.** Έτσι μπορείτε να ελέγχετε καλύτερα το μηχανήμα σε περιπτώσεις απροσδόκτων περιστάσεων.
- ▶ **Φοράτε κατάλληλα ενδύματα. Μη φοράτε φαρδιά ρούχα ή κοσμήματα. Κρατάτε τα μαλλιά σας, τα ρούχα σας και τα γάντια σας μακριά από κινούμενα εξαρτήματα.** Χαλαρή ενδυμασία, κοσμήματα ή μακριά μαλλιά μπορεί να εμπλακούν στα κινούμενα εξαρτήματα.
- ▶ **Όταν υπάρχει η δυνατότητα συναρμολόγησης διατάξεων αναρρόφησης ή συλλογής σκόνης, βεβαιωθείτε ότι αυτές είναι συνδεδεμένες με το μηχανήμα καθώς και ότι χρησιμοποιούνται σωστά.** Η χρήση μιας αναρρόφησης σκόνης μπορεί να ελαττώσει τον κίνδυνο που προκαλείται από τη σκόνη.

### Επιμελής χειρισμός και χρήση ηλεκτρικών εργαλείων

- ▶ **Μην υπερφορτώνετε το μηχανήμα. Χρησιμοποιείτε για την εκάστοτε εργασία το ηλεκτρικό εργαλείο που προορίζεται γι' αυτήν.** Με το κατάλληλο ηλεκτρικό εργαλείο εργάζεστε καλύτερα και ασφαλέστερα στην αναφερόμενη περιοχή ισχύος.
- ▶ **Μη χρησιμοποιήσετε ποτέ ένα μηχανήμα που έχει χαλασμένο διακόπτη.** Ένα ηλεκτρικό εργαλείο που δεν μπορείτε πλέον να το θέσετε σε λειτουργία και/ή εκτός λειτουργίας είναι επικίνδυνο και πρέπει να επισκευαστεί.
- ▶ **Βγάλτε το φις από την πρίζα και/ή αφαιρέστε την μπαταρία πριν διεξάγετε στο μηχανήμα μια οποιαδήποτε εργασία ρύθμισης, πριν αλλάξετε ένα εξάρτημα ή όταν πρόκειται να διαφυλάξετε/να αποθηκεύσετε το μηχανήμα.** Αυτά τα προληπτικά μέτρα ασφαλείας μειώνουν τον κίνδυνο από τυχόν αθέλητη εκκίνηση του ηλεκτρικού εργαλείου.
- ▶ **Διαφυλάγετε τα ηλεκτρικά εργαλεία που δε χρησιμοποιείτε μακριά από παιδιά. Μη επιτρέψετε τη χρήση του μηχανήματος σε άτομα που δεν είναι εξοικειωμένα μ' αυτό ή δεν έχουν διαβάσει τις παρούσες οδηγίες.** Τα ηλεκτρικά εργαλεία είναι επικίνδυνα όταν χρησιμοποιούνται από άπειρα πρόσωπα.

## 70 | Ελληνικά

- ▶ **Να περιορίσετε προσεκτικά το ηλεκτρικό εργαλείο.** Ελέγχετε, αν τα κινούμενα εξαρτήματα λειτουργούν άψογα, χωρίς να μπλοκάρουν, ή μήπως έχουν σπάσει ή φθαρεί τυχόν εξαρτήματα τα οποία επηρεάζουν τον τρόπο λειτουργίας του ηλεκτρικού εργαλείου. Δώστε αυτά τα χαλασμένα εξαρτήματα για επισκευή πριν τα ξαναχρησιμοποιήσετε. Η κακή συντήρηση των ηλεκτρικών εργαλείων αποτελεί αιτία πολλών ατυχημάτων.
- ▶ **Διατηρείτε τα εργαλεία κοπής κοφτερά και καθαρά.** Προσεκτικά συντηρημένα κοπτικά εργαλεία σφηνώνουν δυσκολότερα και οδηγούνται ευκολότερα.
- ▶ **Χρησιμοποιείτε τα ηλεκτρικά εργαλεία, εξαρτήματα, παρελκόμενα εργαλεία κτλ. σύμφωνα με τις παρούσες οδηγίες. Λαμβάνετε επίσης υπόψη σας τις εκάστοτε συνθήκες και την υπό εκτέλεση εργασία.** Η χρησιμοποίηση των ηλεκτρικών εργαλείων για εργασίες που δεν προβλέπονται γι' αυτά μπορεί να δημιουργήσει επικίνδυνες καταστάσεις.

**Service**

- ▶ **Δώστε το ηλεκτρικό εργαλείο σας για επισκευή από άτομα εκπαιδευμένο προσωπικό και με γνήσια ανταλλακτικά.** Έτσι εξασφαλίζετε τη διατήρηση της ασφάλειας του μηχανήματος.

**Υποδείξεις ασφαλείας για λειαντήρες**

- ▶ **Χρησιμοποιείτε το ηλεκτρικό εργαλείο μόνο για ξηρή λείανση.** Η διεύθυνση νερού σε μια ηλεκτρική συσκευή αυξάνει τον κίνδυνο ηλεκτροπληξίας.
- ▶ **Να δίνετε προσοχή για να μην κινδυνεύουν τυχόν παρευρισκόμενα πρόσωπα από το σπινθηρισμό. Να απομακρύνετε όλα τα κοντινά εύφλεκτα υλικά.** Κατά τη λείανση δημιουργείται σπινθηρισμός.
- ▶ **Προσοχή, κίνδυνος πυρκαγιάς! Να αποφεύγετε την υπερβολική θέρμανση του υπό λείανση υλικού και του λειαντήρα. Να αδειάζετε πάντοτε το δοχείο σκόνης όταν κάνετε διάλειμμα από την εργασία σας.** Σκόνη λείανσης στο σάκο σκόνης, στο Microfilter, ή στο χάρτινο σάκο σκόνης (ή στο σάκο φίλτρου ή στο φίλτρο του απορροφητήρα σκόνης) μπορεί, υπό δυσμενείς συνθήκες, π.χ. εξαιτίας του σπινθηρισμού κατά τη λείανση μετάλλων, να αυταναφλεχθεί. Αυτός ο κίνδυνος αυξάνεται ιδιαίτερα όταν η σκόνη λείανσης αναμειγνύεται με κατάλοιπα βερνικιών ή/και πολυουρεθάνης, ή με άλλα χημικά υλικά, και ταυτόχρονα, μετά από συνεχή εργασία, το υπό λείανση υλικό έχει θερμανθεί υπερβολικά.
- ▶ **Ασφαλιζετε το υπό κατεργασία τεμάχιο.** Ένα υπό κατεργασία τεμάχιο συγκρατείται ασφαλέστερα με μια διάταξη σύσφιξης ή με μια μέγγενη παρά με το χέρι σας.

**Περιγραφή του προϊόντος και της ισχύος του**

**Διαβάστε όλες τις υποδείξεις ασφαλείας και τις οδηγίες.** Αμέλειες κατά την τήρηση των υποδείξεων ασφαλείας και των οδηγιών μπορεί να προκαλέσουν ηλεκτροπληξία, πυρκαγιά ή/και σοβαρούς τραυματισμούς.

Παρακαλούμε ανοίξτε τη διπλωμένη σελίδα με την απεικόνιση της συσκευής κι αφήστε την ανοιχτή όσο θα διαβάζετε τις οδηγίες χειρισμού.

**Χρήση σύμφωνα με τον προορισμό**

Το ηλεκτρικό εργαλείο προορίζεται για την ξηρή λείανση ξύλων, πλαστικών υλικών, μετάλλων, υλικών στοκαρισματος, καθώς και βερνικωμένων επιφανειών. Ηλεκτρικά εργαλεία με ηλεκτρονική ρύθμιση είναι επίσης κατάλληλα και για στίλβωση.

**Απεικονιζόμενα στοιχεία**

Η απαρίθμηση των απεικονιζόμενων στοιχείων αναφέρεται στην απεικόνιση του ηλεκτρικού εργαλείου στη σελίδα γραφικών.

- 1 Διακόπτης ON/OFF
- 2 Τροχίσκος ρύθμισης προεπιλογής αριθμού ταλαντώσεων (GEX 125-1 AE)
- 3 Κουτί σκόνης κομπλέ (Microfilter System)
- 4 Λαβή (μονωμένη επιφάνεια πιασίματος)
- 5 Δίσκος λείανσης
- 6 Φύλλο λείανσης\*
- 7 Βίδες για δίσκο λείανσης
- 8 Στήριγμα εξόδου αέρα
- 9 Στοιχείο φίλτρου (Microfilter System)
- 10 Σωλήνας αναρρόφησης\*

\*Εξαρτήματα που απεικονίζονται ή περιγράφονται δεν περιέχονται στη σάνταρ συσκευασία. Για τον πλήρη κατάλογο εξαρτημάτων κοιτά το πρόγραμμα εξαρτημάτων.

**Τεχνικά χαρακτηριστικά**

Έκκεντρο τριβείο		GEX 125-1 A Professional	GEX 125-1 AE Professional
Αριθμός ευρετηρίου		3 601 C87 0..	3 601 C87 5..
Προεπιλογή αριθμού ταλαντώσεων		-	●
Ονομαστική ισχύς	W	250	250
Αριθμός στροφών χωρίς φορτίο $n_0$	min <sup>-1</sup>	12 000	7 500 – 12 000
Αριθμός ταλαντώσεων χωρίς φορτίο	min <sup>-1</sup>	24 000	15 000 – 24 000
Διάμετρος κύκλου ταλάντωσης	mm	2,5	2,5
Διάμετρος δίσκου λείανσης	mm	125	125
Βάρος σύμφωνα με EPTA-Procedure 01/2003	kg	1,3	1,3
Κατηγορία μόνωσης		□/II	□/II

Τα στοιχεία ισχύουν για ονομαστικές τάσεις [U] 230 V. Υπό διαφορετικές τάσεις και σε εκδόσεις ειδικές για τις διάφορες χώρες τα στοιχεία αυτά μπορεί να διαφέρουν.

Παρακαλούμε να προσέξετε τον αριθμό ευρετηρίου στην πινακίδα κατασκευαστή του ηλεκτρικού εργαλείου σας. Οι εμπορικοί χαρακτηρισμοί ορισμένων ηλεκτρικών εργαλείων μπορεί να διαφέρουν.

**Πληροφορίες για θόρυβο και δονήσεις**

Οι τιμές μέτρησης του θορύβου εξακριβώθηκαν κατά EN 60745.

Η χαρακτηριστική στάθμη ακουστικής πίεσης του μηχανήματος εξακριβώθηκε σύμφωνα με την καμπύλη A και ανέρχεται σε 77 dB(A). Ανασφάλεια K = 2,8 dB.

Όταν εργάζεσθε η στάθμη θορύβου μπορεί να ξεπεράσει τα 80 dB(A).

**Φοράτε ωσπίδες!**

Οι ολικές τιμές κραδασμών (άθροισμα ανυσιμάτων τριών διευθύνσεων) εξακριβώθηκαν σύμφωνα με το πρότυπο EN 60745:

Τιμή εκπομπής κραδασμών  $a_h = 5,0 \text{ m/s}^2$ , ανασφάλεια K = 1,5  $\text{m/s}^2$ .

Η στάθμη κραδασμών που αναφέρεται σ' αυτές τις οδηγίες έχει μετρηθεί σύμφωνα με μια διαδικασία μέτρησης τυποποιημένη στο πλαίσιο του προτύπου EN 60745 και μπορεί να χρησιμοποιηθεί στη σύγκριση των διάφορων ηλεκτρικών εργαλείων. Είναι επίσης κατάλληλη για έναν προσωρινό υπολογισμό της επιβάρυνσης από τους κραδασμούς.

Η στάθμη κραδασμών που αναφέρεται αντιπροσωπεύει τις βασικές χρήσεις του ηλεκτρικού εργαλείου. Σε περίπτωση, όμως, που το ηλεκτρικό εργαλείο θα χρησιμοποιηθεί διαφορετικά, με μη προτεινόμενα εργαλεία ή χωρίς επαρκή συντήρηση, τότε η στάθμη κραδασμών μπορεί να είναι κι αυτή διαφορετική. Αυτό μπορεί να αυξήσει σημαντικά την επιβάρυνση από τους κραδασμούς κατά τη συνολική διάρκεια ολόκληρου του χρονικού διαστήματος που εργάζεσθε.

Για την ακριβή εκτίμηση της επιβάρυνσης από τους κραδασμούς θα πρέπει να λαμβάνονται επίσης υπόψη και οι χρόνοι κατά τη διάρκεια των οποίων το μηχανήμα βρίσκεται εκτός λειτουργίας ή λειτουργεί, χωρίς όμως στην πραγματικότητα να χρησιμοποιείται. Αυτό μπορεί να μειώσει σημαντικά την επιβάρυνση από τους κραδασμούς κατά τη διάρκεια ολόκληρου του χρονικού διαστήματος που εργάζεσθε.

Γι' αυτό, πριν αρχίσει η δράση των κραδασμών, να καθορίζετε πρόσθετα μέτρα ασφαλείας για την προστασία του χειριστή όπως: συντήρηση του ηλεκτρικού εργαλείου και των εργαλείων που χρησιμοποιείτε, ζέσταμα των χεριών, οργάνωση της εκτέλεσης των διάφορων εργασιών.

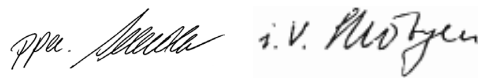
**Δήλωση συμβατότητας CE**

Δηλώνουμε υπευθύνως ότι το προϊόν που περιγράφεται στα «Τεχνικά χαρακτηριστικά» εκπληρώνει τους εξής κανονισμούς ή κατασκευαστικές συστάσεις: EN 60745 σύμφωνα με τις διατάξεις των οδηγιών 2004/108/EK, 2006/42/EK.

Τεχνικός φάκελος από:  
Robert Bosch GmbH, PT/ESC,  
D-70745 Leinfelden-Echterdingen

Dr. Egbert Schneider  
Senior Vice President  
Engineering

Dr. Eckerhard Strötgen  
Head of Product  
Certification



Robert Bosch GmbH, Power Tools Division  
D-70745 Leinfelden-Echterdingen  
Leinfelden, 16.03.2011

**Συναρμολόγηση**

- ▶ Βγάξτε το φως από την πρίζα πριν από οποιαδήποτε εργασία στο ηλεκτρικό εργαλείο.

## 72 | Ελληνικά

**Επιλογή του φύλλου λείανσης**

Προσφέρονται διάφορα φύλλα λείανσης, ανάλογα με το εκάστοτε υπό κατεργασία υλικό και την επιθυμητή αφαίρεση υλικού από την επιφάνειά του:

Υλικό	Χρήση	Κόκκωση		
<b>best for Paint</b> – Χρώμα – Βερνίκι – Υλικό πλήρωσης – Στόκος	Για την αφαίρεση χρωμάτων	χοντρή	40 60	
	Για τη λείανση ασαρωμάτων (π.χ. αφαίρεση ιχνών από πινέλα, σταλαγματιές και «τρεξίματα» χρωμάτων)	μέτρια	80 100 120	
	Για την τελική λείανση ασαρωμάτων πριν το βάψιμο	λεπτή	180 240 320 400	
	<b>best for Wood</b> Expert for Wood – Για όλα τα υλικά από ξύλο (π.χ. σκληρό ξύλο, μαλακό ξύλο, μορισσανίδες, ξυλεία δομικών κατασκευών) Best for Wood – Σκληρό ξύλο – Μορισσανίδες – Πλάκες δομικών κατασκευών – Για υλικά από μέταλλο	Για προλείανση π.χ. ακατέργαστων καθρονιών και σανίδων	χοντρή	40 60
		Για επίπεδη λείανση και τη αφαίρεση μικρών ανωμαλιών	μέτρια	80 100 120
Για την τελική λείανση και το φινιρίσμα ξύλου		λεπτή	180 240 320 400	
<b>best for Stone</b> – Βερνίκι αυτοκινήτων – Πέτρωμα – Μάρμαρο – Γρανίτης – Κεραμικά – Γυαλί – Plexiglas – Πλαστικά υλικά με ίνες υάλου		Για προλείανση	χοντρή	80
		Για λείανση διαμόρφωσης και στρογγύλευμα ακμών	μέτρια	100 120
	Για φινιρίσμα κατά τη διαμόρφωση	λεπτή	180 240 320 400	
	Για στίλβωση και στρογγύλευμα ακμών	πολύ λεπτή	600 1200	

**Αλλαγή φύλλου λείανσης (βλέπε εικόνα Α)**

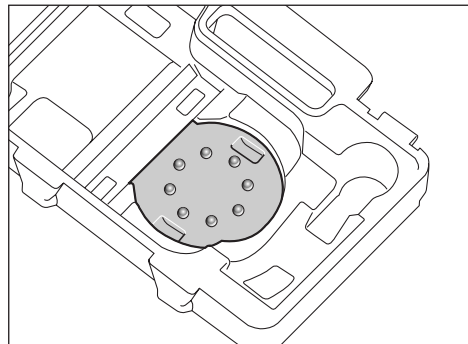
Για να αφαιρέσετε το φύλλο λείανσης **6** ανασηκώστε το πιάνοντάς το από μια άκρη του και αφαιρέστε το από το δίσκο λείανσης **5**.

Πριν την τοποθέτηση ενός νέου φύλλου λείανσης να αφαιρέτε τις βρωμιές και τις σκόνες από το δίσκο λείανσης **5** π.χ. με ένα πινέλο.

Ο δίσκος λείανσης **5** διαθέτει μια υφαντή επιφάνεια με αυτοπρόσφυση για τη γρήγορη και απλή στερέωση των φύλλων λείανσης με αυτοπρόσφυση.

Πατήστε το φύλλο λείανσης **6** δυνατά επάνω στην κάτω πλευρά του δίσκου λείανσης **5**.

Για να εξασφαλιστεί η άριστη αναρρόφηση σκόνης πρέπει τα ανοίγματα στο φύλλο λείανσης να ταυτίζονται με τις τρύπες στο δίσκο λείανσης.



Για την απλή ακριβή τοποθέτηση του φύλλου λείανσης **6** στο δίσκο λείανσης **5** μπορείτε να χρησιμοποιήσετε το βοήθημα ακριβούς τοποθέτησης που φαίνεται στην εικόνα και βρίσκεται στη βαλίτσα εργαλείων. Θέστε το φύλλο λείανσης στο βοήθημα ακριβούς τοποθέτησης με την επιφάνεια αυτοπρόσφυσης προς τα επάνω και πατήστε το ηλεκτρικό εργαλείο γερά επάνω στο δίσκο λείανσης.



## Επιλογή δίσκου λείανσης

Το ηλεκτρικό εργαλείο μπορεί να εξοπλιστεί με δίσκους λείανσης διαφορετικής σκληρότητας:

- Δίσκος λείανσης ιδιαίτερα μαλακός: Κατάλληλος για στίλβωση και ευαίσθητη λείανση, ακόμη και σε κυρτές επιφάνειες.
- Δίσκος λείανσης μέτρια σκληρός: Κατάλληλος για λειαντικές εργασίες, γενικής χρήσης.
- Δίσκος λείανσης, σκληρός: Κατάλληλος για ισχυρή λείανση σε επίπεδες επιφάνειες.

## Αλλαγή δίσκου λείανσης (βλέπε εικόνα B)

**Υπόδειξη:** Αλλάξτε αμέσως ένα χαλασμένο δίσκο λείανσης 5.

Αφαιρέστε το φύλλο λείανσης ή, ανάλογα, το εργαλείο στίλβωσης. Ξεβιδώστε τελείως τις 4 βίδες 7 και αφαιρέστε το δίσκο λείανσης 5. Τοποθετήστε το νέο δίσκο λείανσης 5 και σφίξτε πάλι τις βίδες.

**Υπόδειξη:** Κατά την τοποθέτηση του δίσκου λείανσης δώστε προσοχή, τα δόντια του συγχρονιστή να «πίσσουν» στις τρύπες του δίσκου λείανσης.

**Υπόδειξη:** Ένα τυχόν χαλασμένος φορέας δίσκου λείανσης επιτρέπεται να αντικατασταθεί μόνο από ένα εξουσιοδοτημένο κατάστημα Service για ηλεκτρικά εργαλεία της Bosch.

## Αναρρόφηση σκόνης/ροκανιδιών

▶ Η σκόνη από ορισμένα υλικά, π.χ. από μολυβδούχες μογιές, από μερικά είδη ξύλου, από ορυκτά υλικά και από μέταλλα μπορεί να είναι ανθυγιεινή. Η επαφή με τη σκόνη ή/και η εισπνοή της μπορεί να προκαλέσει αλλεργικές αντιδράσεις ή/και ασθένειες των αναπνευστικών οδών του χρήστη ή τυχόν παρευρισκομένων ατόμων. Ορισμένα είδη σκόνης, π.χ. σκόνη από ξύλο βελανιδιάς ή οξιάς θεωρούνται σαν καρκινογόνα, ιδιαίτερα σε συνδυασμό με διάφορα συμπληρωματικά υλικά που χρησιμοποιούνται στην κατεργασία ξύλων (ενώσεις χρωμίου, ξυλοπροστατευτικά μέσα). Η κατεργασία αμιαντούχων υλικών επιτρέπεται μόνο σε ειδικά εκπαιδευμένα άτομα.

- Να χρησιμοποιείτε κατά το δυνατό για το εκάστοτε υλικό την κατάλληλη αναρρόφηση.
- Να φροντίζετε για τον καλό αερισμό του χώρου εργασίας.
- Σας συμβουλεύουμε να φοράτε μάσκες αναπνευστικής προστασίας με φίλτρο κατηγορίας P2.

Να τηρείτε τις διατάξεις που ισχύουν στη χώρα σας για τα διάφορα υπό κατεργασία υλικά.

▶ **Να αποφεύγετε τη δημιουργία συσσώρευσης σκόνης στο χώρο που εργάζεστε.** Οι σκόνες αναφλέγονται εύκολα.

## Ενσωματωμένη αναρρόφηση με κουτί σκόνης (βλέπε εικόνες C1 – C4)

Τοποθετήστε το κουτί σκόνης 3 στο στήριγμα εξόδου αέρα 8 μέχρι να μανδάλώσει.

Η στάθμη πλήρωσης του κουτιού σκόνης 3 μπορεί να ελεγχθεί άνετα δια μέσου του διαφανούς δοχείου.

Για να αδειάσετε το κουτί σκόνης 3 τραβήξτε το προς τα κάτω υφρίζοντάς το ταυτόχρονα ελαφρά.

Πριν ανοίξετε το κουτί σκόνης 3 θα πρέπει να το χτυπήσετε επάνω σε μια στερεή επιφάνεια όπως φαίνεται στην εικόνα, για να τινάξετε τη σκόνη από το στοιχείο φίλτρου.

Συγκρατήστε καλά το κουτί σκόνης 3, αφαιρέστε από πάνω το στοιχείο φίλτρου 9 και αδειάστε το κουτί σκόνης. Καθαρίστε τα ελάσματα του στοιχείου φίλτρου 9 με μια μαλακή βούρτσα.

## Εξωτερική αναρρόφηση (βλέπε εικόνα D)

Περάστε ένα σωλήνα αναρρόφησης 10 στο στήριγμα εξόδου αέρα 8. Συνδέστε το σωλήνα αναρρόφησης 10 με έναν απορροφητήρα σκόνης. Μια επισκόπηση σχετική με τη σύνδεση σε διάφορους απορροφητήρες σκόνης θα βρείτε στην αρχή αυτών των οδηγιών χειρισμού.

Ο απορροφητήρας σκόνης πρέπει να είναι κατάλληλος για το εκάστοτε υπό κατεργασία υλικό.

Για την αναρρόφηση ιδιαίτερα ανθυγιεινής, καρκινογόνου ή ξηρής σκόνης πρέπει να χρησιμοποιείτε ειδικούς απορροφητήρες σκόνης.

## Λειτουργία

### Εκκίνηση

▶ **Δώστε προσοχή στην τάση δικτύου! Η τάση της ηλεκτρικής πηγής πρέπει να ταυτίζεται με την τάση που είναι αναγραμμένη στην πινακίδα κατασκευαστή του ηλεκτρικού εργαλείου. Ηλεκτρικά εργαλεία με χαρακτηριστική τάση 230 V λειτουργούν και με τάση 220 V.**

### Θέση σε λειτουργία κι εκτός λειτουργίας

Για να θέσετε το ηλεκτρικό εργαλείο σε λειτουργία πατήστε το διακόπτη ON/OFF 1 προς τη δεξιά του θέση «1».

Για να θέσετε το ηλεκτρικό εργαλείο εκτός λειτουργίας πατήστε το διακόπτη ON/OFF 1 προς την αριστερή του θέση «0».

### Προεπιλογή αριθμού ταλαντώσεων (GEX 125-1 AE)

Με τον τροχίσκο προεπιλογής αριθμού ταλαντώσεων 2 μπορείτε να προεπιλέξετε τον απαιτούμενο αριθμό ταλαντώσεων ακόμη και κατά τη διάρκεια της λειτουργίας του ηλεκτρικού εργαλείου.

- 1–2 χαμηλός αριθμός ταλαντώσεων
- 3–4 μέτριος αριθμός ταλαντώσεων
- 5–6 υψηλός αριθμός ταλαντώσεων

Ο απαιτούμενος αριθμός ταλαντώσεων εξαρτάται από το υπό κατεργασία υλικό και τις συνθήκες εργασίας και μπορείτε να το εξακριβώσετε με πρακτική δοκιμή.

Μετά από μια σχετικά μεγάλη διάρκεια εργασίας θα πρέπει να αφήνετε το ηλεκτρικό εργαλείο να εργαστεί χωρίς φορτίο και υπό το μέγιστο αριθμό ταλαντώσεων για 3 λεπτά περίπου για να κρυώσει.

### Φρένο δίσκου λείανσης

Ένα ενσωματωμένο φρένο δίσκου λείανσης μειώνει τον αριθμό στροφών στη λειτουργία χωρίς φορτίο, ώστε έτσι να αποφεύγεται ο σχηματισμός αυλακώσεων στην επιφάνεια του υπό κατεργασία τεμαχίου όταν ακουμπάτε το ηλεκτρικό εργαλείο επάνω σ' αυτό.

## 74 | Ελληνικά

Σε περίπτωση που με την πάροδο του χρόνου ο αριθμός ταλαντώσεων στη λειτουργία χωρίς φορτίο αυξάνει συνεχώς, τότε ο δίσκος λείανσης έχει υποστεί βλάβη και πρέπει να αντικατασταθεί ή, ανάλογα, έχει φθαρεί το φρένο δίσκου λείανσης. Ένα τυχόν φθαρμένο φρένο δίσκου λείανσης πρέπει να αντικατασταθεί από ένα εξουσιοδοτημένο κατάστημα Service για ηλεκτρικά εργαλεία της Bosch.

**Υποδείξεις εργασίας**

- ▶ **Βγάξτε το φως από την πρίζα πριν από οποιαδήποτε εργασία στο ηλεκτρικό εργαλείο.**
- ▶ **Πριν αποθέσετε το ηλεκτρικό εργαλείο περιμένετε πρώτα να σταματήσει εντελώς να κινείται.**

Για να μπορείτε να εργάζεστε ξεκούραστα έχετε τη δυνατότητα να κρατάτε το ηλεκτρικό εργαλείο από επάνω, από την πλευρά ή από μπροστά, ανάλογα με την εκάστοτε χρήση. (βλέπε εικόνα E)

**Λείανση επιφανειών**

Θέστε το ηλεκτρικό εργαλείο σε λειτουργία, ακουμπήστε το με όλη την επιφάνεια λείανσης επάνω στην υπό κατεργασία επιφάνεια και μετακινείτε το επάνω στο υπό κατεργασία τεμάχιο ασκώντας μέτρια πίεση.

Η αφαίρεση υλικού και η λειαντική εικόνα καθορίζονται κυρίως από την επιλογή του φύλλου λείανσης, την προεπιλεγμένη βαθμίδα ταλαντώσεων (GEX 125-1 AE) και την ασκούμενη πίεση.

Μόνο άψογα φύλλα λείανσης έχουν καλή λειαντική απόδοση και προστατεύουν το ηλεκτρικό εργαλείο.

Η διάρκεια ζωής των φύλλων λείανσης αυξάνεται όταν εργάζεσθε ασκώντας ομοιόμορφη πίεση.

Η υπερβολική αύξηση της πίεσης δεν οδηγεί σε αύξηση της αφαίρεσης υλικού αλλά σε ισχυρότερη φθορά του ηλεκτρικού εργαλείου και του φύλλου λείανσης.

Μη χρησιμοποιήσετε ένα φύλλο λείανσης με το οποίο είχατε κατεργαστεί μέταλλα για την κατεργασία άλλων υλικών.

Χρησιμοποιείτε μόνο τα γνήσια εξαρτήματα λείανσης από την Bosch.

**Ξεχόντρισμα**

Περάστε ένα φύλλο λείανσης με χοντρή κόκκωση.

Πιέστε ελαφρά το ηλεκτρικό εργαλείο για να εργαστεί με υψηλότερο αριθμό ταλαντώσεων και για να επιτευχθεί έτσι μεγαλύτερη αφαίρεση υλικού.

**Λεπτολείανση**

Περάστε ένα φύλλο λείανσης με λεπτή κόκκωση.

Μέσω ελαφριάς μετατροπής της πίεσης ή, αντίστοιχα, με αλλαγή της βαθμίδας ταλαντώσεων (GEX 125-1 AE) μπορείτε να μειώσετε τον αριθμό ταλαντώσεων του δίσκου λείανσης, χωρίς να μετατραπεί η έκκεντρη κίνηση.

Να μετακινείτε το ηλεκτρικό εργαλείο επάνω στο υπό κατεργασία τεμάχιο ασκώντας μέτρια πίεση, εκτελώντας κυκλικές ή κάθετα διασταυρούμενες επίπεδες κινήσεις. Μην λοξεύετε το ηλεκτρικό εργαλείο για να μην κόψετε το υπό κατεργασία τεμάχιο, π.χ. καπλαμάδες.

Μόλις τελειώσετε τη λείανση θέστε το ηλεκτρικό εργαλείο εκτός λειτουργίας.

**Στίλβωση (GEX 125-1 AE)**

Για να στιλβώσετε βερνίκια ξεθωριασμένα από τον καιρό ή για καλύψετε γρατζουνιές (π.χ. σε ακρυλικό γυαλί) μπορείτε να εξοπλίσετε το ηλεκτρικό εργαλείο με ανάλογα κατάλληλα εργαλεία στίλβωσης, π.χ. μάλλινο σκούφο, κετσέ ή σπόγγο λείανσης (ειδικά εξαρτήματα).

Κατά τη στίλβωση να επιλέγετε ένα χαμηλό αριθμό ταλαντώσεων (βαθμίδα 1 – 2), για να εμποδίσετε την υπερθέρμανση της επιφάνειας.

Αλείψτε το μέσο στίλβωσης καλύπτοντας μια επιφάνεια λίγο μικρότερη από εκείνη που θέλετε να στιλβώσετε. Στιλβώστε με ένα κατάλληλο εξάρτημα στίλβωσης διεξάγοντας σταυρωτές ή κυκλικές κινήσεις, ασκώντας ομοιόμορφη πίεση.

Να μην αφήσετε το υλικό στίλβωσης να ξεραθεί επάνω στην επιφάνεια επειδή αυτή μπορεί να υποστεί ζημιά. Μην εκθέσετε την υπό στίλβωση επιφάνεια σε άμεση ηλιακή ακτινοβολία.

Να καθαρίζετε τακτικά τα εργαλεία στίλβωσης για να εξασφαλίζετε άριστα λειαντικά αποτελέσματα. Να ξεπλένετε τα εργαλεία στίλβωσης με ήπια απορουπαντικά και ζεστό νερό. Μην χρησιμοποιήσετε διαλύτες.

**Συντήρηση και Service****Συντήρηση και καθαρισμός**

- ▶ **Βγάξτε το φως από την πρίζα πριν από οποιαδήποτε εργασία στο ηλεκτρικό εργαλείο.**
- ▶ **Διατηρείτε το ηλεκτρικό εργαλείο και τις σχισμές αερισμού καθαρές για να μπορείτε να εργάζεσθε καλά και ασφαλώς.**

Αν παρ' όλες τις επιμελημένες μεθόδους κατασκευής και ελέγχου το ηλεκτρικό εργαλείο σταματήσει κάποτε να λειτουργεί, τότε η επισκευή του πρέπει να ανατεθεί σ' ένα εξουσιοδοτημένο συνεργείο για ηλεκτρικά εργαλεία της Bosch.

Όταν ζητάτε διασφαφτικές πληροφορίες καθώς και όταν παραγγέλνετε ανταλλακτικά πρέπει να αναφέρετε οπωσδήποτε το 10ψήφιο αριθμό ευρετηρίου που αναγράφεται στην πινακίδα κατασκευαστή.

**Service και σύμβουλος πελατών**

Το Service απαντά στις ερωτήσεις σας σχετικά με την επισκευή και τη συντήρηση του προϊόντος σας καθώς και για τα αντίστοιχα ανταλλακτικά. Λεπτομερή σχέδια και πληροφορίες για τα ανταλλακτικά θα βρείτε στην ηλεκτρονική διεύθυνση:

**www.bosch-pt.com**

Η ομάδα συμβούλων της Bosch σας υποστηρίζει ευχαρίστως όταν έχετε ερωτήσεις σχετικές με την αγορά, τη χρήση και τη ρύθμιση των προϊόντων και ανταλλακτικών.

**Ελλάδα**

Robert Bosch A.E.  
Ερχείας 37  
19400 Κορωπί – Αθήνα  
Tel.: +30 (0210) 57 01 270  
Fax: +30 (0210) 57 01 283  
www.bosch.com  
www.bosch-pt.gr  
ABZ Service A.E.  
Tel.: +30 (0210) 57 01 380  
Fax: +30 (0210) 57 01 607

## Απόσυρση

Τα ηλεκτρικά εργαλεία, τα εξαρτήματα και οι συσκευασίες πρέπει να ανακυκλώνονται με τρόπο φιλικό προς το περιβάλλον.

Μην ρίχνετε τα ηλεκτρικά εργαλεία στα απορρίμματα του σπιτιού σας!

### Μόνο για χώρες της ΕΕ:



Σύμφωνα με την Κοινοτική Οδηγία 2002/96/ΕΚ σχετικά με τις παλαιές ηλεκτρικές και ηλεκτρονικές συσκευές και τη μεταφορά της οδηγίας αυτής σε εθνικό δίκαιο δεν είναι πλέον υποχρεωτικό τα χημικά ηλεκτρικά εργαλεία να συλλέγονται

ξεχωριστά για να ανακυκλωθούν με τρόπο φιλικό προς το περιβάλλον.

Τηρούμε το δικαίωμα αλλαγών.

## Türkçe

### Güvenlik Talimatı

#### Elektrikli El Aletleri İçin Genel Uyarı Talimatı



**Bütün uyarıları ve talimat hükümlerini okuyun.** Açıklanan uyarılara ve talimat

hükümlerine uyulmadığı takdirde elektrik çarpmalarına, yangınlara ve/veya ağır yaralanmalara neden olunabilir.

**Bütün uyarıları ve talimat hükümlerini ileride kullanmak üzere saklayın.**

Uyarı ve talimat hükümlerinde kullanılan "Elektrikli El Aleti" kavramı, akım şebekesine bağlı (şebeke bağlantı kablosu ile) aletlerle akü ile çalışan aletleri (akım şebekesine bağlantısı olmayan aletler) kapsamaktadır.

#### Çalışma yeri güvenliği

▶ **Çalıştığınız yeri temiz tutun ve iyi aydınlatın.** Çalıştığınız yer düzensiz ise ve iyi aydınlatılmamışsa kazalar ortaya çıkabilir.

▶ **Yakınında patlayıcı maddeler, yanıcı sıvı, gaz veya tozların bulunduğu yerlerde elektrikli el aleti ile çalışmayın.** Elektrikli el aletleri, toz veya buharların tutuşmasına neden olabilecek kıvılcımlar çıkarırlar.

▶ **Elektrikli el aleti ile çalışırken çocukları ve başkalarını uzakta tutun.** Dikkatiniz dağılacak olursa aletin kontrolünü kaybedebilirsiniz.

#### Elektrik Güvenliği

▶ **Elektrikli el aletinin bağlantı fişi prize uymalıdır. Fişi hiçbir zaman değiştirmeyin. Koruyucu topraklanmış elektrikli el aletleri ile birlikte adaptör fiş kullanmayın.** Değiştirilmemiş fiş ve uygun priz elektrik çarpması tehlikesini azaltır.

▶ **Borular, kalorifer petekleri, ısıtıcılar ve buzdolapları gibi topraklanmış yüzeylerle bedensel temasa gelmekten kaçının.** Bedeninize topraklandığı anda büyük bir elektrik çarpması tehlikesi ortaya çıkar.

- ▶ **Aleti yağmur altında veya nemli ortamlarda bırakmayın.** Suyun elektrikli el aleti içine sızması elektrik çarpması tehlikesini artırır.
- ▶ **Elektrikli el aletini kablosundan tutarak taşımayın, kabloyu kullanarak asmayın veya kablodan çekerek fişi çıkarmayın. Kabloyu ısıdan, yağdan, keskin kenarlı cisimlerden veya aletin hareketli parçalarından uzak tutun.** Hasarlı veya dolaşmış kablo elektrik çarpması tehlikesini artırır.
- ▶ **Bir elektrikli el aleti ile açık havada çalışırken, mutlaka açık havada kullanılmaya uygun uzatma kablosu kullanın.** Açık havada kullanılmaya uygun uzatma kablosunun kullanılması elektrik çarpması tehlikesini azaltır.
- ▶ **Elektrikli el aletinin nemli ortamlarda çalıştırılması şartsa, mutlaka arıza akımı koruma şalteri kullanın.** Arıza akımı koruma şalterinin kullanımı elektrik çarpması tehlikesini azaltır.

#### Kişilerin Güvenliği

- ▶ **Dikkatli olun, ne yaptığımızı dikkat edin, elektrikli el aleti ile işinizi makul bir tempo ve yöntemle yürütün.** Yorgunsanız, aldığınız hapların, ilaçların veya alkolün etkisinde iseniz elektrikli el aletini kullanmayın. Aleti kullanırken bir anki dikkatsizlik önemli yaralanmalara neden olabilir.
  - ▶ **Daima kişisel koruyucu donanım ve bir koruyucu gözlük kullanın.** Elektrikli el aletinin türü ve kullanımına uygun olarak; toz maskesi, kaymayan iş ayakkabıları, koruyucu kask veya koruyucu kulaklık gibi koruyucu donanım kullanımı yaralanma tehlikesini azaltır.
  - ▶ **Aleti yanlışlıkla çalıştırmaktan kaçının. Akım ikmal şebekesine ve/veya aküye bağlamadan, elinize alıp taşımadan önce elektrikli el aletinin kapalı olduğundan emin olun.** Elektrikli el aletini parmağınız şalter üzerinde dururken taşırsanız ve alet açılacak fişi prize sokarsanız kazalara neden olabilirsiniz.
  - ▶ **Elektrikli el aletini çalıştırmadan önce ayar aletlerini veya anahtarları aletten çıkarın.** Aletin dönen parçaları içinde bulunabilecek bir yardımcı alet yaralanmalara neden olabilir.
  - ▶ **Çalışırken bedeniniz anormal durumda olmasın. Çalışırken duruşunuz güvenli olsun ve dengenizi her zaman koruyun.** Bu sayede aleti beklenmedik durumlarda daha iyi kontrol edebilirsiniz.
  - ▶ **Uygun iş elbiseleri giyin. Geniş giysiler giymeyin ve takı takmayın. Saçlarınızı, giysilerinizi ve eldivenlerinizi aletin hareketli parçalarından uzak tutun.** Bol giysiler, uzun saçlar veya takılar aletin hareketli parçaları tarafından tutulabilir.
  - ▶ **Toz emme donanımı veya toz tutma tertibatı kullanırken, bunların bağlı olduğundan ve doğru kullanıldığından emin olun.** Toz emme donanımının kullanımı tozdan kaynaklanabilecek tehlikeleri azaltır.
- Elektrikli el aletlerinin özenle kullanımı ve bakımı**
- ▶ **Aleti aşırı ölçüde zorlamayın. Yaptığınız işe uygun elektrikli el aletleri kullanın.** Uygun performanslı elektrikli el aleti ile, belirlenen çalışma alanında daha iyi ve güvenli çalışırsınız.

## 76 | Türkçe

- ▶ **Şalteri bozuk olan elektrikli el aletini kullanmayın.** Açılıp kapanamayan bir elektrikli el aleti tehlikelidir ve onarılmalıdır.
- ▶ **Alette bir ayarlama işlemine başlamadan ve/veya aküyü çıkarmadan önce, herhangi bir aksesuarı değiştirirken veya aleti elinizden bırakırken fişi prizden çekin.** Bu önlem, elektrikli el aletin yanlışlıkla çalışmasını önler.
- ▶ **Kullanım dışı duran elektrikli el aletlerini çocukların ulaşamayacağı bir yerde saklayın. Aleti kullanmayı bilmeyen veya bu kullanım kılavuzunu okumayan kişilerin aletle çalışmasına izin vermeyin.** Deneyimsiz kişiler tarafından kullanıldığında elektrikli el aletleri tehlikelidir.
- ▶ **Elektrikli el aletinizin bakımını özenle yapın. Elektrikli el aletinizin kusursuz olarak işlev görmesini engelleyebilecek bir durumun olup olmadığını, hareketli parçaların kusursuz olarak işlev görüp görmediklerini ve sıkışıp sıkışmadıklarını, parçaların hasarlı olup olmadığını kontrol edin. Aleti kullanmaya başlamadan önce hasarlı parçaları onartın.** Birçok iş kazası elektrikli el aletlerinin kötü bakımından kaynaklanır.
- ▶ **Kesici uçları daima keskin ve temiz tutun.** Özenle bakımı yapılmış keskin kenarlı kesme uçlarının malzeme içinde sıkışma tehlikesi daha azdır ve daha rahat kullanım olanağı sağlarlar.
- ▶ **Elektrikli el aletini, aksesuarı, uçları ve benzerlerini, bu özel tip alet için öngörülen talimata göre kullanın. Bu sırada çalışma koşullarını ve yaptığınız işi dikkate alın.** Elektrikli el aletlerinin kendileri için öngörülen alanın dışında kullanılması tehlikeli durumlara neden olabilir.

## Servis

- ▶ **Elektrikli el aletinizi sadece yetkili personele ve orijinal yedek parça kullanma koşulu ile onartın.** Bu sayede aletin güvenliğini sürekli hale getirirsiniz.

## Zımpara makineleri için güvenlik talimatı

- ▶ **Bu elektrikli el aletini sadece kuru zımpara/taşılama işleri için kullanın.** Elektrikli el aletinin içine sızabilecek su, elektrik çarpması tehlikesini önemli ölçüde artırır.
- ▶ **Kıvılcımların kimse için tehlike oluşturmasına dikkat edin. Çalışma yerinizin yakınındaki yanıcı malzemeleri uzaklaştırın.** Metaller taşlanırken kıvılcım çıkar.
- ▶ **Dikkat! Yangın tehlikesi! Zımparalanan malzemenin ve zımpara makinesinin aşırı ölçüde ısınmamasına dikkat edin. İşe ara vermeden önce her defasında toz**

**haznesini boşaltın.** Toz torbası, mikro filtre, kağıt toz torbasındaki (veya filtre torbası ve elektrik süpürgesinin filtresindeki) zımpara tozu, elverişsiz koşullarda, örneğin metaller taşlanırken çıkan kıvılcımlar nedeniyle kendiliğinden tutuşabilir. Zımpara tozu lak, poliüretan veya diğer kimyasal maddelerle karışır ve zımparalanan malzeme uzun süre çalışmadan dolayı ısınır tehlike daha da artar.

- ▶ **İş parçasını emniyete alın.** Bir germe tertibatı veya mengene ile sabitlenen iş parçası elle tutmaya oranla daha güvenli tutulur.

## Ürün ve işlev tanımı



**Bütün uyarıları ve talimat hükümlerini okuyun.** Açıklanan uyarılara ve talimat hükümlerine uyulmadığı takdirde elektrik çarpmalarına, yangınlara ve/veya ağır yaralanmalara neden olunabilir.

Lütfen aletin resminin görüldüğü sayfayı açın ve bu kullanım kılavuzunu okuduğunuz sürece bu sayfayı açık tutun.

## Usulüne uygun kullanım

Bu elektrikli el alet; ahşap, plastik, metal, macun ve laklı yüzeylerde kuru taşılama/zımparalama işleri için geliştirilmiştir.

Elektronik kontrollü aletler polisaj işlerine de uygundur.

## Şekli gösterilen elemanlar

Şekli gösterilen elemanların numaraları grafik sayfasındaki elektrikli el aleti resmindeki numaralarla aynıdır.

- 1 Açma/kapama şalteri
- 2 Titreşim sayısı ön seçim ayar şalteri (GEX 125-1 AE)
- 3 Komple toz kutusu (Microfilter System)
- 4 Tutamak (izolasyonlu tutamak yüzeyi)
- 5 Zımpara tablası
- 6 Zımpara kağıdı\*
- 7 Zımpara tablası vidaları
- 8 Üfleme rakoru
- 9 Filtre elemanı (Microfilter System)
- 10 Emme hortumu\*

\*Şekli gösterilen veya tanımlanan aksesuar standart teslimat kapsamında değildir. Aksesuarın tümünü aksesuar programımızda bulabilirsiniz.

## Teknik veriler

Eksantrik zımpara	GEX 125-1 A Professional	GEX 125-1 AE Professional
Ürün kodu	3 601 C87 0..	3 601 C87 5..
Titreşim sayısı ön seçimi	-	●
Giriş gücü	W	250
Boştaki devir sayısı $n_0$	dev/dak	12000
Boştaki titreşim sayısı	dev/dak	24000
		15000 - 24000

Veriler 230 V'luk bir anma gerilimi [U] için geçerlidir. Farklı gerilimlerde ve farklı ülkelere özgü tiplerde bu veriler değişebilir.

Lütfen elektrikli el aletinizin tip etiketi üzerindeki ürün koduna dikkat edin. Tek tek aletlerin ticari kodları değişik olabilir.

Eksantrik zımpara		GEX 125-1 A Professional	GEX 125-1 AE Professional
Titreşim dairesi çapı	mm	2,5	2,5
Zımpara tablası çapı	mm	125	125
Ağırlığı EPTA-Procedure 01/2003'e göre	kg	1,3	1,3
Koruma sınıfı		□/II	□/II

Veriler 230 V'luk bir anma gerilimi [U] için geçerlidir. Farklı gerilimlerde ve farklı ülkelere özgü tiplerde bu veriler değişebilir.

Lütfen elektrikli el aletinizin tip etiketi üzerindeki ürün koduna dikkat edin. Tek tek aletlerin ticari kodları değişik olabilir.

### Gürültü/Titreşim bilgisi

Gürültüye ait ölçme değerleri EN 60745'e göre tespit edilmektedir.

Aletin A-değerlendirmeli gürültü basınç seviyesi tipik olarak 77 dB(A)'dır. Tolerans K = 2,8 dB.

Çalışma sırasında gürültü seviyesi 80 dB(A)'yı aşabilir.

#### Koruyucu kulaklık kullanın!

Toplam titreşim değeri (üç yönün vektör toplamı) EN 60745'e göre tespit edilmiştir:

Titreşim emisyon değeri  $a_{hv} = 5,0 \text{ m/s}^2$ , tolerans K =  $1,5 \text{ m/s}^2$ .

Bu talimatta belirtilen titreşim seviyesi EN 60745'e göre normlandırılmış bir ölçme yöntemi ile tespit edilmiştir ve elektrikli el aletlerinin karşılaştırılmasında kullanılabilir. Bu değer geçici olarak titreşim seviyesinin tahmin edilmesine uygundur.

Belirtilen titreşim seviyesi elektrikli el aletinin temel kullanım alanlarını temsil eder. Ancak elektrikli el aleti başka kullanım alanlarında kullanılırken, farklı uçlarla kullanılırken veya yetersiz bakımla kullanılırken, titreşim seviyesi belirtilen değerden farklı olabilir. Bu da toplam çalışma süresi içindeki titreşim yükünü önemli ölçüde artırabilir.

Titreşim yükünü tam olarak tahmin edebilmek için aletin kapalı olduğu veya çalıştığı halde kullanılmadığı süreler de

dikkate alınmalıdır. Bu, toplam çalışma süresi içindeki titreşim yükünü önemli ölçüde azaltabilir.

Titreşimin kullanıcıya bindirdiği yük için önceden ek güvenlik önlemleri alın. Örneğin: Elektrikli el aletinin ve uçların bakımı, ellerin sıcak tutulması, iş aşamalarının organize edilmesi.

### Uygunluk beyanı

Tek sorumlu olarak "Teknik veriler" bölümünde tanımlanan ürünün aşağıdaki norm veya normatif belgelere uygunluğunu beyan ederiz: 2004/108/AT, 2006/42/AT yönetmelik hükümleri uyarınca EN 60745.

Teknik belgelerin bulunduğu merkez:

Robert Bosch GmbH, PT/ESC,

D-70745 Leinfelden-Echterdingen

Dr. Egbert Schneider



Senior Vice President

Engineering

Dr. Eckerhard Strötgen

Head of Product

Certification


Robert Bosch GmbH, Power Tools Division  
D-70745 Leinfelden-Echterdingen  
Leinfelden, 16.03.2011

## Montaj

► Elektrikli el aletinin kendinde bir çalışma yapmadan önce her defasında fişi prizden çekin.

### Zımpara kağıdının seçilmesi

İşlenen malzemeye ve istenen üst yüzey kazıma performansına göre çok farklı zımpara kağıtları vardır:

Malzeme	Kullanım	Kum kalınlığı		
	- Boya	Boyaların kazınması için	Kaba	40
	- Lak			60
	- Dolgu maddesi	Astar boyalarını zımparası için (örneğin fırça izlerinin, boya damlalarının ve akıntılarının giderilmesi için)	Orta	80
	- Macun			100
				120
		Laklamadan önce emprenyenin son perdahı için	İnce	180
			240	
			320	
			400	

## 78 | Türkçe

Malzeme	Kullanım	Kum kalınlığı	
<b>expert Wood</b> <b>best Wood</b> <b>best Stone</b>	Expert for Wood – Her türlü ahşap malzeme (örneğin sert ahşap, yumuşak ahşap, yonga levha ve yapı levhaları)	Örneğin pürüzlü, planyalanmamış dilme ve tahtaların ön zımparası için	Kaba 40 60
	Best for Wood – Sert ahşap – Yonga levhalar – Yapı levhaları – Metal malzeme	Plan zımpara ve küçük iç dış büyüklükleri bulunan yüzeylerin işlenmesi için	Orta 80 100 120
		Ahşabın son ve ince zımparası için	İnce 180 240 320 400
	– Otomobil boyası	Ön zımpara için	Kaba 80
	– Taş	Kenar kırıklarının zımparalanması için	Orta 100 120
	– Marmer		
	– Granit	Bıçimlendirmede ince zımpara için	İnce 180 240 320 400
	– Seramik		
	– Cam		
	– Pleksiglas		
– Cam elyafı plastik	Parlatıcı zımpara ve kenar yuvarlama	Çok ince ve hassas 600 1200	

### Zımpara kağıdının değiştirilmesi (Bakınız: Şekil A)

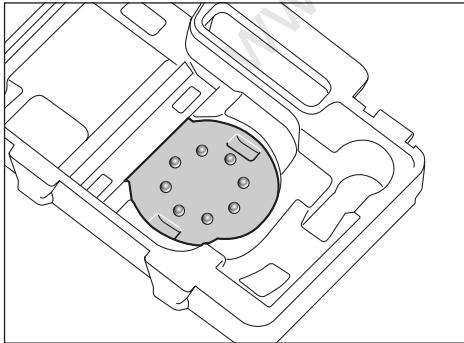
Zımpara kağıdını **6** çıkarmak için yan taraftan kaldırın ve zımpara tablasından **5** çekerek çıkarın.

Yeni bir zımpara kağıdı takmadan önce zımpara tablasındaki **5** kirleri, örneğin bir fırça ile temizleyin.

Zımpara tablasının **5** yüzeyi pıtrak tutturmalıdır, bu sayede pıtrak tutturmalı zımpara kağıtlarını hızla ve basit biçimde tespit edebilirsiniz.

Zımpara kağıdını **6** zımpara tablasının **5** alt tarafına sıkıca bastırın.

Toz emme işlevinin optimum düzeyde olabilmesi için zımpara kağıdındaki deliklerin zımpara tablasındaki deliklere denk gelmesine dikkat edin.



Zımpara kağıdının **6** zımpara tablasında **5** basit biçimde ayarlanması için takım çantasında bulunan ve şekilde gösterilen ayar yardımcısını kullanabilirsiniz. Pıtrak tutturmalı zımpara kağıdını yukarı doğru ayar yardımcısı

üzerine yatırın ve elektrikli el aletinin zımpara tablasını iyice bastırın.

### Zımpara tablası seçimi

Yapılan işe göre elektrikli el aleti farklı sertlikteki zımpara tablası ile donatılabilir:

- Ekstra yumuşak zımpara tablası: Dış bükey yüzeylerde de polisaj ve hassas zımpara işlerine uygun.
- Orta sertlikte zımpara tablası: Her türlü zımpara işine uygundur ve çok yönlü kullanılabilir.
- Sert zımpara tablası: Düz yüzeylerdeki yüksek kazıma performansı gerektiren işlere uygun.

### Zımpara tablasının değiştirilmesi (Bakınız: Şekil B)

**Açıklama:** Hasar gören zımpara tablasını **5** hemen değiştirin. Zımpara kağıdını veya polisaj ucunu çekin. 4 vidayı **7** tam olara sökerek çıkarın ve zımpara tablasını **5** alın. Yeni zımpara tablasını **5** yerine yerleştirin ve vidaları tekrar sıkın.

**Açıklama:** Zımpara tablasını takarken sürücünün dişlerinin zımpara tablasının oluklarını kavramasına dikkat edin.

**Açıklama:** Hasar gören zımpara tablası tutucusu sadece Bosch Elektrikli El Aletleri için yetkili bir müşteri servisi tarafından değiştirilmelidir.

### Toz ve talaş emme

- Kurşun içeren boyalar, bazı ahşap türleri, mineraller ve metaller gibi maddeler işlenirken ortaya çıkan toz sağlığa zararlı olabilir. Bu tozlara temas etmek veya bu tozları solunmak allerjik reaksiyonlara ve/veya kullanıcının veya onun yakınındaki kişilerin nefes alma yollarındaki hastalıklara neden olabilir.

Kayın veya meşe gibi bazı ağaç tozları kanserojen etkiye

sahiptir, özellikle de ahşap işleme sanayiinde kullanılan katkı maddeleri (kromat, ahşap koruyucu maddeler) ile birlikte. Asbest içeren malzemeler sadece uzmanlar tarafından işlenmelidir.

- Mümkün olduğu kadar işlediğiniz malzemeye uygun bir toz emme tertibatı kullanın.
- Çalışma yerinizi iyi bir biçimde havalandırın.
- P2 filtre sınıfı filtre takılı soluk alma maskesi kullanmanızı tavsiye ederiz.

İşlenen malzemelere ait ülkenizdeki geçerli yönetmelik hükümlerine uyun.

- ▶ **Çalıştığınız yerde tozun birikmesini önleyin.** Tozlar kolayca alevlenebilir.

#### **Toz kutusu ile alete entegre emme (Bakınız: Şekil C1 – C4)**

Toz kutusunu **3** tam kilitleme yapıncaya kadar **8** yerine takın.

Toz kutusunun **3** doluluk seviyesi saydam hazne nedeniyle rahatça kontrol edilebilir.

Toz kutusunu **3** boşaltmak için hafifçe çevirerek aşağı doğru çekin ve çıkarın.

Toz kutusunu **3** açmadan önce filtre elemanının içindeki tozun temizlenebilmesi için kutuyu resimde gösterildiği gibi sert bir zemine vurun.

Toz kutusunu **3** sıkıca tutun, filtre elemanını **9** yukarı doğru kaldırarak çıkarın ve toz kutusunu boşaltın. Filtre elemanının **9** lamellerini yumuşak bir fırça ile temizleyin.

#### **Harici toz emme (Bakınız: Şekil D)**

Bir emme hortumunu **10** üfleme rakoruna **8** takın. Emme hortumunu **10** bir elektrikli süpürgeye bağlayın.

Bağlanabilecek çeşitli elektrikli süpürgeler için bu kullanım kılavuzunun başına bakın.

Elektrik süpürgesi işlenen malzemeye uygun olmalıdır.

Özellikle sağlığa zararlı, kanserojen veya kuru tozları emdirirken özel elektrik süpürgesi (sanayi tipi elektrik süpürgesi) kullanın.

## **İşletim**

### **Çalıştırma**

- ▶ **Şebeke gerilimine dikkat edin! Akım kaynağının gerilimi elektrikli el aletinin tip etiketi üzerindeki verilere uygun olmalıdır. 230 V ile işaretlenmiş elektrikli el aletleri 220 V ile de çalıştırılabilir.**

#### **Açma/kapama**

Elektrikli el aletini **çalıştırmak** için açma/kapama şalterini **1** sağa, şu pozisyonu devirin "I".

Elektrikli el aletini **kapamak** için açma/kapama şalterini **1** sola, şu pozisyona devirin "0".

#### **Titreşim sayısı ön seçimi (GEX 125-1 AE)**

Ayar düğmesi yardımı ile yaptığınız işe gerekli olan titreşim sayısını **2** alet çalışırken de önceden seçerek ayarlayabilirsiniz.

- |       |                        |
|-------|------------------------|
| 1 – 2 | Düşük titreşim sayısı  |
| 3 – 4 | Orta titreşim sayısı   |
| 5 – 6 | Yüksek titreşim sayısı |

Çalışırken gerekli olan titreşim sayısı işlenen malzemeye ve çalışma koşullarına bağlı olup, en iyi biçimde deneyerek tespit edilebilir.

Düşük titreşim sayısı ile uzun süre çalıştıktan sonra elektrikli el aletini soğutmak üzere yaklaşık 3 dakika süreyle boşta ve maksimum titreşim sayısında çalıştırmalısınız.

#### **Zımpara tablası freni**

Alete entegre zımpara tablası freni boşta çalışırken titreşim sayısını düşürür. Bu sayede elektrikli el aleti iş parçası üzerine yerleştirilirken çizikler oluşması önlenir.

Boşta çalışırken titreşim sayısı sürekli olarak yükselirse zımpara tablası veya zımpara tablası freni yıpranmış demektir. Bu gibi durumlarda zımpara tablası değiştirilmelidir. Yıpranan zımpara tablası freni Bosch elektrikli el aletleri için yetkili bir serviste değiştirilmelidir.

#### **Çalışırken dikkat edilecek hususlar**

- ▶ **Elektrikli el aletinin kendinde bir çalışma yapmadan önce her defasında fişi prizden çekin.**
- ▶ **Elinizden bırakmadan önce elektrikli el aletinin tam olarak durmasını bekleyin.**

Yorulmadan çalışabilmek için elektrikli el aletini yaptığınız işe göre yukarıdan, yandan veya önden tutabilirsiniz. (Bakınız: Şekil E)

#### **Yüzey zımparalama**

Elektrikli el aletini açın, bütün zımpara yüzeyini işlenen yüzeye yerleştirin ve iş parçası üzerinde makul bir bastırma kuvveti ile hareket ettirin.

Kazıma performansı ve zımpara kalitesi esas olarak seçilen titreşim kademesine (GEX 125-1 AE) ve bastırma kuvvetine bağlıdır.

Sadece kusursuz zımpara kağıtları iyi bir performans sağlar ve elektrikli el aletini korurlar.

Zımpara kağıtlarının kullanım ömrünü uzatmak için eşit ve makul bastırma kuvveti ile çalışmaya dikkat edin.

Çalışırken aşırı ölçüde bastırma yüksek bir zımpara performansı sağlamaz, tam tersine elektrikli el aletinin ve zımpara kağıdının önemli ölçüde yıpranmasına neden olur.

Metal malzeme için kullandığınız zımpara kağıtlarını başka malzemeler için kullanmayın.

Sadece orijinal Bosch zımpara aksesuarı kullanın.

#### **Kaba zımpara**

Büyük kum iriliğindeki zımpara kağıdını seçin.

Yüksek titreşim sayısı ile çalışabilmek ve yüksek kazıma performansı sağlayabilmek için elektrikli el aletine hafifçe bastırın.

#### **Hassas ve ince zımpara**

Küçük kum iriliğindeki zımpara kağıdını seçin.

Bastırma kuvvetini biraz değiştirerek veya titreşim kademesini (GEX 125-1 AE) değiştirerek zımpara tablası titreşim sayısını azaltabilirsiniz ve bu esnada eksantrik hareket değişmeden kalır.

Elektrikli el aletini iş parçası üzerinde hafif bastırma kuvveti ile dairesel olarak veya uzunlamasına/enine hareket ettirin.

## 80 | Polski

Örneğin kaplamalı malzemeyi işlerken delme yapmamanız için elektrikli el aletini açıldırınmayın.

Kesme işi sona erince elektrikli el aletini kapatın.

**Polisaj (GEX 125-1 AE)**

Bozulmuş laklı yüzeyleri parlatmak veya çizikleri gidermek için (örneğin akrilglasta) elektrikli el aletine polisaj yünü, polisaj keçesi veya polisaj süngeri (aksesuar) takabilirsiniz.

Polisaj yaparken üst yüzeyin aşırı ölçüde ısınmaması için düşük bir titreşim kademesi seçin (Kademe 1 – 2).

Polisaj maddesini polisaj yapmak istediğiniz yüzeyden daha küçük bir yüzeye sürün. Polisaj maddesini uygun bir polijak ucu kullanarak, çapraz veya dairesel hareketlerle ve makul bir bastırma kuvveti ile işleyin.

Polisaj maddesinin yüzeyde kurumasına izin vermeyin, aksi takdirde yüzey hasar görebilir. Polisaj yapılacak yüzeyi doğrudan güneş ışınına maruz bırakmayın.

İyi polisaj sonucu elde edebilmek için polisaj uçlarını düzenli olarak temizleyin. Polisaj uçlarını sıcak su ve yumuşak temizlik maddesi ile yıkayın, çözücü madde kullanmayın.

**Bakım ve servis****Bakım ve temizlik**

- ▶ **Elektrikli el aletinin kendinde bir çalışma yapmadan önce her defasında fişi prizden çekin.**
- ▶ **İyi ve güvenli çalışabilmek için elektrikli el aletini ve havalandırma deliklerini daima temiz tutun.**

Dikkatli biçimde yürütülen üretim ve test yöntemlerine rağmen elektrikli el aleti arıza yapacak olursa, onarım Bosch elektrikli aletleri için yetkili bir serviste yapılmalıdır.

Bütün başvuru ve yedek parça siparişlerinizde mutlaka aletinizin tip etiketindeki 10 haneli ürün kodunu belirtiniz.

**Müşteri servisi ve müşteri danışmanlığı**

Müşteri servisleri ürününüzün onarım ve bakımı ile yedek parçalarına ait sorularınızı yanıtlandırır. Demonte görüntüler ve yedek parçalara ait bilgileri şu adreste de bulabilirsiniz:

**www.bosch-pt.com**

Bosch müşteri servisi timi satın alacağınız ürünün özellikleri, bu ürünün kullanımı ve ayar işlemleri hakkındaki sorularınız ile yedek parçalarına ait sorularınızı memnuniyetle yanıtlandırır.

**Türkçe**

Bosch San. ve Tic. A.Ş.  
Ahi Evran Cad. No:1 Kat:22

Polaris Plaza

80670 Maslak/Istanbul

Müşteri Danışmanı: +90 (0212) 335 06 66

Müşteri Servis Hattı: +90 (0212) 335 07 52

**Tasfiye**

Elektrikli el aleti, aksesuar ve ambalaj malzemesi çevre dostu bir yöntemle tasfiye edilmek üzere tekrar kazanım merkezine gönderilmelidir.

Elektrikli el aletlerini evsel çöplerin içine atmayın!

**Sadece AB üyesi ülkeler için:**

2002/96/AT yönetmeliği ve bunun ulusal hukuka uyarlanmış hükümleri uyarınca kullanım ömrünü tamamlamış elektrikli ve elektronik aletler ayrı ayrı toplanmak ve çevre dostu tasfiye için geri dönüşüm merkezine yollanmak zorundadır.

Değişiklik haklarımız saklıdır.

**Polski****Wskazówki bezpieczeństwa****Ogólne przepisy bezpieczeństwa dla elektronarzędzi**

**⚠ OSTRZEŻENIE** Należy przeczytać wszystkie wskazówki i przepisy. Błędy

w przestrzeganiu poniższych wskazówek mogą spowodować porażenie prądem, pożar i/lub ciężkie obrażenia ciała.

**Należy starannie przechowywać wszystkie przepisy i wskazówki bezpieczeństwa dla dalszego zastosowania.**

Użyte w poniższym tekście pojęcie „elektronarzędzie” odnosi się do elektronarzędzi zasilanych energią elektryczną z sieci (z przewodem zasilającym) i do elektronarzędzi zasilanych akumulatorami (bez przewodu zasilającego).

**Bezpieczeństwo miejsca pracy**

▶ **Stanowisko pracy należy utrzymywać w czystości i dobrze oświetlone.** Nieporządek w miejscu pracy lub nieoświetlona przestrzeń robocza mogą być przyczyną wypadków.

▶ **Nie należy pracować tym elektronarzędziem w otoczeniu zagrożonym wybuchem, w którym znajdują się np. łatwopalne ciecze, gazy lub pyły.** Podczas pracy elektronarzędziem wytwarzają się iskry, które mogą spowodować zapłon.

▶ **Podczas użytkowania urządzenia zwrócić uwagę na to, aby dzieci i inne osoby postronne znajdowały się w bezpiecznej odległości.** Odwrócenie uwagi może spowodować utratę kontroli nad narzędziem.

**Bezpieczeństwo elektryczne**

▶ **Wtyczka elektronarzędzia musi pasować do gniazda. Nie wolno zmieniać wtyczki w jakikolwiek sposób. Nie wolno używać wtyków adapterowych w przypadku elektronarzędzi z uzziemieniem ochronnym.** Niezmienione wtyczki i pasujące gniazda zmniejszają ryzyko porażenia prądem.

▶ **Należy unikać kontaktu z uziemionymi powierzchniami jak rury, grzejniki, piece i lodówki.** Ryzyko porażenia prądem jest większe, gdy ciało użytkownika jest uziemione.

▶ **Urządzenie należy zabezpieczyć przed deszczem i wilgocią.** Przedostanie się wody do elektronarzędzia podwyższa ryzyko porażenia prądem.



- ▶ **Nigdy nie należy używać przewodu do innych czynności. Nigdy nie należy nosić elektronarzędzia, trzymając je za przewód, ani używać przewodu do zawieszenia urządzenia; nie wolno też wyciągać wtyczki z gniazdka pociągając za przewód. Przewód należy chronić przed wysokimi temperaturami, należy go trzymać z dala od oleju, ostrych krawędzi lub ruchomych części urządzenia. Uszkodzone lub splątane przewody zwiększają ryzyko porażenia prądem.**
- ▶ **W przypadku pracy elektronarzędziem pod gołym niebem, należy używać przewodu przedłużającego, dostosowanego również do zastosowań zewnętrznych.** Użycie właściwego przedłużacza (dostosowanego do pracy na zewnątrz) zmniejsza ryzyko porażenia prądem.
- ▶ **Jeżeli nie da się uniknąć zastosowania elektronarzędzia w wilgotnym otoczeniu, należy użyć wyłącznika ochronnego różnicowo-prądowego.** Zastosowanie wyłącznika ochronnego różnicowo-prądowego zmniejsza ryzyko porażenia prądem.

#### Bezpieczeństwo osób

- ▶ **Podczas pracy z elektronarzędziem należy zachować ostrożność, każdą czynność wykonywać uważnie i z rozwagą. Nie należy używać elektronarzędzia, gdy jest się zmęczonym lub będąc pod wpływem narkotyków, alkoholu lub lekarstw.** Moment nieuwagi przy użyciu elektronarzędzia może stać się przyczyną poważnych urazów ciała.
  - ▶ **Należy nosić osobiste wyposażenie ochronne i zawsze okulary ochronne.** Noszenie osobistego wyposażenia ochronnego – maski przeciwpyłowej, obuwia z podeszwami przeciwpoślizgowymi, kasku ochronnego lub środków ochrony słuchu (w zależności od rodzaju i zastosowania elektronarzędzia) – zmniejsza ryzyko obrażeń ciała.
  - ▶ **Należy unikać niezamierzonego uruchomienia narzędzia. Przed włożeniem wtyczki do gniazdka i/lub podłączeniem do akumulatora, a także przed podniesieniem lub przeniesieniem elektronarzędzia, należy upewnić się, że elektronarzędzie jest wyłączone.** Trzymanie palca na wyłączniku podczas przenoszenia elektronarzędzia lub podłączenie do prądu włączonego narzędzia, może stać się przyczyną wypadków.
  - ▶ **Przed włączeniem elektronarzędzia, należy usunąć narzędzia nastawcze lub klucze.** Narzędzie lub klucz, znajdujący się w ruchomych częściach urządzenia mogą doprowadzić do obrażeń ciała.
  - ▶ **Należy unikać nienaturalnych pozycji przy pracy. Należy dbać o stabilną pozycję przy pracy i zachowanie równowagi.** W ten sposób możliwa będzie lepsza kontrola elektronarzędzia w nieprzewidzianych sytuacjach.
  - ▶ **Należy nosić odpowiednie ubranie. Nie należy nosić luźnego ubrania ani biżuterii. Włosy, ubranie i rękawice należy trzymać z daleka od ruchomych części.** Luźne ubranie, biżuteria lub długie włosy mogą zostać wciągnięte przez ruchome części.
  - ▶ **Jeżeli istnieje możliwość zamontowania urządzeń odsysających i wychwytyjących pył, należy upewnić się, że są one podłączone i będą prawidłowo użyte.**
- Użycie urządzenia odsysającego pył może zmniejszyć zagrożenie pyłami.

#### Prawidłowa obsługa i eksploatacja elektronarzędzi

- ▶ **Nie należy przeciążać urządzenia. Do pracy używać należy elektronarzędzia, które są do tego przewidziane.** Odpowiednio dobranym elektronarzędziem pracuje się w danym zakresie wydajności lepiej i bezpieczniej.
- ▶ **Nie należy używać elektronarzędzia, którego wyłącznik jest uszkodzony.** Elektronarzędzie, którego nie można włączyć lub wyłączyć jest niebezpieczne i musi zostać naprawione.
- ▶ **Przed regulacją urządzenia, wymianą osprzętu lub po zaprzestaniu pracy narzędziem, należy wyciągnąć wtyczkę z gniazda i/lub usunąć akumulator.** Ten środek ostrożności zapobiega niezamierzonemu włączeniu się elektronarzędzia.
- ▶ **Nieużywane elektronarzędzia należy przechowywać w miejscu niedostępnym dla dzieci. Nie należy udostępniać narzędzia osobom, które go nie znają lub nie przeczytały niniejszych przepisów.** Używane przez niedoświadczonych osoby elektronarzędzia są niebezpieczne.
- ▶ **Konieczna jest należyta konserwacja elektronarzędzia. Należy kontrolować, czy ruchome części urządzenia działają bez zarzutu i nie są zablokowane, czy części nie są pęknięte lub uszkodzone w taki sposób, który miałby wpływ na prawidłowe działanie elektronarzędzia. Uszkodzone części należy przed użyciem urządzenia oddać do naprawy.** Wiele wypadków spowodowanych jest przez niewłaściwą konserwację elektronarzędzi.
- ▶ **Należy stale dbać o ostrość i czystość narzędzi tnących.** O wiele rzadziej dochodzi do zakleszczenia się narzędzia tnącego, jeżeli jest ono starannie utrzymane. Zadbane narzędzia łatwiej się też prowadzi.
- ▶ **Elektronarzędzia, osprzęt, narzędzia pomocnicze itd. należy używać zgodnie z niniejszymi zaleceniami. Uwzględnić należy przy tym warunki i rodzaj wykonywanej pracy.** Niezgodne z przeznaczeniem użycie elektronarzędzia może doprowadzić do niebezpiecznych sytuacji.

#### Serwis

- ▶ **Naprawę elektronarzędzia należy zlecić jedynie wykwalifikowanemu fachowcowi i przy użyciu oryginalnych części zamiennych.** To gwarantuje, że bezpieczeństwo urządzenia zostanie zachowane.

#### Wskazówki dotyczące bezpieczeństwa pracy z szlifierkami

- ▶ **Elektronarzędzie należy używać jedynie do szlifowania na sucho.** Przeniknięcie wody do elektronarzędzia podwyższa ryzyko porażenia prądem.
- ▶ **Należy zadbać o to, aby powstające przy pracy iskry nie stanowiły dla nikogo zagrożenia. Wszystkie znajdujące się w pobliżu łatwopalne materiały należy usunąć.** Przy szlifowaniu metali powstają iskry.

## 82 | Polski

- **Uwaga, niebezpieczeństwo pożaru! Należy unikać przegrzania się szlifowanego materiału i szlifierki. Przed przestojami w pracy należy zawsze opróżnić pojemnik na pył.** W niesprzyjających warunkach, np. pod wpływem iskrzenia powstałego podczas szlifowania metali, może dojść do samozapalenia się pyłu szlifierskiego w workach, mikrofiltrach, papierowych pojemnikach na pył, a także w pojemnikach i adapterach systemu odpylającego. Zwiększone niebezpieczeństwo istnieje, gdy pył taki zmieszany jest z resztkami lakieru, poliuretanu lub innymi chemicznymi materiałami, a materiał szlifowany jest po dłuższej obróbce rozgrzany.
- **Należy zabezpieczyć obrabiany przedmiot.** Zamocowanie obrabianego przedmiotu w urządzeniu mocującym lub imadle jest bezpieczniejsze niż trzymanie go w ręku.

## Opis urządzenia i jego zastosowania



**Należy przeczytać wszystkie wskazówki i przepisy.** Błędy w przestrzeganiu poniższych wskazówek mogą spowodować porażenie prądem, pożar i/lub ciężkie obrażenia ciała.

Należy otworzyć rozkładaną stronę z rysunkiem urządzenia i pozostawić ją rozłożoną podczas czytania instrukcji obsługi.

### Dane techniczne

Szlifierka mimośrodowa		GEX 125-1 A Professional	GEX 125-1 AE Professional
Numer katalogowy		3 601 C87 0..	3 601 C87 5..
Wstępny wybór ilości drgań		-	●
Moc znamionowa	W	250	250
Prędkość obrotów bez obciążenia $n_0$	$\text{min}^{-1}$	12 000	7 500 – 12 000
Ilość drgań bez obciążenia	$\text{min}^{-1}$	24 000	15 000 – 24 000
Przekrój obwodu drgania	mm	2,5	2,5
Średnica talerza szlifierskiego	mm	125	125
Ciężar odpowiednio do EPTA-Procedure 01/2003	kg	1,3	1,3
Klasa ochrony		□/II	□/II

Dane aktualne są dla napięcia znamionowego [U] 230 V. Przy napięciach odbiegających od powyższego i w przypadku modeli specyficznych dla danego kraju dane te mogą się różnić.

Należy zwracać uwagę na numer katalogowy na tabliczce znamionowej nabytego elektronarzędzia. Nazwy handlowe poszczególnych elektronarzędzi mogą się różnić.

### Informacja na temat hałasu i wibracji

Wartości pomiarowe hałasu określono zgodnie z normą EN 60745.

Mierzony wg skali A poziom ciśnienia akustycznego, emitowanego przez urządzenie wynosi standardowo 77 dB(A). Niepewność pomiaru  $K = 2,8 \text{ dB}$ . Poziom hałasu na stanowisku pracy może przekroczyć 80 dB(A).

**Stosować środki ochrony słuchu!**

### Użycie zgodne z przeznaczeniem

Elektronarzędzie jest przeznaczone do szlifowania na sucho drewna, tworzywa sztucznego, metalu, masy szpachlowej oraz lakierowanych powierzchni.

Elektronarzędzia z elektroniczną regulacją mogą być również stosowane do polerowania.

### Przedstawione graficznie komponenty

Numeracja przedstawionych graficznie komponentów odnosi się do schematu elektronarzędzia na stronach graficznych.

- 1 Włącznik/wyłącznik
- 2 Gałka nastawcza ilości drgań (GEX 125-1 AE)
- 3 Pojemnik na pył kompletny (Microfilter System)
- 4 Rękojeść (pokrycie gumowe)
- 5 Talerz szlifierski
- 6 Papier ścierny\*
- 7 Śruby do talerza szlifierskiego
- 8 Króciec wydmuchowy
- 9 Element filtrowy (Microfilter System)
- 10 Wąż odsysający\*

\*Przedstawiony na rysunkach lub opisany w instrukcji użytkownika osprzęt nie wchodzi w skład wyposażenia standardowego. Kompletny asortyment wyposażenia dodatkowego można znaleźć w naszym katalogu osprzętu.

Wartości łączne drgań (suma wektorowa dla trzech składowych kierunkowych) wyznaczone zgodnie z normą EN 60745 wynoszą:  
wartość emisji drgań  $a_h = 5,0 \text{ m/s}^2$ , błąd pomiaru  $K = 1,5 \text{ m/s}^2$ .

Podany w niniejszej instrukcji poziom drgań pomierzony został zgodnie z określoną przez normę EN 60745 procedurą pomiarową i może zostać użyty do porównywania elektronarzędzi. Można go też użyć do wstępnej oceny ekspozycji na drgania.

Podany poziom drgań jest reprezentatywny dla podstawowych zastosowań elektronarzędzia. Jeżeli elektronarzędzie użyte zostanie do innych zastosowań lub z innymi narzędziami roboczymi, a także jeśli nie będzie wystarczająco konserwowane, poziom drgań może odbiegać od podanego. Podane powyżej przyczyny mogą spowodować podwyższenie ekspozycji na drgania podczas całego czasu pracy.

Aby dokładnie ocenić ekspozycję na drgania, trzeba wziąć pod uwagę także okresy, gdy urządzenie jest wyłączone, lub gdy jest wprawdzie włączone, ale nie jest używane do pracy. W ten sposób łączna (obliczana na pełny wymiar czasu pracy) ekspozycja na drgania może okazać się znacznie niższa. Należy wprowadzić dodatkowe środki bezpieczeństwa, mające na celu ochronę operatora przed skutkami ekspozycji na drgania, np.: konserwacja elektronarzędzia i narzędzi roboczych, zabezpieczenie odpowiedniej temperatury rąk, ustalenie kolejności operacji roboczych.

## Deklaracja zgodności

Oświadczamy z pełną odpowiedzialnością, że produkt, przedstawiony w „Dane techniczne”, odpowiada wymaganiom następujących norm i dokumentów normatywnych: EN 60745 – zgodnie z wymaganiami dyrektyw: 2004/108/WE, 2006/42/WE.

Dokumentacja techniczna:  
Robert Bosch GmbH, PT/ESC,  
D-70745 Leinfelden-Echterdingen

Dr. Egbert Schneider  
Senior Vice President  
Engineering

Dr. Eckerhard Strötgen  
Head of Product  
Certification

*Dr. Egbert Schneider* *Dr. Eckerhard Strötgen*

Robert Bosch GmbH, Power Tools Division  
D-70745 Leinfelden-Echterdingen  
Leinfelden, 16.03.2011

## Montaż

- **Przed wszystkimi pracami przy elektronarzędziu należy wyciągnąć wtyczkę z gniazda.**

## Wybór papieru ściernego

W zależności od rodzaju obrabianego materiału i pożądanego stopnia usuwania materiału, do dyspozycji stoją różne rodzaje papieru ściernego:

Material	Zastosowanie	Uziarnienie	
<b>best Paint</b> – farba – lakier – masa wypełniająca – masa szpachlowa	Do usuwania farby	grubo-ziarniste	40
	Do szlifowania farby podkładowej (np. usuwanie śladów pędzla, zacieków i smug)	średnio-ziarniste	80
		100	120
	Do szlifowania wykańczającego farb z dużą zawartością pigmentu przed lakierowaniem	drobno-ziarniste	180
		240	320
400		400	
<b>expert Wood best Wood</b> Expert for Wood – wszystkie tworzywa drewniane (np. drewno twarde i miękkie, płyty wiórowe i budowlane)	Do szlifowania wstępnego, np. chropowatych, nieostruganych belek i desek	grubo-ziarniste	40
	Do szlifowania płaskiego i do wyrównania mniejszych nierówności	średnio-ziarniste	80
100		120	
<b>expert Wood best Wood</b> Best for Wood – drewno twarde – płyta wiórowa – płyty konstrukcyjne – tworzywa metalowe	Do szlifowania wykończeniowego drewna	drobno-ziarniste	180
		240	320
		400	400

84 | Polski

best Stone

Material	Zastosowanie	Uziarnienie	
– lakier samochodowy – kamień – marmur – granit	Do szlifowania zgrubnego	grubo-ziarniste 80	
	Do szlifowania kształtowego i ścierania krawędzi	średnio-ziarniste 100 120	
– ceramika – szkło – pleksiglas – tworzywa sztuczne	Do szlifowania wykończeniowego przy kształtowaniu	drobno-ziarniste 180 240 320 400	
		Do szlifowania nabłyszczającego i zaokrąglania krawędzi	bardzo drobno-ziarniste 600 1200

### Wymiana papieru ściernego (zob. rys. A)

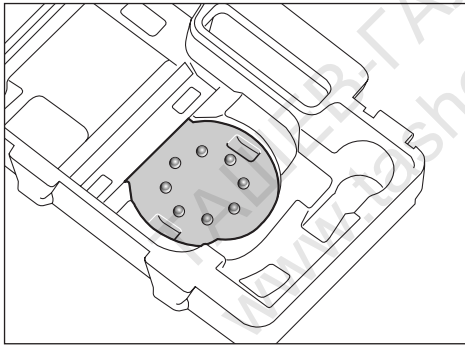
Aby zdjąć papier ścierny **6**, należy odchylić go z jednej strony, a następnie pociągnąć, zdejmując go z talerza **5**.

Przed założeniem nowego papieru ściernego, należy oczyścić talerz szlifierski **5** z zanieczyszczeń i kurzu, używając do tego np. pędzelka.

Powierzchnia talerza szlifierskiego **5** wykonana jest z tkaniny do mocowania na rzepy, aby możliwe było szybkie i łatwe przymocowanie arkusza papieru ściernego na rzepy.

Nałożyć papier ścierny **6** na spód talerza szlifierskiego **5** i mocno go docisnąć.

Aby zagwarantować optymalne odsysanie pyłu, należy zwrócić uwagę na to, aby otwory w papierze ściernym pokrywały się z otworami w talerzu szlifierskim.



W celu uproszczenia mocowania papieru ściernego **6** na talerzu szlifierskim **5** można użyć pokazanej na rysunku pomocy montażowej w walizce urządzenia. Włożyć papier ścierny tkaniną do mocowania na rzepy do góry do pomocy montażowej i wcisnąć elektronarzędzie.

### Wybór talerza szlifierskiego

W zależności od zastosowania elektronarzędzie można wyposażać w talerze szlifierskie o różnej twardości.

- Talerz szlifierski bardzo miękki: dostosowany do polerowania i delikatnego szlifowania – również powierzchni wypukłych.
- Talerz szlifierski średniotwardy: o uniwersalnym zastosowaniu – dostosowany do wszystkich prac szlifierskich.

- Talerz szlifierski twardy: Zapewniający wysoką wydajność szlifowania równych powierzchni.

### Wymiana talerza szlifierskiego (zob. rys. B)

**Wskazówka:** Uszkodzony talerz szlifierski **5** należy natychmiast wymienić.

Zdjąć papier ścierny lub narzędzie polerskie. Wykręcić całkowicie 4 śruby **7** i zdjąć talerz szlifierski **5**. Założyć nowy talerz szlifierski **5** i przykręcić mocno śrubami.

**Wskazówka:** Podczas zakładania nowego talerza szlifierskiego zwrócić uwagę na to, aby uzębienie zabieraka chwytającego w otwory w talerzu szlifierskim.

**Wskazówka:** Wymiany uszkodzonego elementu mocującego należy dokonać w autoryzowanym punkcie serwisowym firmy Bosch.

### Odsysanie pyłów/wiórów

▶ Pyły niektórych materiałów, na przykład pyłków malarskich z zawartością ołowiu, niektórych gatunków drewna, minerałów lub niektórych rodzajów metalu, mogą stanowić zagrożenie dla zdrowia. Bezpośredni kontakt fizyczny z pyłami lub przedostanie się ich do płuc może wywołać reakcje alergiczne i/lub choroby układu oddechowego operatora lub osób znajdujących się w pobliżu. Niektóre rodzaje pyłów, np. dębiny lub buczyny uważane są za rakotwórcze, szczególnie w połączeniu z substancjami do obróbki drewna (chromiany, impregnaty do drewna). Materiały, zawierające azbest mogą być obrabiane jedynie przez odpowiednio przeszkolony personel.

- W razie możliwości należy stosować odsysanie pyłu dostosowane do rodzaju obrabianego materiału.
- Należy zawsze dbać o dobrą wentylację stanowiska pracy.
- Zaleca się noszenie maski przeciwpyłowej z pochłaniaczem klasy P2.

Należy stosować się do aktualnie obowiązujących w danym kraju przepisów, regulujących zasady obchodzenia się z materiałami przeznaczonymi do obróbki.

▶ **Należy unikać gromadzenia się pyłu na stanowisku pracy.** Pyły mogą się z łatwością zapalić.

### Samoodsysanie z pojemnikiem na pyły (patrz szkic C1 – C4)

Nasadzić pojemnik na pyły **3** na króciec wydmuchowy **8** aż do zaskoczenia.

Przezroczyste ścianki pojemnika na pyły **3** umożliwiają łatwe sprawdzanie stanu napełnienia pojemnika.

Aby opróżnić pojemnik na pyły **3** należy zdjąć go do dołu, lekko obracając.

Przed otwarciem pojemnika na pyły **3**, należy postukać nim o twarde podłoże (tak jak przedstawiono na rysunku), aby spowodować oddzielenie się pyłu od ścianek filtra.

Mocno przytrzymując pojemnik na pyły **3**, odchylić filtr **9** do góry i opróżnić pojemnik na pyły. Płytki filtra **9** należy czyścić za pomocą miękkiej szczotki.

### Odsysanie zewnętrzne (zob. rys. D)

Wąż odsysania **10** nałożyć na króciec wydmuchowy **8**. Podłączyć wąż odsysania **10** do odkurzacza. Możliwości podłączenia do różnych odkurzaczy przedstawione zostały na początku niniejszej instrukcji.

Odkuracz musi być dostosowany do rodzaju obrabianego materiału.

Do odsysania szczególnie niebezpiecznych dla zdrowia pyłów rakotwórczych należy używać odkurzacza specjalnego.

## Praca

### Uruchamianie

- ▶ **Należy zwrócić uwagę na napięcie sieci! Napięcie źródła prądu musi zgadzać się z danymi na tabliczce znamionowej elektronarzędzia. Elektronarzędzia przeznaczone do pracy pod napięciem 230 V można przyłączać również do sieci 220 V.**

### Włączanie/wyłączanie

W celu **włączenia** elektronarzędzia należy przechylić włącznik/wyłącznik **1** na prawo na pozycję „I”.

W celu **wyłączenia** elektronarzędzia przychylić włącznik/wyłącznik **1** na lewo na pozycję „0”.

### Wstępny wybór ilości drgań (GEX 125-1 AE)

Pokrętem wstępnego wyboru ilości drgań **2** można nastawić wstępnie potrzebną ilość drgań, również podczas pracy.

- |       |                              |
|-------|------------------------------|
| 1 – 2 | niska prędkość oscylacyjna   |
| 3 – 4 | średnia prędkość oscylacyjna |
| 5 – 6 | wysoka prędkość oscylacyjna  |

Wymagana ilość drgań zależna jest od materiału i warunków pracy i można ją wykręcić w praktycznej próbie.

W przypadku dłuższej trwającej obróbki z niską prędkością oscylacyjną, należy – w celu ochłodzenia elektronarzędzia – uruchomić je na biegu jałowym na ok. 3 min., z maksymalną prędkością oscylacyjną

### Hamulec talerza szlifierskiego

Wbudowany hamulec talerza szlifierskiego obniża liczbę oscylacji podczas biegu jałowego, co zapobiega powstawaniu rowków w obrabianej powierzchni podczas szlifowania.

Jeżeli z upływem czasu prędkość oscylacyjna na biegu jałowym rośnie, oznacza to, że talerz szlifierski jest uszkodzony i musi zostać wymieniony na nowy, lub że hamulec talerza uległ zużyciu. Wymianę zużytego hamulca talerza szlifierskiego należy zlecić w autoryzowanym punkcie serwisowym firmy Bosch.

### Wskazówki dotyczące pracy

- ▶ **Przed wszystkimi pracami przy elektronarzędziu należy wyciągnąć wtyczkę z gniazda.**
- ▶ **Przed odłożeniem elektronarzędzia należy odczekać aż do momentu, gdy znajduje się ono w bezruchu.**

Aby zapewnić jak najmniej męczącą pracę, można – w zależności od zastosowania – trzymać elektronarzędzie od góry, z boku lub od przodu. (zob. rys. E)

### Szlifowanie powierzchni

Włączyć elektronarzędzie, przyłożyć całą powierzchnią szlifującą do powierzchni obrabianej oraz przesuwając je przy średnim nacisku po części obrabianej.

Wydajność usuwania materiału i końcowy wygląd oszlifowanej powierzchni uzależnione są w głównej mierze od rodzaju użytego papieru ściernego, wstępnie ustawionej prędkości oscylacyjnej narzędzia (GEX 125-1 AE) i siły nacisku przy obróbce.

Jedynie papier ścierny, znajdujący się w nienagannym stanie zapewni wysoką wydajność usuwania materiału i oszczędza elektronarzędzie.

Należy pracować z równomiernym naciskiem, aby przedłużyć żywotność papieru ściernego.

Nadmierny nacisk nie prowadzi do zwiększenia wydajności szlifowania, lecz do silniejszego zużycia się elektronarzędzia i papieru ściernego.

Nie należy używać papieru ściernego, którym obrabiano metal do obróbki innych materiałów.

Należy używać jedynie oryginalnego osprzętu do szlifowania firmy Bosch.

### Szlifowanie zgrubne

Żałozyć papier ścierny z grubym uziarnieniem.

Naciskać lekko elektronarzędzie przy obróbce, aby osiągnąć wyższą prędkość oscylacyjną oraz usunąć więcej warstw materiału.

### Szlifowanie wykończeniowe

Żałozyć papier ścierny z drobnym uziarnieniem.

Modyfikując lekko nacisk na obrabiany materiał lub zmieniając stopień prędkości obrotowej (GEX 125-1 AE), można zredukować liczbę oscylacji talerza szlifierskiego, zachowując jednocześnie jego ruch mimośrodowy.

Przesuwać elektronarzędzie przy średnim nacisku ruchem okrężnym po całej powierzchni lub naprzemiennie wzdłuż i w szerz części obrabianej. Nie przechylać elektronarzędzia, aby nie przetrzeć części obrabianej, np. fornirow.

Po zakończeniu pracy wyłączyć elektronarzędzie.

## 86 | Český

**Polerowanie (GEX 125-1 AE)**

Aby nadać połysk zwierzętaemu lakierowi lub usunąć zadrapania (np. ze szkła akrylowego) urządzenie można wyposażyć w odpowiednie narzędzia polerskie, takie jak pokrywa z wełny jagnięcej, filc polerski lub gąbkę polerską (osprzęt).

Do polerowania należy wybrać niską prędkość oscylacyjną (stopień 1 – 2), aby zapobiec nadmiernemu nagraniu się powierzchni.

Politurę należy nałożyć na nieco mniejszą powierzchnię niż planowana. Środek polerski należy wcierać za pomocą odpowiedniego narzędzia polerskiego wykonując ruchy obrotowe lub krzyżowe i stosując umiarkowany docisk.

Nie należy dopuścić do tego, aby środek polerski wysechł na obrabianej powierzchni, gdyż może to spowodować uszkodzenie powierzchni. Powierzchni przeznaczoną do obróbki nie wolno wystawiać na bezpośrednie działanie promieni słonecznych.

Należy regularnie czyścić narzędzie polerskie, aby zagwarantować dobre wyniki polerowania. Pracę narzędzia polerskie łagodnym środkiem piorącym i ciepłą wodą. Nie stosować rozpuszczalników.

**Konserwacja i serwis****Konserwacja i czyszczenie**

- ▶ **Przed wszystkimi pracami przy elektronarzędziu należy wyciągnąć wtyczkę z gniazda.**
- ▶ **Aby zapewnić bezpieczną i wydajną pracę, elektronarzędzie i szczeliny wentylacyjne należy utrzymywać w czystości.**

Jeśli urządzenie, mimo dokładnej i wszechstronnej kontroli produkcyjnej ulegnie kiedykolwiek awarii, naprawę powinien przeprowadzić autoryzowany serwis elektronarzędzi firmy Bosch.

Przy wszystkich zgłoszeniach oraz zamówieniach części zamiennych konieczne jest podanie 10-cyfrowego numeru katalogowego elektronarzędzia zgodnie z danymi na tabliczce znamionowej.

**Obsługa klienta oraz doradztwo techniczne**

Ze wszystkimi pytaniami, dotyczącymi naprawy i konserwacji nabytego produktu oraz dostępu do części zamiennych prosimy zwracać się do punktów obsługi klienta. Rysunki techniczne oraz informacje o częściach zamiennych można znaleźć pod adresem:

**www.bosch-pt.com**

Zespół doradztwa technicznego firmy Bosch służy pomocą w razie pytań związanych z zakupem produktu, jego zastosowaniem oraz regulacją urządzeń i osprzętu.

**Polska**

Robert Bosch Sp. z o.o.  
Serwis Elektronarzędzi  
Ul. Szyszkowa 35/37  
02-285 Warszawa

Tel.: +48 (022) 715 44 60

Faks: +48 (022) 715 44 41

E-Mail: bsc@pl.bosch.com

Infolinia Działu Elektronarzędzi: +48 (801) 100 900

(w cenie połączenia lokalnego)

E-Mail: elektronarzedzia.info@pl.bosch.com

www.bosch.pl

**Usuwanie odpadów**

Elektronarzędzia, osprzęt i opakowanie należy poddać utylizacji zgodnie z obowiązującymi zasadami ochrony środowiska.

Nie wolno wyrzucać elektronarzędzi do odpadów z gospodarstwa domowego!

**Tylko dla państw należących do UE:**

Zgodnie z europejską wytyczną 2002/96/WE o starych, zużytych narzędziach elektrycznych i elektronicznych i jej stosowania w prawie krajowym, wyeliminowane niezdatne do użycia elektronarzędzia należy zbierać osobno i doprowadzić do ponownego użytkowania zgodnego z zasadami ochrony środowiska.

Zastrzega się prawo dokonywania zmian.

**Česky****Bezpečnostní upozornění****Všeobecná varovná upozornění pro elektronářadí**

**VAROVÁNÍ** Čtěte všechna varovná upozornění a pokyny. Zanedbání při dodržování varovných upozornění a pokynů mohou mít za následek zásah elektrickým proudem, požár a/nebo těžká poranění.

**Všechna varovná upozornění a pokyny do budoucna uschovejte.**

Ve varovných upozorněních použitý pojem „elektronářadí“ se vztahuje na elektronářadí provozované na el. síti (se síťovým kabelem) a na elektronářadí provozované na akumulátoru (bez síťového kabelu).

**Bezpečnost pracovního místa**

- ▶ **Udržujte Vaše pracovní místo čisté a dobře osvětlené.** Nepořádek nebo neosvětlené pracovní oblasti mohou vést k úrazům.
- ▶ **S elektronářadím nepracujte v prostředí ohroženém explozí, kde se nacházejí hořlavé kapaliny, plyny nebo prach.** Elektronářadí vytváří jiskry, které mohou prach nebo páry zapálit.
- ▶ **Děti a jiné osoby udržujte při použití elektronářadí daleko od Vašeho pracovního místa.** Při rozptýlení můžete ztratit kontrolu nad strojem.

**Elektrická bezpečnost**

- ▶ **Přípojovací zástrčka elektronářadí musí lícovat se zásuvkou. Zástrčka nesmí být žádným způsobem upravena. Společně s elektronářadím s ochranným uzemněním nepoužívejte žádné adaptérové zástrčky.** Neupravené zástrčky a vhodné zásuvky snižují riziko zásahu elektrickým proudem.
- ▶ **Zabraňte kontaktu těla s uzemněnými povrchy, jako např. potrubí, topení, sporáky a chladničky.** Je-li Vaše tělo uzemněno, existuje zvýšené riziko zásahu elektrickým proudem.
- ▶ **Chraňte stroj před deštěm a vlhkem.** Vniknutí vody do elektronářadí zvyšuje nebezpečí zásahu elektrickým proudem.
- ▶ **Dbejte na účel kabelu, nepoužívejte jej k nošení či zavěšení elektronářadí nebo k vytažení zástrčky ze zásuvky. Udržujte kabel daleko od tepla, oleje, ostrých hran nebo pohyblivých dílů stroje.** Poškozené nebo spletené kabely zvyšují riziko zásahu elektrickým proudem.
- ▶ **Pokud pracujete s elektronářadím venku, použijte pouze takové prodlužovací kabely, které jsou způsobilé i pro venkovní použití.** Použití prodlužovacího kabelu, jež je vhodný pro použití venku, snižuje riziko zásahu elektrickým proudem.
- ▶ **Pokud se nelze vyhnout provozu elektronářadí ve vlhkém prostředí, použijte proudový chránič.** Nasazení proudového chrániče snižuje riziko zásahu elektrickým proudem.

**Bezpečnost osob**

- ▶ **Buďte pozorní, dávejte pozor na to, co děláte a přistupujte k práci s elektronářadím rozumně. Nepoužívejte žádné elektronářadí pokud jste unaveni nebo pod vlivem drog, alkoholu nebo léků.** Moment nepozornosti při použití elektronářadí může vést k vážným poraněním.
- ▶ **Noste osobní ochranné pomůcky a vždy ochranné brýle.** Nošení osobních ochranných pomůcek jako maska proti prachu, bezpečnostní obuv s protiskluzovou podrážkou, ochranná přilba nebo sluchátka, podle druhu nasazení elektronářadí, snižují riziko poranění.
- ▶ **Zabraňte neúmyslnému uvedení do provozu. Přesvědčte se, že je elektronářadí vypnuté dříve než jej uchopíte, poneseťe či připojíte na zdroj proudu a/nebo akumulátor.** Máte-li při nošení elektronářadí prst na spínači nebo pokud stroj připojíte ke zdroji proudu zapnutý, pak to může vést k úrazům.
- ▶ **Než elektronářadí zapnete, odstraňte seřizovací nástroje nebo šroubováky.** Nástroj nebo klíč, který se nachází v otáčivém dílu stroje, může vést k poranění.
- ▶ **Vyvarujte se abnormálního držení těla. Zajistěte si bezpečný postoj a udržujte vždy rovnováhu.** Tím můžete elektronářadí v neočekávaných situacích lépe kontrolovat.
- ▶ **Noste vhodný oděv. Nenoste žádný volný oděv nebo šperky. Vlasy, oděv a rukavice udržujte daleko od pohybujících se dílů.** Volný oděv, šperky nebo dlouhé vlasy mohou být zachyceny pohybujícími se díly.
- ▶ **Lze-li namontovat odsávací či zachycující přípravky, přesvědčte se, že jsou připojeny a správně použity.** Použití odsávání prachu může snížit ohrožení prachem.

**Svědomité zacházení a používání elektronářadí**

- ▶ **Stroj nepřetěžujte. Pro svou práci použijte k tomu určené elektronářadí.** S vhodným elektronářadím budete pracovat v udané oblasti výkonu lépe a bezpečněji.
- ▶ **Nepoužívejte žádné elektronářadí, jehož spínač je vadný.** Elektronářadí, které nelze zapnout či vypnout je nebezpečné a musí se opravit.
- ▶ **Než provedete seřízení stroje, výměnu dílů příslušenství nebo stroj odložíte, vytáhněte zástrčku ze zásuvky a/nebo odstraňte akumulátor.** Toto preventivní opatření zabrání neúmyslnému zapnutí elektronářadí.
- ▶ **Uchovávejte nepoužívané elektronářadí mimo dosah dětí. Nenechte stroj používat osobám, které se strojem nejsou seznámeny nebo nečetly tyto pokyny.** Elektronářadí je nebezpečné, je-li používáno nezkušenými osobami.
- ▶ **Pečujte o elektronářadí svědomitě. Zkontrolujte, zda pohyblivé díly stroje bezvadně fungují a nevzpříčíjí se, zda díly nejsou zlomené nebo poškozené tak, že je omezena funkce elektronářadí. Poškozené díly nechte před nasazením stroje opravit.** Mnoho úrazů má příčinu ve špatně udržovaném elektronářadí.
- ▶ **Řezné nástroje udržujte ostré a čisté.** Pečlivě ošetřované řezné nástroje s ostrými řeznými hranami se méně vzpříčíjí a dají se lehčeji vést.
- ▶ **Používejte elektronářadí, příslušenství, nasazovací nástroje apod. podle těchto pokynů. Respektujte přitom pracovní podmínky a prováděnou činnost.** Použití elektronářadí pro jiné než určující použití může vést k nebezpečným situacím.

**Servis**

- ▶ **Nechte Vaše elektronářadí opravit pouze kvalifikovaným odborným personálem a pouze s originálními náhradními díly.** Tím bude zajištěno, že bezpečnost stroje zůstane zachována.

**Bezpečnostní upozornění pro brusky**

- ▶ **Elektronářadí používejte pouze pro suché broušení.** Vniknutí vody do elektrického stroje zvyšuje riziko elektrického úderu.
- ▶ **Dbejte na to, aby nebyly žádné osoby ohroženy odletem jisker. Odstraňte z blízkosti hořlavé materiály.** Při broušení kovů vzniká odlet jisker.
- ▶ **Pozor, nebezpečí požáru! Zabraňte přehřátí broušeného materiálu a brusky. Před pracovními přestávkami vždy vyprázdněte nádobu s prachem.** Brusný prach v prachovém sáčku, mikrofiltru, papírovém sáčku (nebo ve filtračním sáčku popř. filtru vysavače) se může za nepříznivých podmínek jako je odlet jisker při broušení kovů, samovznítit. Zvláštní nebezpečí vzniká, je-li brusný prach smíchán se zbytky polyuretanů nebo jinými chemickými látkami a broušený materiál je po dlouhé práci horký.
- ▶ **Zajistěte obrobek.** Obrobek pevně uchycený upínacím přípravkem nebo svěrákem je držen bezpečněji než Vaší rukou.

## Popis výrobku a specifikací



**Čtěte všechna varovná upozornění a pokyny.** Zanedbání při dodržování varovných upozornění a pokynů mohou mít za následek úraz elektrickým proudem, požár a/nebo těžká poranění.

Vyklopte prosím odklápací stranu se zobrazením stroje a nechte tuto stranu během čtení návodu k obsluze otevřenou.

### Určené použití

Elektronářadí je určeno pro suché broušení dřeva, umělé hmoty, kovu, tmelu a též lakovaných povrchů. Elektronářadí s elektronickou regulací je vhodné i k leštění.

## Zobrazené komponenty

Číslování zobrazených komponent se vztahuje na zobrazení elektronářadí na grafické straně.

- 1 Spínač
- 2 Nastavovací kolečko předvolby počtu kmitů (GEX 125-1 AE)
- 3 Prachový box kompletní (Microfilter System)
- 4 Rukojeť (izolovaná plocha rukojeti)
- 5 Brusný talíř
- 6 Brusný list\*
- 7 Šrouby brusného talíře
- 8 Výfukové hrdlo
- 9 Filtrační prvek (Microfilter System)
- 10 Odsávací hadice\*

\*Zobrazené nebo popsané příslušenství nepatří k standardnímu obsahu dodávky. Kompletní příslušenství naleznete v našem programu příslušenství.

## Technická data

Excentrická bruska		GEX 125-1 A Professional	GEX 125-1 AE Professional
Objednávací číslo		3 601 C87 0..	3 601 C87 5..
Předvolba počtu kmitů		–	●
Jmenovitý příkon	W	250	250
Počet otáček při běhu naprázdno $n_0$	$\text{min}^{-1}$	12000	7500 – 12000
Počet kmitů při volnoběhu	$\text{min}^{-1}$	24000	15000 – 24000
Průměr oscilačního kružnice	mm	2,5	2,5
Průměr brusného talíře	mm	125	125
Hmotnost podle EPTA-Procedure 01/2003	kg	1,3	1,3
Třída ochrany		□/II	□/II

Údaje platí pro jmenovité napětí [U] 230 V. U odlišných napětí a podle země specifických provedení se mohou tyto údaje lišit.

Dejte prosím objednávací čísla na typovém štítku Vašeho elektronářadí. Obchodní označení jednotlivých elektronářadí se mohou měnit.

## Informace o hluku a vibracích

Naměřené hodnoty hluku zjištěny podle EN 60745.

Hodnocená hladina akustického tlaku A stroje činí typicky 77 dB(A). Nepřesnost K = 2,8 dB.

Hladina hluku může při práci překročit 80 dB(A).

### Noste ochranu sluchu!

Celková hodnota vibrací (vektorový součet tří os) zjištěna podle EN 60745:

Hodnota emise vibrací  $a_{hv}$  = 5,0  $\text{m/s}^2$ , nepřesnost K = 1,5  $\text{m/s}^2$ .

V těchto pokynech uvedená úroveň vibrací byla změřena podle měřících metod normovaných v EN 60745 a může být použita pro vzájemné porovnání elektronářadí. Hodí se i pro předběžný odhad zatížení vibracemi.

Uvedená úroveň vibrací reprezentuje hlavní použití elektronářadí. Pokud ovšem bude elektronářadí nasazeno pro jiná použití, s odlišnými nasazovacími nástroji nebo s nedostatečnou údržbou, může se úroveň vibrací lišit. To může zatížení vibracemi po celou pracovní dobu zřetelně zvýšit. Pro přesný odhad zatížení vibracemi by měly být zohledněny i doby, v nichž je stroj vypnutý nebo sice běží, ale fakticky není nasazen. To může zatížení vibracemi po celou pracovní dobu zřetelně zredukovat.

Stanovte dodatečná bezpečnostní opatření k ochraně obsluhy před účinky vibrací jako např.: údržba elektronářadí a nasazovacích nástrojů, udržování teplých rukou, organizace pracovních procesů.



## Prohlášení o shodě

Prohlašujeme v plné naší zodpovědnosti, že v odstavci „Technická data“ popsany výrobek je v souladu s následujícími normami nebo normativními dokumenty: EN 60745 podle ustanovení směrnice 2004/108/ES, 2006/42/ES.

Technická dokumentace u:  
Robert Bosch GmbH, PT/ESC,  
D-70745 Leinfelden-Echterdingen

Dr. Egbert Schneider  
Senior Vice President  
Engineering

Dr. Eckerhard Strötgen  
Head of Product  
Certification

 i.v. 

Robert Bosch GmbH, Power Tools Division  
D-70745 Leinfelden-Echterdingen  
Leinfelden, 16.03.2011



## Montáž

► Před každou prací na elektronářadí vytáhněte zástrčku ze zásuvky.

### Volba brusného listu

Podle opracovávaného materiálu a požadovaného úběru povrchu jsou k dispozici různé brusné listy:

Materiál	Použití	Zrnitost	
<b>best for Paint</b> – Barva – Lak – Plnivo – Tmel	K odbroušení barvy	hrubý	40
			60
	K broušení přednatíraných barev (např. odstranění tahů štětcem, kapek barvy a stékané barvy)	střední	80
			100
			120
<b>best for Wood</b> Expert for Wood – Veškeré dřevěné materiály (např. tvrdé dřevo, měkké dřevo, dřevotřískové desky, stavební desky) Best for Wood – Tvrdé dřevo – Dřevotřískové desky – Stavební desky – Kovové materiály	K předbroušení např. drsných, nehoblovaných trámů a prken	hrubý	40
		60	
	K rovinnému broušení a ke srovnání malých nerovností	střední	80
			100
			120
Ke konečnému broušení podkladů pro lakování	jemný	180	
		240	
		320	
		400	
<b>best for Stone</b> – Autolak – Kámen – Mramor – Žula – Keramika – Sklo – Plexisklo – Umělé hmoty se skelnými vlákny	Pro předbroušení	hrubý	80
	Pro vybroušení tvaru a sražení hran	střední	100
			120
	Pro jemné vybroušení při tvarování	jemný	180
			240
		320	
Pro lesklé vybroušení a zaoblení hran	velmi jemný	600	
		1200	

### Výměna brusného listu (viz obr. A)

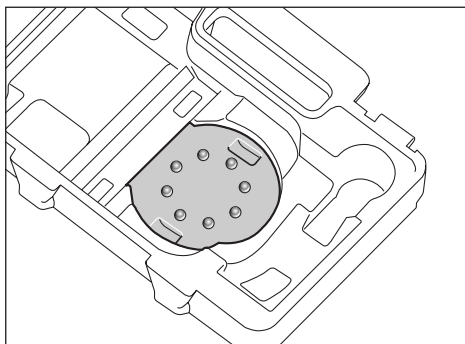
Pro sejmutí brusného listu **6** jej na straně nadzdvihněte a stáhněte jej z brusného talíře **5**.

Před nasazením nového brusného listu odstraňte nečistotu a prach z brusného talíře **5**, např. pomocí štětce.

Povrch brusného talíře **5** sestává z tkaniny suchého zipu; přilnutím suchého zipu můžete brusný list rychle a jednoduše upevnit.

Brusný list **6** pevně přitlačte na spodní stranu brusného talíře **5**.

Pro zaručení optimálního odsávání prachu dbejte na to, aby výseky v brusném listu souhlasily s otvory na brusném talíři.



Pro jednoduché ustavení brusného listu **6** na brusném talíři **5** můžete využít na obrázku zobrazenou ustavovací pomůcku v kufru na nářadí. Položte brusný list suchým zipem nahoru na ustavovací pomůcku a elektronářadí s brusným talířem pevně přitlačte.

### Volba brusného talíře

Podle použití lze elektronářadí vybavit brusnými talíři různé tvrdosti:

- Brusný talíř zvláště měkký: vhodný pro leštění a citlivé broušení i na klenutých plochách.
- Brusný talíř středně tvrdý: vhodný pro všechny brousící práce, univerzálně použitelný.
- Brusný talíř tvrdý: vhodný pro vysoký brusný výkon na rovinných površích.

### Výměna brusného talíře (viz obr. B)

**Upozornění:** Poškozený brusný talíř **5** ihned vyměňte.

Stáhněte brusný list popř. leštící nástroj. Zcela vyšroubujte ven 4 šrouby **7** a brusný talíř **5** odejměte. Nasaďte nový brusný talíř **5** a šrouby opět utáhněte.

**Upozornění:** Při nasazování brusného talíře dbejte na to, aby ozubení unašeče zabíralo do vybrání brusného talíře.

**Upozornění:** Poškozený nosič brusného talíře smí být vyměněn pouze v autorizovaném servisním středisku pro elektronářadí Bosch.

### Odsávání prachu/třísek

► Prach materiálů jako olovoobsahující nátěry, některé druhy dřeva, minerálů a kovu mohou být zdraví škodlivé. Kontakt s prachem nebo vdechnutí mohou vyvolat alergické reakce a/nebo onemocnění dýchacích cest obsluhy nebo v blízkosti se nacházejících osob. Určitý prach jako dubový nebo bukový prach je pokládán za karcinogenní, zvláště ve spojení s přídatnými látkami pro ošetření dřeva (chromát, ochranné prostředky na dřevo). Materiál obsahující azbest směji opracovávat pouze specialisté.

- Pokud možno používejte pro daný materiál vhodné odsávání prachu.
- Pečujte o dobré větrání pracovního prostoru.
- Je doporučeno nosit ochrannou dýchací masku s třídou filtru P2.

Dbejte ve Vaší zemi platných předpisů pro opracovávané materiály.

► **Vyvarujte se usazenin prachu na pracovišti.** Prach se může lehce vznítit.

### Vlastní odsávání pomocí prachového boxu (viz obr. C1 – C4)

Nasaďte prachový box **3** na výfukové hrdlo **8** až zaskočí.

Stav naplnění prachového boxu **3** lze lehce kontrolovat díky transparentnímu zásobníku.

Pro vyprázdnění prachového boxu **3** jej lehce otáčivě stáhněte dolů.

Před otevřením prachového boxu **3** by jste jej měli, jak je ukázáno na obrázku, oklepat na pevnou podložku kvůli uvolnění prachu na filtračním prvku.

Podržte pevně prachový box **3**, vyklopte filtrační prvek **9** nahoru a prachový box vyprázdněte. Lamely filtračního prvku **9** vyčistěte pomocí měkkého kartáče.

### Externí odsávání (viz obr. D)

Nastrčte odsávací hadici **10** na výfukové hrdlo **8**. Odsávací hadici **10** spojte s vysavačem prachu. Přehled přípojek na různé vysavače naleznete na začátku tohoto návodu k obsluze.

Vysavač musí být vhodný pro opracovávaný materiál.

Při odsávání obzvláště zdraví škodlivého, karcinogenního nebo suchého prachu použijte speciální vysavač.

### Provoz

#### Uvedení do provozu

► **Dbejte síťového napětí! Napětí zdroje proudu musí souhlasit s údaji na typovém štítku elektronářadí. Elektronářadí označené 230 V smí být provozováno i na 220 V.**

#### Zapnutí – vypnutí

K **uvedení do provozu** překlopte spínač **1** vpravo do polohy „I“.

K **vypnutí** elektronářadí překlopte spínač **1** vlevo do polohy „0“.

#### Předvolba počtu kmitů (GEX 125-1 AE)

Pomocí nastavovací kolečka předvolby počtu kmitů **2** můžete předvolit požadovaný počet kmitů i během provozu.

- |     |                     |
|-----|---------------------|
| 1–2 | nizký počet kmitů   |
| 3–4 | střední počet kmitů |
| 5–6 | vysoký počet kmitů  |

Potřebný počet kmitů je závislý na materiálu a pracovních podmínkách a lze jej zjistit praktickými zkouškami.

Po delší práci s malým počtem kmitů byste měli elektronářadí kvůli ochlazení nechat ca. 3 minuty běžet naprázdno s maximálním počtem kmitů.

#### Brzda brusného talíře

Integrovaná brzda brusného talíře snižuje počet kmitů při běhu naprázdno tak, aby se při nasazení elektronářadí na obrobek zabránilo tvorbě rýh.

Zvyšuje-li se v průběhu času neustále počet kmitů při běhu naprázdno, je brusný talíř poškozený a musí se vyměnit nebo je opotřebovaná brzda brusného talíře. Opotřebovaná brzda brusného talíře musí být vyměněna v autorizovaném servisním středisku pro elektronářadí Bosch.

#### Pracovní pokyny

► **Před každou prací na elektronářadí vytáhněte zástrčku ze zásuvky.**

► **Počkejte, až se stroj zastaví, než jej odložíte.**

Pro bezúnavovou práci můžete držet elektronářadí podle aplikace shora, na boku nebo zepředu. (viz obr. E)

#### Broušení ploch

Elektronářadí zapněte, posaďte celou brousící plochou na opracovávaný podklad a pohybujte jím s mírným tlakem po obrobku.

Výkon úběru a brusný obraz jsou určeny v podstatě volbou brusného listu, předvoleným stupněm počtu kmitů (GEX 125-1 AE) a přitlakem.

Pouze bezvadné brusné listy dávají dobrý brusný výkon a šetří elektronářadí.

Dbejte na rovnoměrný přítlak, abyste zvýšili životnost brusných papírů.

Nadměrné zvýšení přítlaku nevede k vyššímu brusného výkonu, ale k silnějšímu opotřebení elektronářadí a brusného listu.

Brusný list, který byl použit pro kov, už nepoužívejte pro jiné materiály.

Používejte pouze originální brusné příslušenství Bosch.

### Hrubé broušení

Natáhněte brusný list hrubé zrnitosti.

Elektronářadí přitlačte jen lehce tak, aby běželo s vyšším počtem kmitů a dosáhlo se vyššího úběru materiálu.

### Jemné broušení

Natáhněte brusný list jemnější zrnitosti.

Lehkou obměnou přítlaku popř. změnou stupně počtu kmitů (GEX 125-1 AE) můžete redukovat počet kmitů brusného talíře, přičemž excentrický pohyb zůstane zachován.

Pohybujte elektronářadím s mírným tlakem plošně krouživě nebo střídavě v podélném a příčném směru po obrobku.

Elektronářadím nehraňte, aby se zabránilo probroušení opracovávaného obrobku, např. dýhy.

Po ukončení pracovního pochodu elektronářadí vypněte.

### Leštění (GEX 125-1 AE)

Pro přešetření oměklých laků nebo zaleštění škrábanců (např. akrylátového skla) lze elektronářadí vybavit příslušnými lešticími nástroji jako lešticím návlekmem z beráncí vlny, lešticí plstí nebo lešticí houbou (příslušenství).

Při leštění zvolte nízký počet kmitů (stupeň 1 – 2), aby se zamezilo nadměrnému zahřátí povrchu.

Leštětku naneste na o něco menší plochu, než chcete leštit.

Lešticí prostředek zapracovávejte pomocí vhodného lešticího nástroje křížovými nebo kruhovými pohyby a s mírným tlakem.

Lešticí prostředek nenechávejte na povrchu vyschnout, povrch se jinak může poškodit. Leštěnou plochu nevystavujte přímému slunečnímu záření.

Lešticí nástroje pravidelně čistěte, aby se zajistily dobré výsledky leštění. Lešticí nástroje vyperte jemným pracím prostředkem a v teplé vodě, nepoužívejte žádná ředidla.

## Údržba a servis

### Údržba a čištění

► **Před každou prací na elektronářadí vytáhněte zástrčku ze zásuvky.**

► **Udržujte elektronářadí a větrací otvory čisté, abyste pracovali dobře a bezpečně.**

Pokud dojde i přes pečlivou výrobu a náročnou kontroly k poruše stroje, svěřte provedení opravy autorizovanému servisnímu středisku pro elektronářadí firmy Bosch.

Při všech dotazech a objednávkách náhradních dílů nezbytně prosím uvádějte 10-místné objednávací číslo podle typového štítku elektronářadí.

## Zákaznická a poradenská služba

Zákaznická služba zodpoví Vaše dotazy k opravě a údržbě Vašeho výrobku a též k náhradním dílům. Technické výkresy a informace k náhradním dílům naleznete i na:

**www.bosch-pt.com**

Tým poradenské služby Bosch Vám rád pomůže při otázkách ke koupi, používání a nastavení výrobků a příslušenství.

### Czech Republic

Robert Bosch odbytová s.r.o.

Bosch Service Center PT

K Vápence 1621/16

692 01 Mikulov

Tel.: +420 (519) 305 700

Fax: +420 (519) 305 705

E-Mail: servis.naradi@cz.bosch.com

www.bosch.cz

### Zpracování odpadů

Elektronářadí, příslušenství a obaly by měly být dodány k opětovnému zhodnocení nepoškozujícím životní prostředí. Neodhazujte elektronářadí do domovního odpadu!

### Pouze pro země EU:



Podle evropské směrnice 2002/96/ES o starých elektrických a elektronických zařízeních a jejím prosazení v národních zákonech musejí být už neupotřebitelná elektronářadí rozebraná shromážděna a dodána k opětovnému zhodnocení nepoškozujícím životní prostředí.

Změny vyhrazeny.

## Slovensky

### Bezpečnostné pokyny

#### Všeobecné výstražné upozornenia a bezpečnostné pokyny

**⚠ POZOR** Prečítajte si všetky Výstražné upozornenia a bezpečnostné pokyny.

Zanedbanie dodržiavania Výstražných upozornení a pokynov uvedených v nasledujúcom texte môže mať za následok zásah elektrickým prúdom, spôsobíť požiar a/alebo ťažké poranenie.

#### Tieto Výstražné upozornenia a bezpečnostné pokyny starostlivo uschovajte na budúce použitie.

Pojem „ručné elektrické náradie“ používaný v nasledujúcom texte sa vzťahuje na ručné elektrické náradie napájané zo siete (s prívodnou šnúrou) a na ručné elektrické náradie napájané akumulátorovou batériou (bez prívodnej šnúry).

#### Bezpečnosť na pracovisku

► **Pracovisko vždy udržiavajte čisté a dobre osvetlené.**

Neporiadok a neosvetlené priestory pracoviska môžu mať za následok pracovné úrazy.

## 92 | Slovensky

- ▶ **Týmto náradím nepracujte v prostredí ohrozenom výbuchom, v ktorom sa nachádzajú horľavé kvapaliny, plyny alebo horľavý prach.** Ručné elektrické náradie vytvára iskry, ktoré by mohli prach alebo pary zapáliť.
- ▶ **Nedovoľte deťom a iným nepovolánym osobám, aby sa počas používania ručného elektrického náradia zdržiavali v blízkosti pracoviska.** Pri odpútaní pozornosti zo strany inej osoby môžete stratiť kontrolu nad náradím.

**Elektrická bezpečnosť**

- ▶ **Zástrčka prívodnej šnúry ručného elektrického náradia musí pasovať do použitej zásuvky.** Zástrčku v žiadnom prípade nijako nemeňte. S uzemneným elektrickým náradím nepoužívajte ani žiadne zástrčkové adaptéry. Nezmenené zástrčky a vhodné zásuvky znižujú riziko zásahu elektrickým prúdom.
- ▶ **Vyhýbajte sa telesnému kontaktu s uzemnenými povrchovými plochami, ako sú napr. rúry, vykurovacie telesá, sporáky a chladničky.** Keby by bolo Vaše telo uzemnené, hrozí zvýšené riziko zásahu elektrickým prúdom.
- ▶ **Chráňte elektrické náradie pred účinkami dažďa a vlhkosti.** Vniknutie vody do ručného elektrického náradia zvyšuje riziko zásahu elektrickým prúdom.
- ▶ **Nepoužívajte prívodnú šnúru mimo určený účel na nosenie ručného elektrického náradia, ani na jeho zavesenie a zástrčku nevyberajte zo zásuvky ťahaním za prívodnú šnúru.** Zabezpečte, aby sa sieťová šnúra nedostala do blízkosti horúceho telesa, ani do kontaktu s olejom, s ostrými hranami alebo pohybujúcimi sa súčiastkami ručného elektrického náradia. Poškodené alebo zauzlené prívodné šnúry zvyšujú riziko zásahu elektrickým prúdom.
- ▶ **Keď pracujete s ručným elektrickým náradím vonku, používajte len také predlžovacie káble, ktoré sú schválené aj na používanie vo vonkajších priestoroch.** Použitie predlžovacieho kábla, ktorý je vhodný na používanie vo vonkajšom prostredí, znižuje riziko zásahu elektrickým prúdom.
- ▶ **Ak sa nedá vyhnúť použitiu ručného elektrického náradia vo vlhkom prostredí, použite ochranný spínač pri poruchových prúdoch.** Použitie ochranného spínača pri poruchových prúdoch znižuje riziko zásahu elektrickým prúdom.

**Bezpečnosť osôb**

- ▶ **Buďte ostražitý, sústredte sa na to, čo robíte a k práci s ručným elektrickým náradím pristupujte s rozumom.** Nepracujte s ručným elektrickým náradím nikdy vtedy, keď ste unavený, alebo keď ste pod vplyvom drog, alkoholu alebo liekov. Malý okamih nepozornosti môže mať pri používaní náradia za následok vážne poranenia.
- ▶ **Noste osobné ochranné pomôcky a používajte vždy ochranné okuliare.** Nosenie osobných ochranných pomôcok, ako je ochranná dýchacia maska, bezpečnostná pracovná obuv, ochranná prilba alebo chrániče sluchu, podľa druhu ručného elektrického náradia a spôsobu jeho použitia znižujú riziko poranenia.
- ▶ **Vyhýbajte sa neúmyselnému uvedeniu ručného elektrického náradia do činnosti. Pred zasunutím**

**zástrčky do zásuvky a/alebo pred pripojením akumulátora, pred chytením alebo prenášaním ručného elektrického náradia sa vždy presvedčte sa, či je ručné elektrické náradie vypnuté.** Ak budete mať pri prenášaní ručného elektrického náradia prst na vypínači, alebo ak ručné elektrické náradie pripojíte na elektrickú sieť zapnuté, môže to mať za následok nehodu.

- ▶ **Skôr ako náradie zapnete, odstráňte z neho nastavovacie náradie alebo kľúče na skrutky.** Nastavovací nástroj alebo kľúč, ktorý sa nachádza v rotujúcej časti ručného elektrického náradia, môže spôsobiť vážne poranenia osôb.
- ▶ **Vyhýbajte sa abnormálnym polohám tela. Zabezpečte si pevný postoj, a neprestajne udržiavajte rovnováhu.** Takto budete môcť ručné elektrické náradie v neočakávaných situáciách lepšie kontrolovať.
- ▶ **Pri práci noste vhodný pracovný odev. Nenoste široké odevy a nemajte na sebe šperky.** Vyvarujte sa toho, aby so Vaše vlasy, odev a rukavice dostali do blízkosti rotujúcich súčiastok náradia. Voľný odev, dlhé vlasy alebo šperky môžu byť zachytené rotujúcimi časťami ručného elektrického náradia.
- ▶ **Ak sa dá na ručné elektrické náradie namontovať odsávacie zariadenie a zariadenie na zachytávanie prachu, presvedčte sa, či sú dobre pripojené a správne používané.** Používanie odsávacieho zariadenia a zariadenia na zachytávanie prachu znižuje riziko ohrozenia zdravia prachom.

**Starostlivé používanie ručného elektrického náradia a manipulácia s ním**

- ▶ **Ručné elektrické náradie nikdy nepreťažujte.** Používajte také elektrické náradie, ktoré je určené pre daný druh práce. Pomocou vhodného ručného elektrického náradia budete pracovať lepšie a bezpečnejšie v uvedenom rozsahu výkonu náradia.
- ▶ **Nepoužívajte nikdy také ručné elektrické náradie, ktoré má pokazený vypínač.** Náradie, ktoré sa už nedá zapnúť alebo vypnúť, je nebezpečné a treba ho zveriť do opravy odborníkovi.
- ▶ **Skôr ako začnete náradie nastavovať alebo prestavovať, vymieňať príslušenstvo alebo skôr, ako odložíte náradie, vždy vyťahnite zástrčku sieťovej šnúry zo zásuvky.** Toto preventívne opatrenie zabraňuje neúmyselnému spusteniu ručného elektrického náradia.
- ▶ **Nepoužívané ručné elektrické náradie uschovávajte tak, aby bolo mimo dosahu detí.** Nedovoľte používať pneumatické náradie osobám, ktoré s ním nie sú dôverne oboznámené, alebo ktoré si neprečítali tieto Pokyny. Ručné elektrické náradie je nebezpečné vtedy, keď ho používajú neskúsené osoby.
- ▶ **Ručné elektrické náradie starostlivo ošetrujte.** Kontrolujte, či pohyblivé súčiastky bezchybne fungujú alebo či neblokujú, či nie sú zlomené alebo poškodené niektoré súčiastky, ktoré by mohli negatívne ovplyvňovať správne fungovanie ručného elektrického náradia. Pred použitím náradia dajte poškodené súčiastky vymeniť. Veľa nehôd bolo spôsobených nedostatočnou údržbou elektrického náradia.

- **Rezné nástroje udržiavajte ostré a čisté.** Starostlivo ošetrované rezné nástroje s ostrými reznými hranami majú menšiu tendenciu k zablokovaniu a ľahšie sa dajú viesť.
- **Používajte ručné elektrické náradie, príslušenstvo, nastavovacie nástroje a pod. podľa týchto výstražných upozornení a bezpečnostných pokynov. Pri práci zohľadnite konkrétne pracovné podmienky a činnosť, ktorú budete vykonávať.** Používanie ručného elektrického náradia na iný účel ako na predpísané použitie môže viesť k nebezpečným situáciám.

#### Servisné práce

- **Ručné elektrické náradie dávajte opravovať len kvalifikovanému personálu, ktorý používa originálne náhradné súčiastky.** Tým sa zabezpečí, že bezpečnosť náradia zostane zachovaná.

#### Bezpečnostné pokyny pre brúsky

- **Používajte ručné elektrické náradie len na brúsenie nasucho.** Vniknutie vody do ručného elektrického náradia zvyšuje riziko zásahu elektrickým prúdom.
- **Dajte pozor na to, aby neboli odletujúcimi iskrami ohrozené žiadne osoby. Z blízkosti miesta práce odstráňte všetky horľavé materiály.** Pri brúsení kovov odletuje prúd iskier.
- **Pozor, nebezpečenstvo požiaru! Vyhýbajte sa prehrievaniu brúsených obrobkov a brúsky. Zásobník na prach vždy pred prestávkou v práci vyprázdňte.** Brúsny prach v odsávacom vrecku, mikrofiltri alebo v papierovom vrecu (prípadne vo filtračnom vrecku resp. filtri vysávača) sa môže za nepriaznivých okolností ako napr. pri odletovaní iskier kovov, sám od seba zapáliť. Osobitné nebezpečenstvo hrozí najmä vtedy, ak je zmiešaný so zvyškami laku, polyuretánu alebo s inými chemickými látkami a brúsený materiál je po dlhšej práci horúci.
- **Zabezpečte obrobok.** Obrobok upnutý pomocou upínacieho zariadenia alebo zveráka je bezpečnejší ako obrobok pridržiavaný rukou.

#### Technické údaje

Excentrická brúška	GEX 125-1 A Professional	GEX 125-1 AE Professional
Vecné číslo	3 601 C87 0..	3 601 C87 5..
Predvoľba frekvencie kmitov	-	●
Menovitý príkon	W	250
Počet voľnobežných obrátok $n_0$	$\text{min}^{-1}$	12000
Počet voľnobežných kmitov	$\text{min}^{-1}$	24000
Priemer kmitov	mm	2,5
Priemer brúsneho taniera	mm	125
Hmotnosť podľa EPTA-Procedure 01/2003	kg	1,3
Trieda ochrany	□/II	□/II

Tieto údaje platia pre menovité napätie [U] 230 V. V takých prípadoch, keď má napätie odlišné hodnoty a pri vyhotoveniach, ktoré sú špecifické pre niektorú krajinu, sa môžu tieto údaje odlišovať.

Všimnite si láskavo vecné číslo na typovom štítku svojho ručného elektrického náradia. Obchodné názvy jednotlivých produktov sa môžu odlišovať.

## Popis produktu a výkonu



**Prečítajte si všetky Výstražné upozornenia a bezpečnostné pokyny.** Zanedbanie dodržiavania Výstražných upozornení a pokynov uvedených v nasledujúcom texte môže mať za následok zásah elektrickým prúdom, spôsobí požiar a/alebo ťažké poranenie.

Vyklopte si láskavo vyklápaciu stranu s obrázkami produktu a nechajte si ju vyklopenú po celý čas, keď čítate tento Návod na používanie.

#### Používanie podľa určenia

Toto ručné elektrické náradie je určené na brúsenie nasucho, a to na brúsenie dreva, plastov, kovov a stierkovej hmoty ako aj lakovaných povrchov.

Tie typy ručného elektrického náradia, ktoré sú vybavené elektronickou reguláciou, sú vhodné aj na leštenie.

#### Vyobrazené komponenty

Číslovanie jednotlivých komponentov sa vzťahuje na vyobrazenie elektrického náradia na grafickej strane tohto Návodu na používanie.

- 1 Vypínač
- 2 Nastavovacie koliesko predvoľby frekvencie vibrácií (GEX 125-1 AE)
- 3 Kompletný zásobník na prach (Microfilter System)
- 4 Rukoväť (izolovaná plocha rukoväte)
- 5 Brúsny tanier
- 6 Brúsny list\*
- 7 Skrutky brúsneho taniera
- 8 Odsávací nátrubok
- 9 Filtračná vložka (Microfilter System)
- 10 Odsávací hadica\*

\*Zobrazené alebo popísané príslušenstvo nepatrí celé do základnej výbavy produktu. Kompletné príslušenstvo nájdete v našom programe príslušenstva.

## 94 | Slovensky

**Informácia o hlučnosti/vibráciách**

Namerané hodnoty hluku zistené podľa normy EN 60745.

Hodnotená hladina akustického tlaku A tohto náradia je typicky 77 dB(A). Nepresnosť merania K = 2,8 dB.

Hladina hluku môže pri práci dosahovať hodnotu nad 80 dB(A).

**Používajte chrániče sluchu!**

Celkové hodnoty vibrácií (súčet vektorov troch smerov) zisťované podľa normy EN 60745:

Hodnota emisie vibrácií  $a_{hv} = 5,0 \text{ m/s}^2$ , nepresnosť merania K = 1,5  $\text{m/s}^2$ .

Úroveň kmitov uvedená v týchto pokynoch bola nameraná podľa meracieho postupu uvedeného v norme EN 60745 a možno ju používať na vzájomné porovnávanie rôznych typov ručného elektrického náradia medzi sebou. Hodí sa aj na predbežný odhad zaťaženia vibráciami.

Uvedená hladina vibrácií reprezentuje hlavné druhy používania tohto ručného elektrického náradia. Avšak v takých prípadoch, keď sa toto ručné elektrické náradie použije na iné druhy použitia, s odlišnými pracovnými nástrojmi alebo sa podrobuje nedostatočnej údržbe, môže sa hladina zaťaženia vibráciami od týchto hodnôt odlišovať. To môže výrazne zvýšiť zaťaženie vibráciami počas celej pracovnej doby.

Na presný odhad zaťaženia vibráciami počas určitého časového úseku práce s náradím treba zohľadniť doby, počas ktorých je ručné elektrické náradie vypnuté alebo doby, keď

náradie síce beží, ale v skutočnosti sa nepoužíva. To môže výrazne redukovať zaťaženie vibráciami počas celej pracovnej doby.

Na ochranu osoby pracujúcej s náradím pred účinkami zaťaženia vibráciami vykonajte ďalšie bezpečnostné opatrenia, ako sú napríklad: údržba ručného elektrického náradia a používaných pracovných nástrojov, zabezpečenie zachovania teploty rúk, organizácia jednotlivých pracovných úkonov.

**Vyhlasenie o konformite** 

Na vlastnú zodpovednosť vyhlasujeme, že dole popísaný výrobok „Technické údaje“ sa zhoduje s nasledujúcimi normami alebo normatívnymi dokumentami: EN 60745 podľa ustanovení smerníc 2004/108/ES, 2006/42/ES.

Súbory technickej dokumentácie sa nachádzajú na adrese: Robert Bosch GmbH, PT/ESC, D-70745 Leinfelden-Echterdingen

Dr. Egbert Schneider  
Senior Vice President  
Engineering

Dr. Eckerhard Strötgen  
Head of Product  
Certification



Robert Bosch GmbH, Power Tools Division  
D-70745 Leinfelden-Echterdingen  
Leinfelden, 16.03.2011

**Montáž**

► **Pred každou prácou na ručnom elektrickom náradí vytriahnite zástrčku náradia zo zásuvky.**

**Výber brúsneho listu**

Podľa druhu obrábaného materiálu a požadovaného úberu povrchu obrobru sú k dispozícii rozličné brúsne listy:

	Materiál	Použitie	Zrornosť	
<b>expert</b> <b>best</b> <b>Paint</b>	- Farba	Na obrúsenie farby	hrubý	40
	- Lak			60
	- Výplňová hmota	Na obrusovanie pôvodných farebných náterov (napr. na odstraňovanie náterov štetcom, kvapôčok farby a stečenín farby)	stredný	80
	- Stierka			100
		Na dokončovacie brúsenie pri lakovaní	jemný	120
				180
				240
				320
				400
<b>expert</b> <b>best</b> <b>Wood</b>	Expert for Wood	Na predbrúsenie napr. drsných neholovaných hranolov a dosák	hrubý	40
	- Všetky drevené materiály (napr. tvrdé drevo, mäkké drevo, drevotriekové dosky, stavebné platne)			60
		Na rovinné brúsenie a na zarovnávanie drobných nerovností	stredný	80
				100
				120
<b>expert</b> <b>best</b> <b>Wood</b>	Best for Wood	Na dokončovacie a jemné brúsenie dreva	jemný	180
	- Tvrdé drevo			240
	- Drevotriekové dosky			320
	- Panely (stavebné dosky)			400
	- Kovové materiály			400

best Stone	Materiál	Použitie	Zrnitosť
	– Automobilový lak	Na predbrúsenie	hrubý
– Kameň	Na tvarovacie brúsenie a obrusovanie hrán	stredný	100
– Mramor			120
– Granit	Na jemné brúsenie pri tvarovaní	jemný	180
– Keramika			240
– Sklo			320
– Plexisklo			400
– Plasty zosilnené skleným vláknom	Veľmi jemné leštiace brúsenie a zaokrúhľovanie hrán	veľmi jemný	600
			1200

### Výmena brúsneho listu (pozri obrázok A)

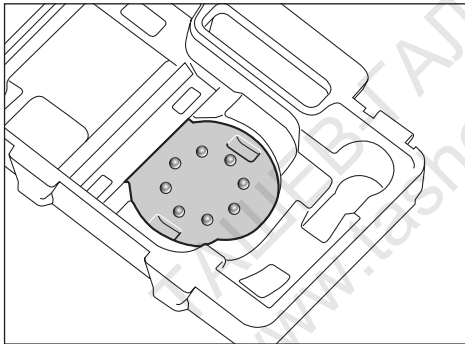
Ak chcete odobrať (demontovať) brúsny list **6**, nadvihnite ho od brúsneho taniera **5** z bočnej strany.

Pred nasadením nového brúsneho listu odstráňte z brúsneho taniera **5** nečistotu a prach, napr. pomocou nejakého štetca.

Povrchová plocha brúsneho taniera **5** je vyrobená z veľkronovej tkaniny, aby sa dali brúsne listy upínať rýchlo a jednoducho.

Brúsny list **6** pritlačte pevne na dolnú stranu brúsneho taniera **5**.

Na zabezpečenie optimálneho odsávania prachu dajte pozor na to, aby sa výrezy na brúsnom liste prekrývali s otvormi na brúsnom tanieri.



Aby ste si zjednodušili nastavenie brúsneho listu **6** na brúsnom tanieri **5**, môžete použiť nastavovaciu pomôcku, ktorá je znázornená na obrázku a uložená v kufríku náradia. Položte brúsny list veľkronovou tkaninou smerom hore do nastavovacej pomôcky a ručné elektrické náradie s brúsnym tanierom dobre pritlačte.

### Voľba brúsneho taniera

Podľa spôsobu použitia sa dá ručné elektrické náradie vybaviť brúsnymi taniermi rozdielneho stupňa tvrdosti:

- Brúsny tanier mimoriadne mäkký: Vhodný na leštenie a na citlivé brúsenie, a to aj na oblých plochách.
- Brúsny tanier stredne tvrdý: Vhodný na všetky druhy brúsných prác, univerzálne použiteľný.
- Tvrdý brúsny tanier: Vhodný na brúsenie s veľkým výkonom na rovných plochách.

### Výmena brúsneho taniera (pozri obrázok B)

**Upozornenie:** Poškodený brúsny tanier **5** okamžite vymeňte. Stiahnite z taniera brúsny list, resp. leštiaci nástroj. Úplne vyskrutkujte 4 skrutky **7** a brúsny tanier **5** demontujte. Nasadte nový brúsny tanier **5** a skrutky opäť utiahnite.

**Upozornenie:** Pri nasadzovaní brúsneho taniera dávajte pozor na to, aby ozubenia unášača zapadli do výrezov brúsneho taniera.

**Upozornenie:** Poškodený držiak brúsneho taniera smie vymieňať len autorizovaná servisná opravovňa ručného elektrického náradia Bosch.

### Odsávanie prachu a triesok

► Prach z niektorých materiálov, napr. z náterov obsahujúcich olovo, z niektorých druhov tvrdého dreva, minerálov a kovov môže byť zdraviu škodlivý. Kontakt s takýmto prachom alebo jeho vdychovanie môže vyvolať alergické reakcie a/alebo spôsobiť ochorenie dýchacích ciest pracovníka, prípadne osôb, ktoré sa nachádzajú v blízkosti pracoviska.

Určité druhy prachu, napr. prach z dubového alebo z bukového dreva, sa považujú za rakovinotvorné, a to predovšetkým spolu s ďalšími materiálmi, ktoré sa používajú pri spracovávaní dreva (chromitan, chemické prostriedky na ochranu dreva). Materiál, ktorý obsahuje azbest, smú opracovávať len špeciálne vyškolení pracovníci.

- Používajte podľa možnosti také odsávanie, ktoré je pre daný materiál vhodné.
- Postarajte sa o dobré vetranie svojho pracoviska.
- Odporúčame Vám používať ochrannú dýchaciu masku s filtrom triedy P2.

Dodržiavajte aj predpisy vlastnej krajiny týkajúce sa konkrétneho obrábaného materiálu.

► **Vyhýbajte sa usadzovaniu prachu na Vašom pracovisku.** Viaceré druhy prachu sa môžu ľahko vzniesť.

### Vlastné odsávanie so zásobníkom na prach (pozri obrázok C1 – C4)

Nasadte zásobník na prach **3** na odsávací nátrubok **8** tak, aby zaskočil.

Vďaka tomu, že zásobník na prach **3** je vyrobený z priehľadného materiálu, dá sa stav naplnenia zásobníka jednoducho kontrolovať.

## 96 | Slovensky

Ak chcete zásobník na prach **3** vyprázdiť, potiahnite ho s miernym pootočením smerom dole.

Pred otvorením zásobníka na prach **3** by ste mali zásobník na prach vyklepať o pevnú podložku podľa obrázka, aby ste uvoľnili prach z filtračnej vložky.

Pridržte zásobník na prach **3** a vyklopte filtračnú vložku **9** smerom hore a zásobník na prach vyprázdnite. Vycistite lamely filtračnej vložky **9** pomocou nejakej mäkkej kefy.

**Externé odsávanie (pozri obrázok D)**

Nasuňte hadicu **10** nejakého vysávača na odsávací nátrubok **8**. Spojte odsávaciu hadicu **10** s nejakým vysávačom. Prehľad rozličných typov pripojení na vysávače nájdete na začiatku tohto Návodu na používanie.

Vysávač musí byť vhodný pre daný druh opracovávaného materiálu.

Pri odsávaní materiálov mimoriadne ohrozujúcich zdravie, rakovinotvorných alebo suchých prachov používajte špeciálny vysávač.

**Prevádzka****Uvedenie do prevádzky**

- ▶ **Všimnite si napätie siete! Napätie zdroja prúdu musí mať hodnotu zhodnú s údajmi na typovom štítku ručného elektrického náradia. Výrobky označené pre napätie 230 V sa smú používať aj s napätím 220 V.**

**Zapínanie/vypínanie**

Posuňte na **zapnutie** elektrického náradia vypínač **1** smerom doprava do polohy „I“.

Na **vypnutie** elektrického náradia posuňte vypínač **1** smerom doľava do polohy „0“.

**Predvoľba frekvencie vibrácií (GEX 125-1 AE)**

Pomocou nastavovaciej kolieska predvoľby frekvencie vibrácií **2** môžete nastaviť požadovanú frekvenciu vibrácií aj počas prevádzky ručného elektrického náradia.

- 1–2 nízka frekvencia kmitov
- 3–4 stredná frekvencia kmitov
- 5–6 vysoká frekvencia kmitov

Potrebná hodnota frekvencie vibrácií závisí od materiálu a pracovných podmienok a dá sa zistiť praktickou skúškou.

Po dlhšie trvajúcej práci s malou frekvenciou vibrácií nechajte ručné elektrické náradie približne 3 minúty bežať na voľnobeh s maximálnou frekvenciou kmitov.

**Brzda brúsneho taniera**

Integrovaná brzda brúsneho taniera znižuje počet obrátok pri voľnobehu náradia takým spôsobom, že po priložení náradia na obrobok sa zabraňuje tvoreniu rýh.

Ak počas chodu náradia pri voľnobehu počet obrátok vždy narastá, je brúsny tanier poškodený a treba ho vymeniť za nový, alebo brzda brúsneho taniera je už opotrebovaná. Opotrebovanú brzdú brúsneho taniera musíte dať vymeniť v autorizovanej servisnej opravovni ručného elektrického náradia Bosch.

**Pokyny na používanie**

- ▶ **Pred každou prácou na ručnom elektrickom náradí vytiahnite zástrčku náradia zo zásuvky.**

- ▶ **Počkajte na úplné zastavenie ručného elektrického náradia, až potom ho odložte.**

Aby Vás práca s týmto ručným elektrickým náradím neunavovala, môžete ho držať podľa konkrétneho spôsobu používania zhora, zbokou alebo spredu. (pozri obrázok E)

**Brúsenie plôch**

Zapnite ručné elektrické náradie, položte ho celou brúsnou plochou na obrábaný podklad a miernym prítlakom ním pohybuje po obrobku.

Úber a kvalita brúsenej plochy závisia v zásadnej miere od výberu brúsneho listu (zrnitosti), od predvoleného stupňa frekvencie kmitov (GEX 125-1 AE) a od prítlaku.

Dobrý brúsny výkon a šetrenie ručného elektrického náradia môžete dosiahnuť len pomocou bezchybných brúsnych listov.

Dbajte na rovnomerný prítlak, aby ste zvýšili životnosť brúsnych listov.

Nadmierne zvýšenie prítlaku nemá za následok zvýšenie brúsneho výkonu, vedie len k zvýšenému opotrebovaniu ručného elektrického náradia a brúsneho listu.

Brúsny list, ktorý ste použili na brúsenie kovového materiálu, už nepoužívajte na brúsenie iných materiálov.

Používajte na brúsenie len originálne príslušenstvo Bosch.

**Hrubé brúsenie**

Založte brúsny list s hrubou zrnitosťou.

Ručné elektrické náradie prítlačajte iba veľmi jemne, aby bežalo na vyššiu frekvenciu kmitov a aby ste dosiahli väčší úber materiálu.

**Jemné brúsenie**

Založte brúsny list s jemnejšou zrnitosťou.

Miernou zmenou prítlaku resp. zmenou stupňa frekvencie kmitov (GEX 125-1 AE) sa dá vhodným spôsobom redukovat frekvencia kmitov brúsneho taniera, pričom jeho excentricky pohyb zostáva zachovaný.

Pohybuje ručným elektrickým náradím plošne po obrobku miernym prítlakom a krúživými pohybmi alebo striedavo v pozdĺžnom a v priečnom smere. Dajte pozor na to, aby ste ručné elektrické náradie nezahranili, aby ste sa vyhlí prebrúseniu obrábaného obrobku, napr. pri brúsení dyhovaných povrchov.

Po skončení práce ručné elektrické náradie vypnite.

**Leštenie (GEX 125-1 AE)**

Ak potrebujete leštiť zvetrané lakované povrchy alebo preleštiť povrchy s ryhami (napr. akrylové sklo), môžete náradie vybaviť potrebnými leštiacimi nástrojmi, ako je napríklad hubica z jahňacej vlny, leštiaca plšť alebo leštiaca huba (príslušenstvo).

Pri leštení nastavujte nízku frekvenciu kmitov (stupeň 1–2), aby ste zabránili nadmernému zahrievaniu povrchovej plochy materiálu.

Naneste politúru na plochu o niečo menšiu, ako plocha, ktorú budete chcieť leštiť. Zapracujte leštiaci prostriedok pomocou



vhodného leštiaceho nástroja krížovými alebo kruhovými pohybmi a miernym prítlakom.

Nenechajte leštiaci prostriedok na povrchovej plochy vyschnúť, pretože by to mohlo povrchovú plochu poškodiť. Plochu, ktorú budete leštiť, nevystavujte účinkom priameho slnečného žiarenia.

Leštiace nástroje pravidelne čistite, aby ste si dlhodobou zabezpečili dobré leštiace výsledky. Leštiace nástroje vyperte pomocou jemného pracieho prostriedku a v teplej vode, nepoužívajte v žiadnom prípade riedidlá.

## Údržba a servis

### Údržba a čistenie

- ▶ **Pred každou prácou na ručnom elektrickom náradí vyiahnite zástrčku náradia zo zásuvky.**
- ▶ **Ručné elektrické náradie a jeho vetracie štrbiny udržiavajte vždy v čistote, aby ste mohli pracovať kvalitne a bezpečne.**

Ak by prístroj napriek starostlivej výrobe a kontrole predsa len prestal niekedy fungovať, treba dať opravu vykonať autorizovanej servisnej opravovni elektrického náradia Bosch. Pri všetkých dopytoch a objednávkach náhradných súčiastok uvádzajte bezpodmienečne 10-miestne vecné číslo uvedené na typovom štítku výrobu.

### Servisné stredisko a poradenská služba pre zákazníkov

Servisné stredisko Vám odpovie na otázky týkajúce sa opravy a údržby Vášho produktu ako aj náhradných súčiastok. Rozložené obrázky a informácie k náhradným súčiastkam nájdete aj na web-stránke:

**www.bosch-pt.com**

Tím poradenskej služby pre zákazníkov Bosch Vám rád pomôže aj pri problémoch týkajúcich sa kúpy a nastavenia produktov a príslušenstva.

#### Slovakia

Tel.: +421 (02) 48 703 800

Fax: +421 (02) 48 703 801

E-Mail: servis.naradia@sk.bosch.com

www.bosch.sk

#### Likvidácia

Ručné elektrické náradie, príslušenstvo a obal treba dať na recykláciu šetriacu životné prostredie.

Neodhadzujte ručné elektrické náradie do komunálneho odpadu!

#### Len pre krajiny EÚ:



Podľa Európskej smernice 2002/96/ES o starých elektrických a elektronických výrobkoch a podľa jej aplikácií v národnom práve sa musia už nepoužiteľné elektrické náradia zbierať separovane a treba ich dávať na recykláciu zodpovedajúcu ochrane životného prostredia.

#### Zmeny vyhradené.

## Magyar

### Biztonsági előírások

#### Általános biztonsági előírások az elektromos kéziszerszámokhoz

##### **▲ FIGYELMEZTETÉS** Olvassa el az összes biztonsági figyelmeztetést

és előírást. A következőkben leírt előírások betartásának elmulasztása áramütésekhez, tűzhöz és/vagy súlyos testi sérülésekhez vezethet.

**Kérjük a későbbi használatra gondosan őrizze meg ezeket az előírásokat.**

Az alább alkalmazott „elektromos kéziszerszám” fogalom a hálózati elektromos kéziszerszámokat (hálózati csatlakozó kábellel) és az akkumulátoros elektromos kéziszerszámokat (hálózati csatlakozó kábel nélkül) foglalja magában.

#### Munkahelyi biztonság

- ▶ **Tartsa tisztán és jól megvilágított állapotban a munkahelyét.** A rendtelenség és a megvilágítatlan munkaterület balesetekhez vezethet.
- ▶ **Ne dolgozzon a berendezéssel olyan robbanásveszélyes környezetben, ahol éghető folyadékok, gázok vagy porok vannak.** Az elektromos kéziszerszámok szikrákat keltenek, amelyek a port vagy a gőzöket meggyújthatják.
- ▶ **Tartsa távol a gyerekeket és az idegen személyeket a munkahelytől, ha az elektromos kéziszerszámot használja.** Ha elvonják a figyelmét, elvesztheti az uralmát a berendezés felett.

#### Elektromos biztonsági előírások

- ▶ **A készülék csatlakozó dugójának bele kell illeszkednie a dugaszolóaljzatba. A csatlakozó dugót semmilyen módon sem szabad megváltoztatni. Védőföldeléssel ellátott készülékekkel kapcsolatban ne használjon csatlakozó adaptert.** A változtatás nélküli csatlakozó dugók és a megfelelő dugaszoló aljzatok csökkentik az áramütés kockázatát.
- ▶ **Kerülje el a földelt felületek, mint például csövek, fűtőtestek, kályhák és hűtőgépek megérintését.** Az áramütési veszély megnövekszik, ha a teste le van földelve.
- ▶ **Tartsa távol az elektromos kéziszerszámot az esőtől vagy nedvességtől.** Ha víz hatol be egy elektromos kéziszerszámba, ez megnöveli az áramütés veszélyét.
- ▶ **Ne használja a kábelt a rendeltetésétől eltérő célokra, vagyis a szerszámot soha ne hordozza vagy akassza fel a kábelnél fogva, és sohase húzza ki a hálózati csatlakozó dugót a kábelnél fogva. Tartsa távol a kábelt hőforrásoktól, olajtól, éles élektől és sarkoktól és mozgógépalkatrészekről.** Egy megrongálódott vagy csomókkal teli kábel megnöveli az áramütés veszélyét.
- ▶ **Ha egy elektromos kéziszerszámmal a szabad ég alatt dolgozik, csak szabadban való használatra engedélyezett hosszabbítót használjon.** A szabadban való használatra engedélyezett hosszabbító használatával csökkenti az áramütés veszélyét.

## 98 | Magyar

- ▶ **Ha nem lehet elkerülni az elektromos kéziszerszám nedves környezetben való használatát, alkalmazzon egy hibaáram-védőkapcsolót.** Egy hibaáram-védőkapcsoló alkalmazása csökkenti az áramütés kockázatát.

**Személyi biztonság**

- ▶ **Munka közben mindig figyeljen, ügyeljen arra, amit csinál és meggondoltan dolgozzon az elektromos kéziszerszámmal. Ha fáradt, ha kábítószerek vagy alkohol hatása alatt áll, vagy orvosságokat vett be, ne használja a berendezést.** Egy pillanatnyi figyelmetlenség a szerszám használata közben komoly sérülésekhez vezethet.
- ▶ **Viseljen személyi védőfelszerelést és mindig viseljen védőszemüveget.** A személyi védőfelszerelések, mint porvédő álarc, csúszásbiztos védőcipő, védősapka és fülvédő használata az elektromos kéziszerszám használata jellegének megfelelően csökkenti a személyi sérülések kockázatát.
- ▶ **Kerülje el a készülék akaratlan üzembe helyezését. Győződjön meg arról, hogy az elektromos kéziszerszám ki van kapcsolva, mielőtt bedugná a csatlakozó dugót a dugaszolóaljzatba, csatlakoztatná az akkumulátor-csomagot, és mielőtt felvenné és vinni kezdené az elektromos kéziszerszámot.** Ha az elektromos kéziszerszám felemelése közben az újítót a kapcsolón tartja, vagy ha a készüléket bekapcsolt állapotban csatlakoztatja az áramforráshoz, ez balesetekhez vezethet.
- ▶ **Az elektromos kéziszerszám bekapcsolása előtt okvetlenül távolítsa el a beállítószerszámokat vagy csavarkulcsokat.** Az elektromos kéziszerszám forgó részeiben felejtett beállítószerszám vagy csavarkulcs sérüléseket okozhat.
- ▶ **Ne becsülje túl önmagát. Kerülje el a normálistól eltérő testtartást, ügyeljen arra, hogy mindig biztosan álljon és az egyensúlyát megtartsa.** Így az elektromos kéziszerszám felett váratlan helyzetekben is jobban tud uralkodni.
- ▶ **Viseljen megfelelő ruhát. Ne viseljen bő ruhát vagy ékszereket. Tartsa távol a haját, a ruháját és a kesztyűjét a mozgó részekről.** A bő ruhát, az ékszereket és a hosszú hajat a mozgó alkatrészek magukkal rántathatják.
- ▶ **Ha az elektromos kéziszerszámra fel lehet szerelni a por elszívásához és összegyűjtéséhez szükséges berendezéseket, ellenőrizze, hogy azok megfelelő módon hozzá vannak kapcsolva a készülékhez és rendeltetésüknek megfelelően működnek.** A porgyűjtő berendezések használata csökkenti a munka során keletkező por veszélyes hatását.

**Az elektromos kéziszerszámok gondos kezelése és használata**

- ▶ **Ne terhelje túl a berendezést. A munkájához csak az arra szolgáló elektromos kéziszerszámot használja.** Egy alkalmas elektromos kéziszerszámmal a megadott teljesítménytartományon belül jobban és biztonságosabban lehet dolgozni.
- ▶ **Ne használjon olyan elektromos kéziszerszámot, amelynek a kapcsolója elromlott.** Egy olyan elektromos kéziszerszám, amelyet nem lehet sem be-, sem kikapcsolni, veszélyes és meg kell javíttatni.

- ▶ **Húzza ki a csatlakozó dugót a dugaszolóaljzathoz és/vagy az akkumulátor-csomagot az elektromos kéziszerszámból, mielőtt az elektromos kéziszerszámon beállítási munkákat végez, tartozékokat cserél vagy a szerszámot tárolásra elteszi.** Ez az elővigyázatossági intézkedés meggátolja a szerszám akaratlan üzembe helyezését.
- ▶ **A használaton kívüli elektromos kéziszerszámokat olyan helyen tárolja, ahol azokhoz gyerekek nem férhetnek hozzá. Ne hagyja, hogy olyan személyek használják az elektromos kéziszerszámot, akik nem ismerik a szerszámot, vagy nem olvasták el ezt az útmutatót.** Az elektromos kéziszerszámok veszélyesek, ha azokat gyakorlatlan személyek használják.
- ▶ **A készüléket gondosan ápolja. Ellenőrizze, hogy a mozgó alkatrészek kifogástalanul működnek-e, nincsenek-e beszorulva, és nincsenek-e eltörve vagy megrongálódva olyan alkatrészek, amelyek hatással lehetnek az elektromos kéziszerszám működésére. A berendezés megrongálódott részeit a készülék használata előtt javíttassa meg.** Sok olyan baleset történik, amelyet az elektromos kéziszerszám nem kielégítő karbantartására lehet visszavezetni.
- ▶ **Tartsa tisztán és éles állapotban a vágószerszámokat.** Az éles vágóélekkel rendelkező és gondosan ápolott vágószerszámok ritkábban ékelődnek be és azokat könnyebben lehet vezetni és irányítani.
- ▶ **Az elektromos kéziszerszámokat, tartozékokat, betétszerszámokat stb. csak ezen előírásoknak és az adott készüléktípusra vonatkozó kezelési utasításoknak megfelelően használja. Vegye figyelembe a munkafeltételeket és a kivitelezendő munka sajátosságait.** Az elektromos kéziszerszám eredeti rendeltetésétől eltérő célokra való alkalmazása veszélyes helyzetekhez vezethet.

**Szervíz-ellenőrzés**

- ▶ **Az elektromos kéziszerszámot csak szakképzett személyzet csak eredeti pótalkatrészek felhasználásával javíthatja.** Ez biztosítja, hogy az elektromos kéziszerszám biztonságos maradjon.

**Biztonsági előírások a csiszológépekhez**

- ▶ **Az elektromos kéziszerszámot csak száraz csiszolásra használja.** Ha víz hatol be egy elektromos kéziszerszámba, ez megnöveli az áramütés veszélyét.
- ▶ **Ügyeljen arra, hogy a szikraszórás ne veszélyeztethessen személyeket. Távolítsa el a munkaterület közeléből az éghető anyagokat.** A fémek csiszolásakor szikraszórás lép fel.
- ▶ **Vigyázat, tűzveszély! Előzze meg a csiszolásra kerülő munkadarab és a csiszológép túlmelegedését. A munkaszünetekben mindig ürítse ki a porgyűjtő tartályt.** A porzsákban mikroszűrőben, papírzsákban (vagy a szűrőzsákban, illetve a porszívó szűrőjében) található, a csiszolás közben keletkezett por hátrányos körülmények között (például szétrepülő szikrák) magától meggyulladhat. Ez a veszély még tovább növekszik, ha a csiszolás során keletkező porban lakk, poliuretán, vagy más vegyszer is található és a megmunkálásra kerülő munkadarab egy hosszabb időtartamú csiszolás során felforrósodott.

► **A megmunkálásra kerülő munkadarabot megfelelően rögzítse.** Egy befogó szerkezettel vagy satuval rögzített munkadarab biztonságosabban van rögzítve, mintha csak a kezével tartaná.

## A termék és alkalmazási lehetőségei leírása



### Olvasza el az összes biztonsági figyelmeztetést és előírást.

A következőkben leírt előírások betartásának elmulasztása áramütésekhez, tűzhöz és/vagy súlyos testi sérülésekhez vezethet.

Kérjük hajtja ki a kihajtható ábrás oldalt, és hagyja így kihajtvva, miközben ezt a kezelési útmutatót olvassa.

### Rendeltetésszerű használat

Az elektromos kéziszerszám fa, műanyag, fém, spatulyázó massa és lakkozott felületek száraz felületi csiszolására szolgál.

Az elektronikus szabályozással felszerelt elektromos kéziszerszámok polírozásra is alkalmazhatók.

### Műszaki adatok

Excenteres csiszológép	GEX 125-1 A Professional	GEX 125-1 AE Professional
Cikkszám	3 601 C87 0..	3 601 C87 5..
Rezgésszám előválasztás	–	●
Névleges felvett teljesítmény	W	250
Üresjárat fordulatszám, $n_0$	perc <sup>-1</sup>	12000
Üresjárat rezgésszám	perc <sup>-1</sup>	24000
Rezgési kör átmérője	mm	2,5
Csiszoló tányér átmérő	mm	125
Súly az „EPTA-Procedure 01/2003” (2003/01 EPTA-eljárás) szerint	kg	1,3
Érintésvédelmi osztály	□/II	□/II

Az adatok [U] = 230 V névleges feszültségre vonatkoznak. Ettől eltérő feszültségek esetén és az egyes országok számára készült különleges kivitelekben ezek az adatok változhatnak.

Kérjük vegye figyelembe az elektromos kéziszerszáma tipustábláján található cikkszámot. Egyes elektromos kéziszerszámoknak több különböző kereskedelmi megnevezése is lehet.

### Zaj és vibráció értékek

A zajmérési eredmények az EN 60745 szabványnak megfelelően kerültek meghatározásra.

A készülék A-értékelésű tipikus hangnyomásszintje 77 dB(A). Szórás K = 2,8 dB.

A munkavégzés alatti zajszint túllépheti a 80 dB(A)-t.

#### Viseljen fülvédőt!

A rezgési összérték (a három irányban mért rezgés vektorösszege) az EN 60745 szabványnak megfelelően került kiértékelésre:

Rezgéskibocsátási érték,  $a_h = 5,0 \text{ m/s}^2$ , szórás, K = 1,5  $\text{m/s}^2$ .

Az ezen előírásokban megadott rezgésszint az EN 60745 szabványban rögzített mérési módszerrel került meghatározásra és az elektromos kéziszerszámok

### Az ábrázolásra kerülő komponensek

A készülék ábrázolásra kerülő komponenseinek sorszámozása az elektromos kéziszerszámnak az ábráoldalon található képeire vonatkozik.

- 1 Be-/kikapcsoló
- 2 Regzésszám-előválasztó szabályozókerék (GEX 125-1 AE)
- 3 Porgyűjtő doboz, komplett (Microfilter System)
- 4 Fogantyú (szigetelt fogantyú-felület)
- 5 Csiszoló tányér
- 6 Csiszolólap\*
- 7 Csavarok a csiszoló tányérokhoz
- 8 Kifúvó csőcsomók
- 9 Szűrőbetét (Microfilter System)
- 10 Elszívó tömlő\*

\*A képeken látható vagy a szövegben leírt tartozékok részben nem tartoznak a standard szállítmányhoz. Tartozékprogramunkban valamennyi tartozék megtalálható.

összehasonlítására ez az érték felhasználható. Ez az érték a rezgési terhelés ideiglenes becsülésére is alkalmas.

A megadott rezgésszint az elektromos kéziszerszám fő alkalmazási területein való használat során fellépő érték. Ha az elektromos kéziszerszámot más alkalmazásokra, eltérő betétszerszámokkal vagy nem kielégítő karbantartás mellett használják, a rezgésszint a fenti értéktől eltérhet. Ez az egész munkaidőre vonatkozó rezgési terhelést lényegesen megnövelheti.

A rezgési terhelés pontos megbecsüléséhez figyelembe kell venni azokat az időszakokat is, amikor a berendezés kikapcsolt állapotban van, vagy amikor be van ugyan kapcsolva, de nem kerül ténylegesen használatra. Ez az egész munkaidőre vonatkozó rezgési terhelést lényegesen csökkentheti.

## 100 | Magyar

Hozzon kiegészítő biztonsági intézkedéseket a kezelőnek a rezgések hatása elleni védelmére, például: Az elektromos kéziszerszám és a betétszerszámok karbantartása, a kezek melegen tartása, a munkamenetek megszerzése.

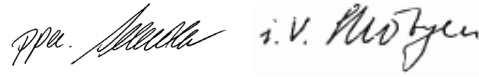
**Megfelelőségi nyilatkozat** 

Egyedüli felelőséggel kijelentjük, hogy a „Műszaki adatok” alatt leírt termék megfelel a következő szabványoknak, illetve irányművelet dokumentumoknak: EN 60745 a 2004/108/EK, 2006/42/EK irányelveknek megfelelően.

A műszaki dokumentáció a következő helyen található:  
Robert Bosch GmbH, PT/ESC,  
D-70745 Leinfelden-Echterdingen

Dr. Egbert Schneider  
Senior Vice President  
Engineering

Dr. Eckerhard Strötgen  
Head of Product  
Certification



Robert Bosch GmbH, Power Tools Division  
D-70745 Leinfelden-Echterdingen  
Leinfelden, 16.03.2011

**Összeszerelés**

- **Az elektromos kéziszerszámon végzendő bármely munka megkezdése előtt húzza ki a csatlakozó dugót a dugaszolóaljzattól.**

**A csiszolólap kiválasztása**

A megmunkálásra kerülő anyagnak és a felület kívánt lemunkálási mélységének megfelelően különböző csiszolólapok állnak rendelkezésre:

Anyag	Alkalmazás	Szemcsenagyság		
<b>best Paint</b> – Szín – Lakk – Töltőanyag – Spakli	Festékrétegek lecsiszolásához	durva	40 60	
	Az alapozó festékréteg csiszolásához (például ecsetvonások, festékcseppek és megszáradt lecsorduló festék eltávolítására)	közepes	80 100 120	
		Az alapozó rétegek végleges csiszolásához a lakkozás előtt	finom	180 240 320 400
	<b>best Wood</b> Expert for Wood – Bármilyen faanyag (például keményfa, puhafa, faforgácslemez, építési lemezek) Best for Wood – Keményfa – Faforgácslemez – Építési lemezek – Fémanyagok	Durva, gyalulatlan gerendák és lapok előzetes csiszolásához	durva	40 60
		Síkra csiszoláshoz és kisebb egyenetlenségek kiegyenlítéséhez	közepes	80 100 120
		Faanyagok készreccsiszolásához és finomccsiszolásához	finom	180 240 320 400
<b>best Stone</b> – Autólakk – Kő – Márvány – Gránit – Kerámia – Üveg – Plexiüveg – Üvegszállal megerősített műanyagok		Előccsiszolóhoz	durva	80
		Alakra való csiszoláshoz és leélezéshez	közepes	100 120
	Az alakra való csiszolásnál alkalmazott finomccsiszolóhoz	finom	180 240 320 400	
	Fényesre csiszoláshoz és élek lekerekítéséhez	igen finom	600 1200	

### A csiszolólap kicserélése (lásd az „A” ábrát)

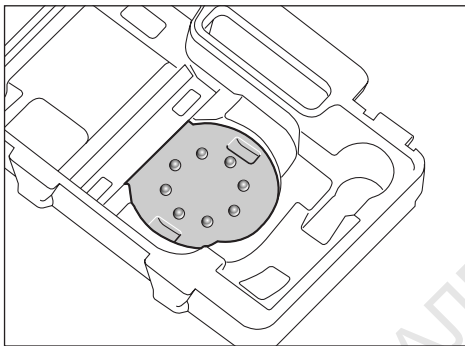
A 6 csiszolólap levételéhez emelje oldal kissé le, majd húzza le az 5 csiszoló tányérról a csiszolólapot.

Egy új csiszolólap felhelyezése előtt távolítsa el minden szennyeződést és port az 5 csiszoló tányérről, erre például egy ecsetet lehet használni.

Az 5 csiszoló tányér felülete tépőzáras szövetből áll, hogy arra gyorsan és egyszerűen fel lehessen erősíteni a tépőzáras csiszolólapokat.

Nyomja rá erőteljesen az 5 csiszoló tányér alsó oldalára a 6 csiszolólapot.

Az optimális porel szívás biztosítására a csiszolólap felszerelésekor ügyeljen arra, hogy a csiszoló tányér és a csiszolólap nyílásai egybeessenek.



A 6 csiszolólapnak az 5 csiszoló tányéron való egyszerű beállításához az ábrán látható, a szerszámtáskában található beállító segédeszköz lehet használni. Helyezze bele a csiszolólapot a tépőzáras szövet felé mutató irányban a beállító segédeszközbe és nyomja rá erőteljesen az elektromos kéziszerszámot a csiszoló tányérral.

### A csiszoló tányér kiválasztása

Az elektromos kéziszerszámot az alkalmazási esettől függően különböző keménységű csiszoló tányérokkal lehet felszerelni:

- Különösen puha csiszoló tányér: polírozáshoz, érzéssel végrehajtott csiszolási munkákhoz, homorú vagy domború felületeken is használható.
- Közepesen kemény csiszoló tányér: minden csiszolási munkához használható, univerzálisan alkalmazható.
- Kemény csiszoló tányér: Sík felületeken, magas csiszolási teljesítmények eléréséhez használható.

### A csiszoló tányér kicserélése (lásd a „B” ábrát)

**Megjegyzés:** A megromlózott 5 csiszoló tányért azonnal ki kell cserélni.

Húzza le a csiszolólapot, illetve a polírozó szerszámot. Ehhez csavarja ki teljesen a 4 db 7 csavart és vegye le az 5 csiszoló tányért. Tegye fel az új 5 csiszoló tányért és ismét húzza meg szorosra a csavarokat.

**Megjegyzés:** A csiszoló tányér felhelyezésekor ügyeljen arra, hogy a menesztőtárcsa fogai beilleszkedjenek a csiszoló talp bemélyedéseibe.

**Megjegyzés:** Ha egy csiszoló tányér tartó megromlózott, annak kicserélésével csak egy Bosch elektromos kéziszerszám-műhely ügyfélszolgálatát szabad megbízni.

### Por- és forgácselzívás

► Az ólomtartalmú festékrétegek, egyes fajták, ásványok és fémek pora egészségkárosító hatású lehet. A poroknak a kezelő vagy a közelben tartózkodó személyek által történő megérintése vagy belégzése allergikus reakciókhoz és/vagy a légutak megbetegedését vonhatja maga után.

Egyes fapороk, például tölgly- és bükkfapороk rákkeltő hatásúak, főleg ha a faanyag kezeléséhez más anyagok is vannak bennük (kromát, fvédő vegyszerek). A készülékkel azbesztes tartalmazó anyagokat csak szakembereknek szabad megmunkálniuk.

- A lehetőségek szerint használjon az anyagnak megfelelő porel szívást.
- Gondoskodjon a munkahely jó szellőztetéséről.
- Ehhez a munkához célszerű egy P2 szűrőosztályú porvédő álarcot használni.

A feldolgozásra kerülő anyagokkal kapcsolatban tartsa be az adott országban érvényes előírásokat.

► **Gondoskodjon arról, hogy a munkahelyén ne gyűlhessen össze por.** A porok könnyen meggyulladhatnak.

### Saját porel szívás porgyűjtő dobozzal (lásd a „C1” – „C4” ábrát)

Tegye fel a 3 porgyűjtő dobozt a 8 kifúvó csőcsomokra, amíg az be nem pattan a helyére.

A 3 der porgyűjtő doboz szintjét az átlátszó tartályban könnyen lehet ellenőrizni.

A 3 porgyűjtő doboz kiürítéséhez kissé forgatva húzza le a dobozt.

A 3 porgyűjtő doboz kinyitása előtt az ábrán látható módon ütögesse ki a porgyűjtő dobozt egy szilárd alapon, hogy a por leváljon a szűrőbetétről.

Tartsa fogva a 3 porgyűjtő dobozt, hajtja fel félre a 9 szűrőbetétet és ürítse ki a porgyűjtő dobozt. Egy puha kefével tisztítsa meg a 9 szűrőbetétet lamelláit.

### Külső porel szívás (lásd a „D” ábrát)

Dugjon fel egy 10 elszívó tömlőt a 8 kifúvó csőcsomokra. Csatlakoztassa a 10 elszívó tömlőt egy porszívóhoz. A különböző porszívókhoz való csatlakozók áttekintése ezen Kezelési Utasítás elején található.

A porszívónak alkalmasnak kell lennie a megmunkálásra kerülő anyagból keletkező por elszívására.

Az egészségre különösen ártalmas, rákkeltő hatású vagy száraz porok elszívásához egy speciálisan erre a célra gyártott porszívót kell használni.

## Üzemeltetés

### Üzembe helyezés

- ▶ **Ügyeljen a helyes hálózati feszültségre! Az áramforrás feszültségének meg kell egyeznie az elektromos kéziszerszám típus tábláján található adatokkal. A 230 V-os berendezéseket 220 V hálózati feszültségről is szabad üzemeltetni.**

#### Be- és kikapcsolás

Billentse el az elektromos kéziszerszám **üzembe helyezéséhez** az **1** be-/kikapcsolót jobbra, az „I” helyzetbe.

Az elektromos kéziszerszám **kikapcsolásához** billentse el az **1** be-/kikapcsolót balra, a „0” helyzetbe.

#### A rezgésszám előválasztása (GEX 125-1 AE)

A 2 rezgésszám előválasztó szabályozókerékkel üzemelő készüléken is be lehet állítani a rezgésszámot.

- |       |                     |
|-------|---------------------|
| 1 – 2 | alacsony rezgésszám |
| 3 – 4 | közepes rezgésszám  |
| 5 – 6 | magas rezgésszám    |

A szükséges rezgésszám a megmunkálásra kerülő anyagtól és a munka körülményeitől függ és egy gyakorlati próbával meghatározható.

Ha hosszabb ideig alacsony rezgésszámmal dolgozott, akkor az elektromos kéziszerszámot a lehűtéshez kb. 3 percig maximális rezgésszámmal üresjáratban járassa.

#### Csiszolótányér fék

A készülékbe beépített csiszolótányér fék a rezgésszámot üresjáratban lecsökkenti, így az elektromos kéziszerszámnak a megmunkálásra kerülő munkadarabra való felhelyezésekor nem keletkeznek barázdák.

Ha az üresjáratú rezgésszám idővel egyre inkább megnövekszik, ez arra utal, hogy a csiszolótányér megrongálódott és ki kell cserélni, vagy a csiszolótányér fék elhasználódott. Ha egy csiszolótányér-fék elhasználódott, annak kicserélésével csak egy Bosch elektromos kéziszerszám-műhely ügyfélszolgálatát szabad megbízni.

#### Munkavégzési tanácsok

- ▶ **Az elektromos kéziszerszámon végzendő bármely munka megkezdése előtt húzza ki a csatlakozó dugót a dugaszolóaljzatból.**
- ▶ **Várja meg, amíg az elektromos kéziszerszám teljesen leáll, mielőtt letenné.**

A fáradásmentes munkához és az elektromos kéziszerszámot az alkalmazásnak megfelelően felülről, oldalról, vagy előlről is lehet tartani. (lásd az „E” ábrát)

#### Lapos felületek csiszolása

Kapcsolja be az elektromos kéziszerszámot, tegye fel a teljes csiszolófelülettel a megmunkálásra kerülő alagra és mérsékelt nyomással mozgassa a munkadarabon.

A lemunkálási teljesítményt és a csiszolási képet lényegében a csiszolólap kiválasztása, az előre kiválasztott (GEX 125-1 AE) rezgésszám fokozat és az elektromos kéziszerszámra gyakorolt nyomás határozza meg.

Jó csiszolási teljesítményt az elektromos kéziszerszámot kímélő használat mellett csak kifogástalan csiszolólapok alkalmazásával lehet elérni.

Ügyeljen arra, hogy a berendezést egyenletes nyomással vezesse; így a csiszolólapok élettartama is megnövekszik. Túl nagy nyomástól nem a lehordási teljesítmény növekszik, hanem csak a csiszolólap és az elektromos kéziszerszám használódik el gyorsabban.

Ha egy csiszolólapot egyszer már valamilyen fém megmunkálására használt, azt más anyagok megmunkálására ne használja.

Csak eredeti Bosch gyártmányú csiszoló tartozékokat használjon.

#### Durvacsiszolás

Tegyen fel a szerszáma egy durvabb szemcséjű csiszolólapot.

Az elektromos kéziszerszámot csak mértékkel nyomja rá a munkadarabra, így az nagyobb rezgésszámmal működik és nagyobb lemunkálási teljesítményt nyújt.

#### Finomcsiszolás

Tegyen fel a szerszáma egy finomabb szemcséjű csiszolólapot.

Az elektromos kéziszerszámra gyakorolt nyomás enyhe variálásával illetve a (GEX 125-1 AE) rezgésszám-fokozat átkapcsolásával a csiszolótányér rezgésszámát le lehet csökkenteni, ekkor az excenteres mozgás változatlanul megmarad.

Az elektromos kéziszerszámot mérsékelt nyomással egy síkban körözve, vagy váltakozva hossz- és keresztirányba mozgatva vezesse a munkadarabon. Ne ékelje be az elektromos kéziszerszámot, nehogy az áthatoljon a megmunkálásra kerülő munkadarab (például egy furnérlemez) egy rétegén.

A munkalépés befejezése után kapcsolja ki az elektromos kéziszerszámot.

#### Polírozás (GEX 125-1 AE)

Az időjárás behatásai alatt megkopott fényezés újrapolírozásához, vagy karcolások utánpolírozásához (pl. akrilüvegen) az elektromos kéziszerszámot megfelelő polírozó szerszámokkal, mint báránycsiszoló, polírozó nemezsből vagy szivacsból készült szerszámokkal (külön tartozék) is fel lehet szerelni.

A polírozáshoz állítson be egy alacsony rezgésszámot (1–2. fokozat), nehogy a felület túlságosan felmelegedjen.

A politúrt kissé kisebb felületre vigye fel, mint amit polírozni szeretne. Egy erre alkalmas polírozó szerszámmal körkörös, illetve egymást keresztező egyenes mozgással és nem túl nagy nyomással dolgozza bele a politúrt a felületbe.

Ne várja meg, amíg a politúr a felületen kiszárad, mert ez a felület megrogálásához vezethet. Ne tegye ki a polírozásra kerülő felületet közvetlenül a napfény hatásának.

A polírozó szerszámokat a jó polírozási eredmények eléréséhez rendszeresen tisztítsa meg. Enyhe mosószerrel és meleg vízzel mossa ki a polírozó szerszámokat (hígítószerrel erre a célra ne használjon).

## Karbantartás és szerviz

### Karbantartás és tisztítás

- ▶ **Az elektromos kéziszerszámon végzendő bármely munka megkezdése előtt húzza ki a csatlakozó dugót a dugaszolóaljzatból.**
- ▶ **Tartsa mindig tisztán az elektromos kéziszerszámot és annak szellőzőnyílásait, hogy jól és biztonságosan dolgozhasson.**

Ha az elektromos kéziszerszám a gondos gyártási és ellenőrzési eljárás ellenére egyszer mégis meghibásodna, akkor a javítással csak Bosch elektromos kéziszerszám-műhely ügyfélszolgálatát szabad megbízni.

Ha kérdései vannak, vagy pótalkatrészeket akar megrendelni, okvetlenül adja meg az elektromos kéziszerszám típusátlóján található 10-jegyű cikkszámot.

### Vevőszolgálat és tanácsadás

A vevőszolgálat a terméke javításával és karbantartásával, valamint a pótalkatrészekkel kapcsolatos kérdésekre szívesen válaszol. A tartalékalkatrészekkel kapcsolatos robbantott ábrák és egyéb információ a következő címen található:

**www.bosch-pt.com**

A Bosch Vevőszolgálat szívesen segít Önnek, ha a termékek és tartozékok vásárlásával, alkalmazásával és beállításával kapcsolatos kérdései vannak.

### Magyarország

Robert Bosch Kft.  
1103 Budapest  
Gyömrői út. 120.  
Tel.: +36 (01) 431-3835  
Fax: +36 (01) 431-3888

### Eltávolítás

Az elektromos kéziszerszámokat, a tartozékokat és a csomagolást a környezetvédelmi szempontoknak megfelelően kell újrafelhasználásra előkészíteni.

Ne dobja ki az elektromos kéziszerszámokat a háztartási szemétkébe!

### Csak az EU-tagországok számára:



Az elhasznált villamos és elektronikus berendezésekre vonatkozó 2002/96/EK európai irányelvnek és a megfelelő országok törvényeinek való átültetésének megfelelően a már nem használható elektromos kéziszerszámokat külön össze

kell gyűjteni és a környezetvédelmi szempontoknak megfelelően kell újrafelhasználásra leadni.

**A változtatások joga fenntartva.**

## Русский

### Указания по безопасности

#### Общие указания по технике безопасности для электроинструментов

#### **⚠ ПРЕДУПРЕЖДЕНИЕ** Прочтите все указания и инструкции по технике

**безопасности.** Несоблюдение указаний и инструкций по технике безопасности может стать причиной поражения электрическим током, пожара и тяжелых травм.

#### **Сохраняйте эти инструкции и указания для будущего использования.**

Использованное в настоящих инструкциях и указаниях понятие «электроинструмент» распространяется на электроинструмент с питанием от сети (с сетевым шнуром) и на аккумуляторный электроинструмент (без сетевого шнура).

#### Безопасность рабочего места

- ▶ **Содержите рабочее место в чистоте и хорошо освещенным.** Беспорядок или неосвещенные участки рабочего места могут привести к несчастным случаям.
- ▶ **Не работайте с этим электроинструментом во взрывоопасном помещении, в котором находятся горючие жидкости, воспламеняющиеся газы или пыль.** Электроинструменты искрят, что может привести к воспламенению пыли или паров.
- ▶ **Во время работы с электроинструментом не допускайте близко к Вашему рабочему месту детей и посторонних лиц.** Отвлечшись, Вы можете потерять контроль над электроинструментом.

#### Электробезопасность

- ▶ **Штепсельная вилка электроинструмента должна подходить к штепсельной розетке. Ни в коем случае не изменяйте штепсельную вилку. Не применяйте переходные штекеры для электроинструментов с защитным заземлением.** Неизменные штепсельные вилки и подходящие штепсельные розетки снижают риск поражения электротоком.
- ▶ **Предотвращайте телесный контакт с заземленными поверхностями, как то: с трубами, элементами отопления, кухонными плитами и холодильниками.** При заземлении Вашего тела повышается риск поражения электротоком.
- ▶ **Защищайте электроинструмент от дождя и сырости.** Проникновение воды в электроинструмент повышает риск поражения электротоком.
- ▶ **Не разрешается использовать шнур не по назначению, например, для транспортировки или подвески электроинструмента, или для вытягивания вилки из штепсельной розетки. Защищайте шнур от воздействия высоких температур, масла, острых кромок или подвижных частей электроинструмента.** Поврежденный или спутанный шнур повышает риск поражения электротоком.

## 104 | Русский

- ▶ **При работе с электроинструментом под открытым небом применяйте пригодные для этого кабели-удлинители.** Применение пригодного для работы под открытым небом кабеля-удлинителя снижает риск поражения электротоком.
- ▶ **Если невозможно избежать применения электроинструмента в сыром помещении, подключайте электроинструмент через устройство защитного отключения.** Применение устройства защитного отключения снижает риск электрического поражения.

**Безопасность людей**

- ▶ **Будьте внимательными, следите за тем, что Вы делаете, и продуманно начинайте работу с электроинструментом. Не пользуйтесь электроинструментом в усталом состоянии или если Вы находитесь в состоянии наркотического или алкогольного опьянения или под воздействием лекарств.** Один момент невнимательности при работе с электроинструментом может привести к серьезным травмам.
- ▶ **Применяйте средства индивидуальной защиты и всегда защитные очки.** Использование средств индивидуальной защиты, как то: защитной маски, обуви на нескользящей подошве, защитного шлема или средств защиты органов слуха, – в зависимости от вида работы с электроинструментом снижает риск получения травм.
- ▶ **Предотвращайте непреднамеренное включение электроинструмента. Перед подключением электроинструмента к электропитанию и/или к аккумулятору убедитесь в выключенном состоянии электроинструмента.** Удержание пальца на выключателе при транспортировке электроинструмента и подключение к сети питания включенного электроинструмента чревато несчастными случаями.
- ▶ **Убирайте установочный инструмент или гаечные ключи до включения электроинструмента.** Инструмент или ключ, находящийся во вращающейся части электроинструмента, может привести к травмам.
- ▶ **Не принимайте неестественное положение корпуса тела. Всегда занимайте устойчивое положение и сохраняйте равновесие.** Благодаря этому Вы можете лучше контролировать электроинструмент в неожиданных ситуациях.
- ▶ **Носите подходящую рабочую одежду. Не носите широкую одежду и украшения. Держите волосы, одежду и рукавицы вдали от движущихся частей.** Широкая одежда, украшения или длинные волосы могут быть затянуты вращающимися частями.
- ▶ **При наличии возможности установки пылеотсасывающих и пылесборных устройств проверяйте их присоединение и правильное использование.** Применение пылеотсоса может снизить опасность, создаваемую пылью.

**Применение электроинструмента и обращение с ним**

- ▶ **Не перегружайте электроинструмент. Используйте для Вашей работы предназначенный для этого**

**электроинструмент.** С подходящим электроинструментом Вы работаете лучше и надежнее в указанном диапазоне мощности.

- ▶ **Не работайте с электроинструментом при неисправном выключателе.** Электроинструмент, который не поддается включению или выключению, опасен и должен быть отремонтирован.
- ▶ **До начала наладки электроинструмента, перед заменой принадлежностей и прекращением работы отключайте штепсельную вилку от розетки сети и/или выньте аккумулятор.** Эта мера предосторожности предотвращает непреднамеренное включение электроинструмента.
- ▶ **Храните электроинструменты в недоступном для детей месте. Не разрешайте пользоваться электроинструментом лицам, которые не знакомы с ним или не читали настоящих инструкций.** Электроинструменты опасны в руках неопытных лиц.
- ▶ **Тщательно ухаживайте за электроинструментом. Проверяйте безупречную функцию и ход движущихся частей электроинструмента, отсутствие поломок или повреждений, отрицательно влияющих на функцию электроинструмента. Поврежденные части должны быть отремонтированы до использования электроинструмента.** Плохое обслуживание электроинструментов является причиной большого числа несчастных случаев.
- ▶ **Держите режущий инструмент в заточенном и чистом состоянии.** Заботливо ухоженные режущие инструменты с острыми режущими кромками режут заклиниваются и их легче вести.
- ▶ **Применяйте электроинструмент, принадлежности, рабочие инструменты и т. п. в соответствии с настоящими инструкциями. Учитывайте при этом рабочие условия и выполняемую работу.** Использование электроинструментов для непредусмотренных работ может привести к опасным ситуациям.

**Сервис**

- ▶ **Ремонт Вашего электроинструмента поручайте только квалифицированному персоналу и только с применением оригинальных запасных частей.** Этим обеспечивается безопасность электроинструмента.

**Указания по технике безопасности для шлифмашин**

- ▶ **Используйте настоящий электроинструмент только для сухого шлифования.** Проникновение воды в электроинструмент повышает риск поражения электротоком.
- ▶ **Следите за тем, чтобы сноп искр не подвергал опасности людей. Уберите горючие материалы из рабочей зоны.** При шлифовании металлов возникает сноп искр.
- ▶ **Осторожно, опасность пожара! Предотвращайте перегрев шлифуемого материала и шлифовальной машины. Перед перерывом в работе всегда**



**опорожняйте пылесборник.** Шлифовальная пыль может воспламениться в сборном мешке, микро-фильтре, бумажном мешке (в фильтрующем мешке или в фильтре пылесоса) при неблагоприятных условиях, например, при возникновении снопа искр при шлифовании металлов. Особая опасность возникает при перемешивании горячей от продолжительной работы пыли от шлифования с остатками лака, полиуретана или других химических веществ.

- **Закрепляйте заготовку.** Заготовка, установленная в зажимное приспособление или в тиски, удерживается более надежно, чем в Вашей руке.

## Описание продукта и услуг



**Прочтите все указания и инструкции по технике безопасности.** Упущения в отношении указаний и инструкций по технике безопасности могут стать причиной поражения электрическим током, пожара и тяжелых травм.

Пожалуйста, откройте раскладную страницу с иллюстрациями электроинструмента и оставьте ее открытой, пока Вы изучаете руководство по эксплуатации.

## Применение по назначению

Настоящий электроинструмент предназначен для сухого шлифования поверхностей из древесины, пластика, металла, шпатлевки и с лакокрасочными покрытиями. Электроинструменты с электронным управлением пригодны также и для полирования.

## Изображенные составные части

Нумерация представленных компонентов выполнена по изображению на странице с иллюстрациями.

- 1 Выключатель
- 2 Колесико установки числа колебаний (GEX 125-1 AE)
- 3 Контейнер для пыли в сборе (Microfilter System)
- 4 Рукоятка (с изолированной поверхностью)
- 5 Опорная шлифовальная тарелка
- 6 Шлифовальная шкурка\*
- 7 Винты для опорной шлифовальной тарелки
- 8 Выдувной штуцер
- 9 Фильтроэлемент (Microfilter System)
- 10 Шланг отсасывания\*

\*Изображенные или описанные принадлежности не входят в стандартный объем поставки. Полный ассортимент принадлежностей Вы найдете в нашей программе принадлежностей.

## Технические данные

Эксцентриковая шлифовальная машина		GEX 125-1 A Professional	GEX 125-1 AE Professional
Товарный №		3 601 C87 0..	3 601 C87 5..
Настройка частоты колебаний		–	●
Ном. потребляемая мощность	Вт	250	250
Число оборотов холостого хода $n_0$	мин <sup>-1</sup>	12 000	7 500–12 000
Число колебаний на холостом ходу	мин <sup>-1</sup>	24 000	15 000–24 000
Размах колебаний	мм	2,5	2,5
Диаметр опорной шлифовальной тарелки	мм	125	125
Вес согласно EPTA-Procedure O1/2003	кг	1,3	1,3
Класс защиты		□/II	□/II

Параметры указаны для номинального напряжения [U] 230 В. При других значениях напряжения, а также в специфическом для страны исполнении инструмента возможны иные параметры.

Пожалуйста, учитывайте товарный номер на заводской табличке Вашего электроинструмента. Торговые названия отдельных электроинструментов могут различаться.

## Данные по шуму и вибрации

Уровень шума определен в соответствии с европейской нормой EN 60745.

Измеренный А-взвешенный уровень звукового давления электроинструмента составляет, как правило, 77 дБ(А). Недостоверность измерения  $K = 2,8$  дБ.

Уровень шума на рабочем месте может превышать 80 дБ(А).

### Пользуйтесь средствами защиты органов слуха!

Общие значения колебания (векторная сумма трех направлений) определены согласно EN 60745: вибрация  $a_{\text{н}} = 5,0 \text{ м/с}^2$ , погрешность  $K = 1,5 \text{ м/с}^2$ .

Указанный в настоящих инструкциях уровень вибрации измерен по методике измерения, прописанной в стандарте EN 60745, и может быть использован для сравнения электроинструментов. Он пригоден также для предварительной оценки вибрационной нагрузки. Уровень вибрации указан для основных видов работы с электроинструментом. Однако если электроинструмент будет использован для выполнения других работ с применением рабочих инструментов, не предусмотренных изготовителем, или техническое обслуживание не будет отвечать предписаниям, то уровень вибрации может быть иным. Это может значительно повысить вибрационную нагрузку в течение всей продолжительности работы.

106 | Русский

Для точной оценки вибрационной нагрузки в течение определенного временного интервала нужно учитывать также и время, когда инструмент выключен или, хотя и включен, но не находится в работе. Это может значительно сократить нагрузку от вибрации в расчете на полное рабочее время.

Предусмотрите дополнительные меры безопасности для защиты оператора от воздействия вибрации, например: техническое обслуживание электроинструмента и рабочих инструментов, меры по поддержанию рук в тепле, организация технологических процессов.

**Заявление о соответствии** 

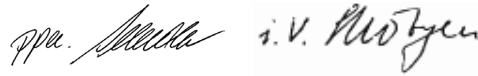
С полной ответственностью мы заявляем, что описанный в разделе «Технические данные» продукт соответствует нижеследующим стандартам или нормативным

документам: EN 60745 согласно положениям Директив 2004/108/EC, 2006/42/EC.

Техническая документация:  
Robert Bosch GmbH, PT/ESC,  
D-70745 Leinfelden-Echterdingen

Dr. Egbert Schneider  
Senior Vice President  
Engineering

Dr. Eckerhard Strötgen  
Head of Product  
Certification



Robert Bosch GmbH, Power Tools Division  
D-70745 Leinfelden-Echterdingen  
Leinfelden, 16.03.2011

**Сборка**

► **Перед любыми манипуляциями с электроинструментом вытаскивайте штепсель из розетки.**

**Выбор шлифовальной шкурки**

В зависимости от обрабатываемого материала и нужной производительности шлифования в распоряжении имеются различные шлифовальные шкурки:

	Материал	Применение	Зернистость
<b>best for Paint</b>	- Краска	Для сошлифовывания краски	грубая 40
	- Лак		60
	- Наполнитель	Для шлифования грунтовочной краски (например, удаление следов от кисти, каплей краски и подтеков)	средняя 80
	- Шпаклевка		100
		Для окончательной шлифовки грунтовки перед лакированием	120
			мелкая 180
	240		
		320	
		400	
<b>expert for Wood best for Wood</b>	Expert for Wood	Для предварительного шлифования, например, нестроганных балок и досок	грубая 40
	- Все древесные материалы (например, твердые и мягкие древесные породы, стружечные плиты, строительные плиты)	Для плоского шлифования и для выравнивания небольших неровностей	60
			средняя 80
			100
	Best for Wood	Для окончательного и тонкого шлифования древесины	120
	- Твердая древесина		мелкая 180
- Древесно-стружечная плита	240		
- Строительные плиты		320	
- Металлические материалы		400	
<b>best for Stone</b>	- Автомобильный лак	Для предварительного шлифования	грубая 80
	- Камень	Для профильного шлифования и скругления кромок	средняя 100
	- Мрамор		120
	- Гранит	Для тонкого шлифования профилей	мелкая 180
	- Керамика		240
	- Стекло		320
- Плексиглас		400	
- Стеклопластики	Шлифование до блеска и округление кромок	очень мелкая 600	
		1200	

### Замена шлифовальной шкурки (см. рис. А)

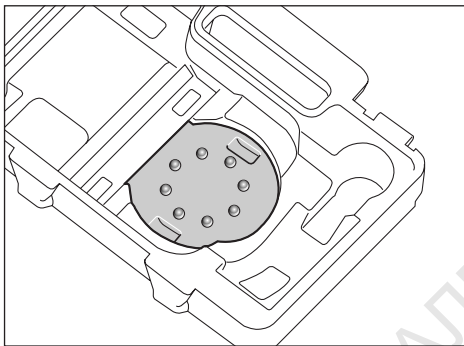
Для снятия шлифовальной шкурки **6** приподнимите ее сбоку и снимите с опорной шлифовальной тарелки **5**.

Перед установкой новой шлифовальной шкурки удалите загрязнения и пыль с опорной шлифовальной тарелки **5**, напр., кисточкой.

Поверхность опорной шлифовальной тарелки **5** выполнена из липучей ткани, чтобы можно было быстро и удобно заменять шлифовальные шкурки, оснащенные липучкой.

Прижмите шлифовальную шкурку **6** плотно к нижней стороне опорной шлифовальной тарелки **5**.

Для обеспечения оптимального отсоса пыли отверстия в шлифовальной шкурке должны совпадать с отверстиями в опорной шлифовальной тарелке.



Для удобного выравнивания шлифовального листа **6** на шлифовальной тарелке **5** Вы можете использовать приспособление в инструментальном чемодане, показанное на рисунке. Вложите в приспособление шлифовальный лист липучкой наверх и прижмите с усилием электроинструмент шлифовальной тарелкой к листу.

### Выбор опорной шлифовальной тарелки

В зависимости от применения на электроинструмент можно ставить опорные шлифовальные тарелки различной твердости.

- Экстра мягкая опорная шлифовальная тарелка: для полирования и аккуратного шлифования, включая и выпуклых поверхностей.
- Средне твердая опорная шлифовальная тарелка: используется универсально для любых шлифовальных работ.
- Твердая шлифовальная тарелка: обеспечивает высокую производительность работы при обработке плоских поверхностей.

### Замена опорной шлифовальной тарелки (см. рис. В)

**Указание:** Немедленно меняйте поврежденную опорную шлифовальную тарелку **5**.

Снимите шлифовальный лист или полировальный инструмент. Вывинтите полностью 4 винта **7** и снимите

шлифовальную тарелку **5**. Установите новую шлифовальную тарелку **5** и крепко закрутите винты.

**Указание:** При установке опорной шлифовальной тарелки зубья на поводке должны сесть в пазы на опорной шлифовальной тарелке.

**Указание:** Поврежденный держатель опорной шлифовальной тарелки можно менять только в авторизованной сервисной мастерской для электроинструментов Bosch.

### Отсос пыли и стружки

▶ Пыль некоторых материалов, как напр., красок с содержанием свинца, некоторых сортов древесины, минералов и металлов, может быть вредной для здоровья. Прикосновение к пыли и попадание пыли в дыхательные пути может вызвать аллергические реакции и/или заболевания дыхательных путей оператора или находящегося вблизи персонала. Определенные виды пыли, напр., дуба и бука, считаются канцерогенными, особенно совместно с присадками для обработки древесины (хромат, средство для защиты древесины). Материал с содержанием асбеста разрешается обрабатывать только специалистам.

- По возможности используйте пригодный для материала пылеотсос.
- Хорошо проветривайте рабочее место.
- Рекомендуется пользоваться респираторной маской с фильтром класса P2.

Соблюдайте действующие в Вашей стране предписания для обрабатываемых материалов.

▶ **Избегайте скопления пыли на рабочем месте.** Пыль может легко воспламеняться.

### Внутренняя система пылеотсоса с контейнером для пыли (см. рис. C1 – C4)

Насадите контейнер для пыли **3** на выдувной штуцер **8** до срабатывания фиксатора.

Степень заполнения контейнера для пыли **3** можно удобно проверить благодаря прозрачным стенкам контейнера.

Для опорожнения бокса **3** снимите его слегка вращая вниз.

Перед тем, как открывать контейнер пыли **3**, его следует обстучать, как это показано на рисунке, чтобы сбить пыль с фильтроэлемента.

Крепко держите контейнер для пыли **3**, откиньте фильтроэлемент **9** наверх и опорожните контейнер. Мягкой щеткой очистите пластины фильтроэлемента **9**.

### Внешняя система пылеотсоса (см. рис. D)

Насадите шланг отсасывания **10** на выдувной патрубков **8**. Соедините шланг отсасывания **10** с пылесосом. Обзор возможностей присоединения к различным пылесосам Вы найдете в конце настоящего руководства.

Пылесос должен быть пригоден для обрабатываемого материала.

Применяйте специальный пылесос для отсасывания особо вредных для здоровья видов пыли – возбудителей рака или сухой пыли.

## Работа с инструментом

### Включение электроинструмента

- ▶ **Учитывайте напряжение сети! Напряжение источника тока должно соответствовать данным на заводской табличке электроинструмента. Электроинструменты на 230 В могут работать также и при напряжении 220 В.**

#### Включение/выключение

Для **включения** электроинструмента перевести выключатель **1** направо в позицию «I».

Для **выключения** электроинструмента перевести выключатель **1** налево в позицию «0».

#### Настройка частоты колебаний (GEX 125-1 AE)

С помощью установочного колесика **2** Вы можете регулировать частоту колебаний также и во время работы.

- |       |                         |
|-------|-------------------------|
| 1 – 2 | низкое число колебаний  |
| 3 – 4 | среднее число колебаний |
| 5 – 6 | высокое число колебаний |

Необходимая частота колебаний зависит от материала и условий работы и может быть определена практическим способом.

После продолжительной работы с низким числом колебаний электроинструмент следует включить прикл. на 3 мин на максимальное число колебаний на холостом ходу для охлаждения.

#### Тормоз опорной шлифовальной тарелки

Встроенный тормоз опорной шлифовальной тарелки снижает число колебаний на холостом ходу, что препятствует образованию риска при установке электроинструмента на заготовку.

Повышение числа оборотов холостого хода с течением времени свидетельствует о износе тормоза опорной шлифовальной тарелки, необходимости его замены или о повреждении тарелки. Изношенный тормоз опорной шлифовальной тарелки нужно заменить в авторизированной сервисной мастерской для электроинструментов Bosch.

#### Указания по применению

- ▶ **Перед любыми манипуляциями с электроинструментом вытаскивайте штепсель из розетки.**
- ▶ **Дайте электроинструменту полностью остановиться и только после этого выпустите его из рук.**

Для работы без усталости Вы можете держать электроинструмент сверху, со стороны и спереди в зависимости от вида применения. (см. рис. E)

#### Шлифование поверхностей

Включите электроинструмент, приставьте его всей абразивной поверхностью к обрабатываемой заготовке и перемещайте с умеренным прижатием по заготовке.

Производительность по съему и картина шлифовочных штрихов зависят главным образом от выбранной шлифовальной шкурки, предустановленной частоты колебаний (GEX 125-1 AE) и усилия прижатия.

Только безупречные шлифовальные шкурки обеспечивают хорошую производительность и щадят электроинструмент.

Следите за равномерным усилием прижатия, чтобы повысить срок службы шлифовальных шкурки.

Чрезмерное повышение усилия прижатия не ведет к повышению производительности, а к более сильному износу электроинструмента и шлифовальной шкурки.

Не используйте шлифовальную шкурку, которой Вы обрабатывали металл, для обработки других материалов.

Применяйте только оригинальные принадлежности Bosch.

#### Грубое шлифование

Наложите шлифовальную шкурку с более крупной зернистостью.

Легко прижимайте электроинструмент, чтобы он работал с высоким числом колебаний и достигал высокого съема материала.

#### Тонкое шлифование

Наложите шлифовальную шкурку с мелкой зернистостью. Небольшим варьированием усилия прижатия или переключением частоты колебаний (GEX 125-1 AE) Вы можете снизить частоту колебаний опорной шлифовальной тарелки с сохранением эксцентричного движения.

Перемещайте электроинструмент с умеренным усилием прижатия всей поверхностью круговыми движениями или попеременно в продольном и поперечном направлениях по детали. Не перекашивайте электроинструмент, иначе это может привести к прорезанию обрабатываемой заготовки, например, фанеры.

По окончании рабочей операции выключите электроинструмент.

#### Полирование (GEX 125-1 AE)

Для обновления обветрившихся лаков и для полирования с целью удаления царапин (например, акриловое стекло) электроинструмент может быть оснащен соответствующими полировальными инструментами, как то, полировальным кругом из овчинной шерсти, фетровым и губчатым полировальным кругом.

При полировании устанавливайте низкое число колебаний (ступень 1 – 2) для предотвращения чрезвычайного нагрева поверхности.

Нанесите полировальное средство на несколько меньшую площадь чем та, которую Вы хотите полировать. Вотрите полировальное средство с помощью пригодного полировального инструмента, вода им крест-накрест или по кругу и умеренно нажимая на него.

Не давайте полировальному средству засохнуть на поверхности, иначе возможно повреждение поверхности. Не подвергайте полируемую поверхность воздействию прямых солнечных лучей.

Регулярно очищайте полировальный инструмент для обеспечения хороших результатов полирования.

Промывайте полировальный инструмент неагрессивным моющим средством и теплой водой, не применяйте растворители.

## Техобслуговування і сервіс

### Техобслуговування і очистка

- ▶ **Перед любыми маніпуляціями з електроінструментом витаскуйте штепсель із розетки.**
- ▶ **Для забезпечення якісної та безпечної роботи слід постійно зберігати електроінструмент і вентиляційні щелі в чистоті.**

Если электроинструмент, несмотря на тщательные методы изготовления и испытания, выйдет из строя, то ремонт следует производить силами авторизованной сервисной мастерской для электроинструментов фирмы Bosch.

Пожалуйста, во всех запросах и заказах запчастей обязательно указывайте 10-значный товарный номер по заводской табличке электроинструмента.

### Сервисное обслуживание и консультация покупателей

Сервисный отдел ответит на все Ваши вопросы по ремонту и обслуживанию Вашего продукта, а также по запчастям. Монтажные чертежи и информацию по запчастям Вы найдете также по адресу:

**www.bosch-pt.com**

Коллектив консультантов Bosch охотно поможет Вам в вопросах покупки, применения и настройки продуктов и принадлежностей.

#### Для региона: Россия, Беларусь, Казахстан

Гарантийное обслуживание и ремонт электроинструмента, с соблюдением требований и норм изготовителя производятся на территории всех стран только в фирменных или авторизованных сервисных центрах «Роберт Бош».

**ПРЕДУПРЕЖДЕНИЕ!** Использование контрафактной продукции опасно в эксплуатации, может привести к ущербу для Вашего здоровья. Изготовление и распространение контрафактной продукции преследуется по Закону в административном и уголовном порядке.

#### Россия

ООО «Роберт Бош»  
Сервисный центр по обслуживанию электроинструмента  
ул. Академика Королева, стр. 13/5  
129515, Москва  
Россия

Тел.: +7 (800) 100 800 7

E-Mail: pt-service@ru.bosch.com

Полную информацию о расположении сервисных центров Вы можете получить на официальном сайте [www.bosch-pt.ru](http://www.bosch-pt.ru) либо по телефону справочно-сервисной службы Bosch 8-800-100-8007 (звонок бесплатный).

#### Беларусь

ИП «Роберт Бош» ООО  
Сервисный центр по обслуживанию электроинструмента  
ул. Тимирязева, 65А-020  
220035, г. Минск  
Беларусь

Тел.: +375 (17) 254 78 71

Тел.: +375 (17) 254 79 15/16

Факс: +375 (17) 254 78 75

E-Mail: pt-service@by.bosch.com

Официальный сайт: [www.bosch-pt.by](http://www.bosch-pt.by)

#### Казахстан

ТОО «Роберт Бош»

Сервисный центр по обслуживанию электроинструмента

ул. Сейфуллина 51

050037 г. Алматы

Казахстан

Тел.: +7 (727) 232 37 07

Факс: +7 (727) 251 13 36

E-Mail: pt-service@kz.bosch.com

Официальный сайт: [www.bosch-pt.kz](http://www.bosch-pt.kz)

#### Утилизация

Отслужившие свой срок электроинструменты, принадлежности и упаковку следует сдавать на экологически чистую рекуперацию отходов.

Не выбрасывайте электроинструменты в бытовой мусор!

#### Только для стран-членов ЕС:



В соответствии с европейской директивой 2002/96/ЕС об отработанных электрических и электронных приборах и ее претворением в национальное законодательство отслужившие электрические и электронные приборы нужно собирать отдельно и сдавать на экологически чистую рекуперацию.

#### Возможны изменения.



ME77

## Українська

### Вказівки з техніки безпеки

#### Зазальні застереження для електроприладів

**⚠ ПОПЕРЕДЖЕННЯ** Прочитайте всі застереження і вказівки.

Недотримання застережень і вказівок може призвести до ураження електричним струмом, пожежі та/або серйозних травм.

#### Добре зберігайте на майбутні ці попередження і вказівки.

Під поняттям «електроприлад» в цих застереженнях мається на увазі електроприлад, що працює від мережі (з електрокабелем) або від акумуляторної батареї (без електрокабелю).

## 110 | Українська

**Безпека на робочому місці**

- ▶ **Тримайте своє робоче місце в чистоті і забезпечте добре освітлення робочого місця.** Безлад або погане освітлення на робочому місці можуть призвести до нещасних випадків.
- ▶ **Не працюйте з електроприладом у середовищі, де існує небезпека вибуху внаслідок присутності горючих рідин, газів або пилу.** Електроприлади можуть породжувати іскри, від яких може займатися пил або пари.
- ▶ **Під час праці з електроприладом не підпускайте до робочого місця дітей та інших людей.** Ви можете втратити контроль над приладом, якщо Ваша увага буде відвернута.

**Електрична безпека**

- ▶ **Штепсель електроприладу повинен підходити до розетки. Не дозволяється міняти щось в штепселі. Для роботи з електроприладами, що мають захисне заземлення, не використовуйте адаптери.**  
Використання оригінального штепселя та належної розетки зменшує ризик ураження електричним струмом.
- ▶ **Уникайте контакту частин тіла із заземленими поверхнями, як напр., трубами, батареями опалення, плитами та холодильниками.** Коли Ваше тіло заземлене, існує збільшена небезпека ураження електричним струмом.
- ▶ **Захищайте прилад від дощу і вологи.** Попадання води в електроприлад збільшує ризик ураження електричним струмом.
- ▶ **Не використовуйте кабель для перенесення електроприладу, підвішування або витягування штепселя з розетки. Захищайте кабель від тепла, олії, гострих країв та деталей приладу, що рухаються.** Пошкоджений або закручений кабель збільшує ризик ураження електричним струмом.
- ▶ **Для зовнішніх робіт обов'язково використовуйте лише такий подовжувач, що придатний для зовнішніх робіт.** Використання подовжувача, що розрахований на зовнішні роботи, зменшує ризик ураження електричним струмом.
- ▶ **Якщо не можна запобігти використанню електроприладу у вологому середовищі, використовуйте пристрій захисного вимкнення.** Використання пристрою захисного вимкнення зменшує ризик ураження електричним струмом.

**Безпека людей**

- ▶ **Будьте уважними, слідкуйте за тим, що Ви робите, та розсудливо поведіться під час роботи з електроприладом. Не користуйтеся електроприладом, якщо Ви стомлені або знаходитеся під дією наркотиків, спиртних напоїв або ліків.** Мить неуважності при користуванні електроприладом може призвести до серйозних травм.
- ▶ **Вдягайте особисте захисне спорядження та обов'язково вдягайте захисні окуляри.** Вдягання особистого захисного спорядження, як напр., – в залеж-

ності від виду робіт – захисної маски, спецвзуття, що не ковзається, каски та навушників, зменшує ризик травм.

- ▶ **Уникайте випадкового вмикання. Перш ніж ввімкнути електроприлад в електромережу або під'єднати акумуляторну батарею, брати його в руки або переносити, впевніться в тому, що електроприлад вимкнений.** Тримання пальця на вимикачі під час перенесення електроприладу або підключення в розетку увімкненого приладу може призвести до травм.
- ▶ **Перед тим, як вмикати електроприлад, приборіть налагоджувальні інструменти та гайковий ключ.** Перебування налагоджувального інструмента або ключа в частині приладу, що обертається, може призвести до травм.
- ▶ **Уникайте неприродного положення тіла. Зберігайте стійке положення та завжди зберігайте рівновагу.** Це дозволить Вам краще зберігати контроль над електроприладом у несподіваних ситуаціях.
- ▶ **Вдягайте придатний одяг. Не вдягайте просторий одяг та прикраси. Не підставляйте волосся, одяг та рукавиці до деталей приладу, що рухаються.** Просторий одяг, довге волосся та прикраси можуть потрапити в деталі, що рухаються.
- ▶ **Якщо існує можливість монтувати пиловідсмоктувальні або пилоуловлюючі пристрої, переконайтеся, щоб вони були добре під'єднані та правильно використовувалися.** Використання пиловідсмоктувального пристрою може зменшити небезпеки, зумовлені пилом.

**Правильне поводження та користування електроприладами**

- ▶ **Не перевантажуйте прилад. Використовуйте такий прилад, що спеціально призначений для відповідної роботи.** З придатним приладом Ви з меншим ризиком отримаєте кращі результати роботи, якщо будете працювати в зазначеному діапазоні потужності.
- ▶ **Не користуйтеся електроприладом з пошкодженим вимикачем.** Електроприлад, який не можна увімкнути або вимкнути, є небезпечним і його треба відремонтувати.
- ▶ **Перед тим, як регулювати що-небудь на приладі, міняти приладдя або ховати прилад, витягніть штепсель із розетки та/або витягніть акумуляторну батарею.** Ці попереджувальні заходи з техніки безпеки зменшують ризик випадкового запуску приладу.
- ▶ **Ховайте електроприлади, якими Ви саме не користуетесь, від дітей. Не дозволяйте користуватися електроприладом особам, що не знайомі з його роботою або не читали ці вказівки.** У разі застосування недосвідченими особами прилади несуть в собі небезпеку.
- ▶ **Старанно доглядайте за електроприладом. Перевіряйте, щоб рухомі деталі приладу бездоганно працювали та не заїдали, не були пошкодженими або настільки пошкодженими, щоб це могло вплинути на функціонування електроприладу. Пошкоджені деталі треба відремонтувати, перш ніж користуватися ними знов.** Велика кількість нещасних

випадків спричиняється поганим доглядом за електроприладами.

- ▶ **Тримайте різальні інструменти нагостреними та в чистоті.** Старанно доглянуті різальні інструменти з гострим різальним краєм менше застряють та легші в експлуатації.
- ▶ **Використовуйте електроприлад, приладдя до нього, робочі інструменти т. і. відповідно до цих вказівок. Беріть до уваги при цьому умови роботи та специфіку виконуваної роботи.** Використання електроприладів для робіт, для яких вони не передбачені, може призвести до небезпечних ситуацій.

#### Сервіс

- ▶ **Віддавайте свій прилад на ремонт лише кваліфікованим фахівцям та лише з використанням оригінальних запчастин.** Це забезпечить безпечність приладу на довгий час.

#### Вказівки з техніки безпеки для шліфмашин

- ▶ **Застосовуйте електроприлад лише для шліфування без охолодження.** Потрапання води в електроприлад збільшує ризик ураження електричним струмом.
- ▶ **Слідкуйте за тим, щоб іскри не створювали небезпеку для інших людей. Приберіть горючі матеріали, що знаходяться поблизу.** Під час шліфування металів летять іскри.
- ▶ **Увага: Небезпека пожежі! Запобігайте перегріванню шліфованої поверхні і шліфувальної машини. Перед перервою в роботі завжди спорожняйте пилозбірний контейнер.** Пил від шліфування, що зібрався в пилозбірному мішечку, мікрофільтрі, паперовому мішечку (або у фільтрувальному мішечку/фільтрі пиłosоса) може за несприятливих умов, як напр., від іскри при шліфувальній металу, самозайматися. Особливо така небезпека існує при змішуванні пилу від шліфування з залишками лакофарбового покриття, поліуретану або інших хімічних речовин, коли шліфована поверхня нагрілася внаслідок тривалої роботи.

#### Технічні дані

Ексцентрикова шліфмашина		GEX 125-1 A Professional	GEX 125-1 AE Professional
Товарний номер		3 601 C87 0..	3 601 C87 5..
Встановлення частоти коливань		–	●
Ном. споживана потужність	Вт	250	250
Швидкість обертів на холостому ходу $n_0$	хвил. <sup>-1</sup>	12 000	7 500 – 12 000
Частота вібрації на холостому ходу	хвил. <sup>-1</sup>	24 000	15 000 – 24 000
Діаметр кола вібрації	мм	2,5	2,5
Діаметр опорної шліфувальної тарілки	мм	125	125
Вага відповідно до EPTA-Procedure 01/2003	кг	1,3	1,3
Клас захисту		□/II	□/II

Параметри зазначені для номінальної напруги [U] 230 В. При інших значеннях напруги, а також у специфічному для країни виконанні можливі інші параметри.

Будь ласка, зважайте на товарний номер, зазначений на заводській таблиці Вашого електроприладу. Торговельна назва деяких приладів може розрізнятися.

- ▶ **Закріплюйте оброблюваний матеріал.** За допомогою затискного пристрою або лещат оброблюваний матеріал фіксується надійніше ніж при триманні його в руці.

#### Опис продукту і послуг



##### Прочитайте всі застереження і вказівки.

Недотримання застережень і вказівок може призвести до ураження електричним струмом, пожежі та/або серйозних травм.

Будь ласка, розгорніть сторінку із зображенням приладу і тримайте її перед собою увесь час, коли будете читати інструкцію.

#### Призначення приладу

Електроприлад призначений для сухого шліфування деревини, пластмаси, металів, шпаклівки та поверхонь з лакофарбовим покриттям.

Прилади з електронною системою регулювання придатні також і для полірування.

#### Зображені компоненти

Нумерація зображених компонентів посилається на зображення електроприладу на сторінці з малюнком.

- 1 Вимикач
- 2 Коліщатко для встановлення частоти коливань (GEX 125-1 AE)
- 3 Контейнер для пилу в компл. (Microfilter System)
- 4 Рукотка (з ізолюваною поверхнею)
- 5 Опорна шліфувальна тарілка
- 6 Шліфувальна шкурка\*
- 7 Гвинти до опорної шліфувальної тарілки
- 8 Випускний патрубок
- 9 Фільтр (Microfilter System)
- 10 Відсмоктувальний шланг\*

\*Зображене або описане приладдя не входить в стандартний обсяг поставки. Повний асортимент приладдя Ви знайдете в нашій програмі приладдя.

112 | Українська

### Інформація щодо шуму і вібрації

Рівень шумів визначений відповідно до європейської норми EN 60745.

Оцінений як А рівень звукового тиску від приладу становить, як правило 77 дБ(А). Похибка K = 2,8 дБ. Рівень шуму при роботі може перевищувати 80 дБ(А).

#### Вдягайте навушники!

Загальна вібрація (векторна сума трьох напрямків), визначена відповідно до EN 60745:  
вібрація  $a_h = 5,0 \text{ м/с}^2$ , похибка K = 1,5  $\text{м/с}^2$ .

Зазначений в цих вказівках рівень вібрації вимірювався за процедурою, визначеною в EN 60745; нею можна користуватися для порівняння приладів. Він придатний також і для попередньої оцінки вібраційного навантаження. Зазначений рівень вібрації стосується головних робіт, для яких застосовується електроприлад. Однак при застосуванні електроприладу для інших робіт, роботі з іншими робочими інструментами або при недостатньому технічному обслуговуванні рівень вібрації може бути іншим. В результаті вібраційне навантаження протягом всього інтервалу використання приладу може значно зростати.

Для точної оцінки вібраційного навантаження треба враховувати також і інтервали часу, коли прилад вимкнтий або, хоч і увімкнтий, але саме не в роботі. Це може значно

зменшити вібраційне навантаження протягом всього інтервалу використання приладу.  
Визначте додаткові заходи безпеки для захисту від вібрації працюючого з приладом, як напр.: технічне обслуговування електроприладу і робочих інструментів, нагрівання рук, організація робочих процесів.

### Заява про відповідність

Ми заявляємо під нашу виключну відповідальність, що описаний в «Технічні дані» продукт відповідає таким нормам або нормативним документам: EN 60745 у відповідності до положень директив 2004/108/EC, 2006/42/EC.

Технічні документи в:  
Robert Bosch GmbH, PT/ESC,  
D-70745 Leinfelden-Echterdingen

Dr. Egbert Schneider  
Senior Vice President  
Engineering

Dr. Eckerhard Strötgen  
Head of Product  
Certification



Robert Bosch GmbH, Power Tools Division  
D-70745 Leinfelden-Echterdingen  
Leinfelden, 16.03.2011

### Монтаж

► Перед будь-якими маніпуляціями з електроприладом витягніть штепсель з розетки.

### Вибір абразивної шкурки

В залежності від оброблюваного матеріалу і інтенсивності знімання матеріалу з поверхні існують різні шліфувальні шкурки:

Матеріал	Використання	Зернистіть	
<b>Paint</b> best FOR	– Фарба	Для знімання фарби	груба 40
	– Лак		60
	– Наповнювач	Для зачищення ґрунтовки (напр., для згладжування мазків, крапель фарби і патьоків фарби)	середня 80
	– Шпатель		100
		Для кінцевого зачищення ґрунтовки перед фарбуванням	дрібна 180
			240
			320
			400
<b>Wood</b> best FOR	Expert for Wood	Для чорного шліфування, напр., шершавих, необструганих балок і дощок	груба 40
	– Всі матеріали з деревини (напр., тверді породи деревини, м'які породи деревини, деревостружкові плити, будівельні плити)	Для плоского шліфування і вирівнювання невеликих нерівностей	середня 80
			100
			120
<b>expert Wood</b> best FOR	Best for Wood	Для чистового і тонкого шліфування деревини	дрібна 180
	– Тверді породи деревини		240
	– Деревостружкові плити		320
	– Будівельні плити		400
– Металеві матеріали			



best Stone	Матеріал	Використання	Зернистіть	
	– Автомобільний лак	Для попереднього шліфування	груба	80
	– Камінь	Для профільного шліфування і зняття фасок	середня	100
	– Мармур			120
	– Граніт	Для тонкого шліфування при формуванні	дрібна	180
	– Кераміка			240
– Скло			320	
– Багатшарове скло			400	
– Склопластик	Для полірування і закруглення країв		дуже дрібна	600
				1200

### Заміна шліфувальної шкурки (див. мал. А)

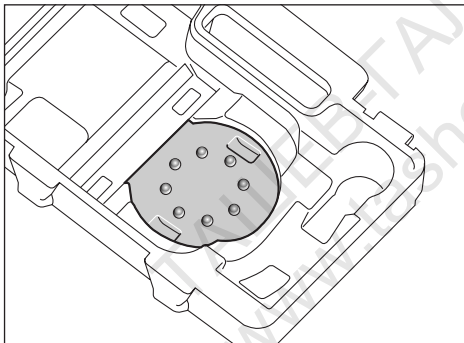
Щоб зняти шліфувальну шкурку **6**, підніміть її збоку і зніміть з опорної шліфувальної тарілки **5**.

Перед закріпленням нової шліфувальної шкурки прочистіть опорну шліфувальну тарілку **5** від забруднень і пилу, напр., за допомогою щітки.

Поверхня опорної шліфувальної тарілки **5** покрита липучкою, що дозволяє швидко та без ускладнень закріплювати абразивну шкурку.

Притисніть абразивну шкурку **6** міцно до нижнього боку опорної шліфувальної тарілки **5**.

Для забезпечення оптимального відсмоктування слідкуйте за тим, щоб отвори в абразивній шкурці збіглися з отворами на шліфувальному крузі.



Для полегшення юстировки абразивної шкурки **6** на шліфувальному крузі **5** Ви можете скористатися показаним на малюнку юстирувальним пристосуванням, що знаходиться на футлярі з інструментами. Покладіть абразивну шкурку липучкою вгору у юстирувальне пристосування і міцно притисніть електроприлад із шліфувальним кругом.

### Вибір опорної шліфувальної тарілки

В залежності від застосування електроприлад може працювати з опорними шліфувальними тарілками різної твердості:

- Екстра м'яка опорна шліфувальна тарілка: для полірування та обережного шліфування, в тому числі опуклих поверхонь.

- Середньо тверда опорна шліфувальна тарілка: використовується універсально для всіляких шліфувальних робіт.
- Тверда опорна шліфувальна тарілка: висока потужність, для обробки рівних поверхонь.

### Заміна опорної шліфувальної тарілки (див. мал. В)

**Вказівка:** негайно міняйте пошкоджену опорну шліфувальну тарілку **5**.

Зніміть абразивну шкурку/полірувальний інструмент. Повністю викрутіть 4 гвинти **7** і зніміть шліфувальний круг **5**. Поставте новий шліфувальний круг **5** і добре затягніть гвинти.

**Вказівка:** Коли будете надівати опорну шліфувальну тарілку, слідкуйте за тим, щоб зубчики повідка зайшли в пази опорної шліфувальної тарілки.

**Вказівка:** Пошкоджені тримач опорної шліфувальної тарілки дозволяється міняти лише в сервісній майстерні для електроприладів Bosch.

### Відсмоктування пилу/тирси/стружки

- ▶ Пил таких матеріалів, як напр., лакофарбових покриттів, що містять свинець, деяких видів деревини, мінералів і металу, може бути небезпечним для здоров'я. Торкання або вдихання пилу може викликати у Вас або у осіб, що знаходяться поблизу, алергічні реакції та/або захворювання дихальних шляхів.

Певні види пилу, як напр., дубовий або буковий пил, вважаються канцерогенними, особливо в сполученні з добавками для обробки деревини (хромат, засоби для захисту деревини). Матеріали, що містять азбест, дозволяється обробляти лише спеціалістам.

- За можливість використовуйте придатний для матеріалу відсмоктувальний пристрій.
- Слідкуйте за доброю вентиляцією на робочому місці.
- Рекомендується вдягати респіраторну маску з фільтром класу P2.

Додержуйтеся приписів щодо оброблюваних матеріалів, що діють у Вашій країні.

- ▶ **Уникайте накопичення пилу на робочому місці.** Пил може легко займатися.

## 114 | Українська

**Інтегрована система відсмоктування з контейнером для пилу (див. мал. С1 – С4)**

Надіньте контейнер для пилу **3** на випускний патрубок **8**, щоб він зайшов у зачеплення.

Рівень заповнення контейнера для пилу **3** можна легко контролювати завдяки прозорим стінкам контейнера. Щоб спорожнити контейнер для пилу **3**, потягніть його, злегка повертаючи, донизу.

Перед тим, як відкрити контейнер для пилу **3**, постукайте ним об тверду поверхню, як це показано на малюнку, щоб струсити пил з фільтра.

Міцно притримайте контейнер для пилу **3**, підніміть фільтр **9** угору і спорожніть контейнер для пилу. Прочистіть пластинки фільтра **9** м'якою щіткою.

**Зовнішнє відсмоктування (див. мал. D)**

Надіньте відсмоктувальний шланг **10** на випускний патрубок **8**. Під'єднайте відсмоктувальний шланг **10** до пиლოსоса. Огляньте різні пиლოსоси, до яких можна під'єднувати прилад. Ви знайдете на початку цієї інструкції. Пиловідсмоктувач повинен бути придатним для роботи з оброблюваним матеріалом.

Для відсмоктування особливо шкідливого для здоров'я, канцерогенного або сухого пилу потрібний спеціальний пиловідсмоктувач.

**Робота****Початок роботи**

- ▶ **Зважайте на напругу в мережі! Напруга джерела струму повинна відповідати значенню, що зазначене на таблиці з характеристиками електроприладу. Електроприлад, що розрахований на напругу 230 В, може працювати також і при 220 В.**

**Вмикання/вимикання**

Щоб **увімкнути** електроприлад, притисніть вимикач **1** праворуч в положення «I».

Щоб **вимкнути** електроприлад, притисніть вимикач **1** ліворуч в положення «0».

**Встановлення частоти коливань (GEX 125-1 AE)**

За допомогою коліщатка для встановлення частоти коливань **2** можна встановлювати частоту коливань також і під час роботи.

- |       |                          |
|-------|--------------------------|
| 1 – 2 | низька частота коливань  |
| 3 – 4 | середня частота коливань |
| 5 – 6 | висока частота коливань  |

Необхідна частота коливань залежить від матеріалу і умов роботи, її можна визначити практичним способом.

Після тривалої роботи на низькій частоті коливань дайте електроприладу попрацювати для охолодження приблизно 3 хвил. з максимальною частотою коливань на холостому ходу.

**Гальмо опорної шліфувальної тарілки**

Інтегроване гальмо опорної шліфувальної тарілки зменшує частоту коливань на холостому ходу і при приставлянні

електроприладу до оброблюваної деталі запобігає таким чином виникненню слідів обробки.

Якщо з часом частота коливань холостого ходу буде постійно збільшуватися, пошкоджена опорна шліфувальна тарілка і її треба поміняти, або зносилася гальмо опорної шліфувальної тарілки. Гальмо опорної шліфувальної тарілки треба міняти в авторизованій майстерні електроприладів Bosch.

**Вказівки щодо роботи**

- ▶ **Перед будь-якими маніпуляціями з електроприладом витягніть штепсель з розетки.**
- ▶ **Перш, ніж покласти електроприлад, зачекайте, поки він не зупиниться.**

Щоб не стомлюватися під час роботи, Ви можете тримати електроприлад в залежності від виду робіт зверху, збоку або спереду. (див. мал. E)

**Шліфування поверхонь**

Увімкніть електроприлад, приставте його всією шліфувальною поверхню до оброблюваної основи та водіть ним з помірним натискуванням по оброблюваній заготовці.

Продуктивність роботи і характер шліфованої поверхні істотно залежать від обраної абразивної шкурки, встановленої частоти коливань (GEX 125-1 AE) і сили притискування.

Лише бездоганні шліфувальні шкурки забезпечують високу продуктивність шліфування і бережуть електроприлад.

Щоб шліфувальну шкурку вистачило на довше, слідкуйте за рівномірним натискуванням.

Занадто сильне натискування не підвищує продуктивність шліфування, а лише призводить до скорішого зношення електроприладу і шліфувальної шкурки.

Не використовуйте шліфувальну шкурку, якою оброблявся метал, для інших матеріалів.

Використовуйте лише оригінальне шліфувальне приладдя Bosch.

**Чорнове шліфування**

Надіньте абразивну шкурку грубої зернистості.

Лише злегка натискуйте на електроприлад, щоб він працював на високій частоті коливань та знімав багато матеріалу.

**Тонке шліфування**

Надіньте абразивну шкурку тонкої зернистості.

Невеликим варіюванням сили притискування або перемиканням частоти коливань (GEX 125-1 AE) Ви можете зменшити кількість коливань опорної шліфувальної тарілки при збереженні ексцентрикового руху.

Водіть електроприладом плоскими кругами або навперемінно уздовж і попереку по всій оброблюваній поверхні, помірно натискуючи на нього. Не перекошуйте електроприлад, щоб не прорізати наскрізь оброблювану заготовку, напр., шпон.

Після закінчення робочої операції вимкніть електроприлад.

### Полірування (GEX 125-1 AE)

Для полірування вивітрених лакованих поверхонь або подрапин (напр., на акриловому склі) електроприлад може працювати з відповідним полірувальним знаряддям, як напр., овчинним ковпаком, полірувальним повстяним кругом або полірувальною губкою (приладдя).

Встановіть для полірування малу кількість коливань (ступінь 1 – 2), щоб запобігти надмірному нагріванню поверхні.

Нанесіть політуру на дещо меншу поверхню, ніж та, яку Ви збираєтеся полірувати. Розподіліть полірувальний засіб за допомогою відповідного полірувального інструмента, рухаючись навхрест або кругами з помірним натискуванням.

Не давайте полірувальному засобу висохнути на поверхні, оскільки поверхня може пошкодитися. Не піддавайте поверхню, яку Ви поліруєте, впливу прямого сонячного проміння.

Для забезпечення високої якості полірування регулярно прочищайте полірувальні інструменти. Промивайте полірувальні інструменти м'яким миючим засобом і теплою водою, не використовуйте розріджувачі.

## Технічне обслуговування і сервіс

### Технічне обслуговування і очищення

- ▶ **Перед будь-якими маніпуляціями з електроприладом витягніть штепсель з розетки.**
- ▶ **Щоб електроприлад працював якісно і надійно, тримайте прилад і вентиляційні отвори в чистоті.**

Якщо незважаючи на ретельну технологію виготовлення і перевірки прилад все-таки вийде з ладу, його ремонт дозволяється виконувати лише в авторизованій сервісній майстерні для електроприладів Bosch.

При всіх запитаннях і при замовленні запчастин, будь ласка, обов'язково зазначайте 10-значний товарний номер, що знаходиться на заводській таблиці електроприладу.

### Сервісна майстерня і обслуговування клієнтів

В сервісній майстерні Ви отримаєте відповідь на Ваші запитання стосовно ремонту і технічного обслуговування Вашого продукту. Малюнки в деталях і інформацію щодо запчастин можна знайти за адресою:

**www.bosch-pt.com**

Консультанти Bosch з радістю допоможуть Вам при запитаннях стосовно купівлі, застосування і налагодження продуктів і приладдя до них.

Гарантійне обслуговування і ремонт електроінструменту здійснюються відповідно до вимог і норм виготовлювача на території всіх країн лише у фірмових або авторизованих сервісних центрах фірми «Роберт Бош».

**ПОПЕРЕДЖЕННЯ!** Використання контрафактної продукції небезпечно в експлуатації і може мати негативні наслідки для здоров'я. Виготовлення і розповсюдження контрафактної продукції переслідується за Законом в адміністративному і кримінальному порядку.

### Україна

ТОВ «Роберт Бош»  
Сервісний центр електроінструментів  
вул. Крайня, 1, 02660, Київ-60  
Україна  
Тел.: +38 (044) 4 90 24 07 (багатоканалний)  
E-Mail: pt-service@ua.bosch.com  
Офіційний сайт: www.bosch-powertools.com.ua

Адреса Регіональних гарантійних сервісних майстерень зазначена в Національному гарантійному талоні.

### Утилізація

Електроприлади, приладдя і упаковку треба здавати на екологічно чисту повторну переробку.

Не викидайте електроінструменти в побутове сміття!

### Лише для країн ЄС:



Відповідно до європейської директиви 2002/96/EC про відпрацьовані електро- і електронні прилади і її перетворення в національному законодавстві електроприлади, що вийшли з вживання, повинні здаватися окремо і утилізуватися екологічно чистим способом.

Можливі зміни.

## Română

### Instrucțiuni privind siguranța și protecția muncii

#### Indicații generale de avertizare pentru scule electrice

**⚠️ AVERTISMENT** Citiți toate indicațiile de avertizare și instrucțiunile.

Nerespectarea indicațiilor de avertizare și a instrucțiunilor poate provoca electrocutare, incendii și/sau răni grave.

**Păstrați toate indicațiile de avertizare și instrucțiunile în vederea utilizărilor viitoare.**

Termenul de „sculă electrică” folosit în indicațiile de avertizare se referă la sculele electrice alimentate de la rețea (cu cablu de alimentare) și la sculele electrice cu acumulator (fără cablu de alimentare).

#### Siguranța la locul de muncă

- ▶ **Mențineți-vă sectorul de lucru curat și bine iluminat.**  
Dezordinea sau sectoarele de lucru neluminate pot duce la accidente.
- ▶ **Nu lucrați cu scula electrică în mediu cu pericol de explozie, în care există lichide, gaze sau pulberi inflamabile.** Sculele electrice generează scântei care pot aprinde praful sau vaporii.
- ▶ **Nu permiteți accesul copiilor și al altor persoane în timpul utilizării sculei electrice.** Dacă vă este distrasă atenția puteți pierde controlul asupra mașinii.

**Siguranță electrică**

- ▶ **Ștecherul sculei electrice trebuie să fie potrivit prizei electrice. Nu este în nici un caz permisă modificarea ștecherului. Nu folosiți fișe adaptoare la sculele electrice legate la pământ de protecție.** Ștecherele nemodificate și prizele corespunzătoare diminuează riscul de electrocutare.
- ▶ **Evitați contactul corporal cu suprafețe legate la pământ ca țevi, instalații de încălzire, sobe și frigidere.** Există un risc crescut de electrocutare atunci când corpul vă este legat la pământ.
- ▶ **Feriți mașina de ploaie sau umezală.** Pătrunderea apei într-o sculă electrică mărește riscul de electrocutare.
- ▶ **Nu schimbați destinația cablului folosindu-l pentru transportarea sau suspendarea sculei electrice ori pentru a trage ștecherul afară din priză. Feriți cablul de căldură, ulei, muchii ascuțite sau componente aflate în mișcare.** Cablurile deteriorate sau încurcate măresc riscul de electrocutare.
- ▶ **Atunci când lucrați cu o sculă electrică în aer liber, folosiți numai cabluri prelungitoare adecvate și pentru mediul exterior.** Folosirea unui cablu prelungitor adecvat pentru mediul exterior diminuează riscul de electrocutare.
- ▶ **Atunci când nu poate fi evitată utilizarea sculei electrice în mediu umed, folosiți un întrerupător automat de protecție împotriva tensiunilor periculoase.** Întrbuințarea unui întrerupător automat de protecție împotriva tensiunilor periculoase reduce riscul de electrocutare.

**Siguranța persoanelor**

- ▶ **Fiți atenți, aveți grijă de ceea ce faceți și procedați rațional atunci când lucrați cu o sculă electrică. Nu folosiți scula electrică atunci când sunteți oboseți sau vă aflați sub influența drogurilor, a alcoolului sau a medicamentelor.** Un moment de neatenție în timpul utilizării mașinii poate duce la răni grave.
- ▶ **Purtați echipament personal de protecție și întotdeauna ochelari de protecție.** Purtarea echipamentului personal de protecție, ca masca pentru praf, încălțăminte de siguranță antiderapantă, casca de protecție sau protecția auditivă, în funcție de tipul și utilizarea sculei electrice, diminuează riscul rănilor.
- ▶ **Evitați o punere în funcțiune involuntară. Înainte de a introduce ștecherul în priză și/sau de a introduce acumulatorul în scula electrică, de a o ridica sau de a o transporta, asigurați-vă că aceasta este oprită.** Dacă atunci când transportați scula electrică țineți degetul pe întrerupător sau dacă porniți scula electrică înainte de a racorda la rețeaua de curent, puteți provoca accidente.
- ▶ **Înainte de pornirea sculei electrice îndepărtați dispozitivele de reglare sau cheile fixe din aceasta.** Un dispozitiv sau o cheie lăsată într-o componentă de mașină care se rotește poate duce la răni.
- ▶ **Evitați o ținută corporală nefirească. Adoptați o poziție stabilă și mențineți-vă întotdeauna echilibrul.** Astfel veți putea controla mai bine mașina în situații neașteptate.

- ▶ **Purtați îmbrăcăminte adecvată. Nu purtați îmbrăcăminte largă sau podoabe. Feriți părul, îmbrăcăminte și mănușile de piesele aflate în mișcare.** Îmbrăcăminte largă, părul lung sau podoabele pot fi prinse în piesele aflate în mișcare.
- ▶ **Dacă pot fi montate echipamente de aspirare și colectare a prafului, asigurați-vă că acestea sunt racordate și folosite în mod corect.** Folosirea unei instalații de aspirare a prafului poate duce la reducerea poluării cu praf.

**Utilizarea și manevrarea atentă a sculelor electrice**

- ▶ **Nu suprasolicitați mașina. Folosiți pentru executarea lucrării dv. scula electrică destinată aceluși scop.** Cu scula electrică potrivită lucrați mai bine și mai sigur în domeniul de putere indicat.
- ▶ **Nu folosiți scula electrică dacă aceasta are întrerupătorul defect.** O sculă electrică, care nu mai poate fi pornită sau oprită, este periculoasă și trebuie reparată.
- ▶ **Scoateți ștecherul afară din priză și/sau îndepărtați acumulatorul, înainte de a executa reglaje, a schimba accesoriul sau de a pune mașina la o parte.** Această măsură de prevedere împiedică pornirea involuntară a sculei electrice.
- ▶ **Păstrați sculele electrice nefolosite la loc inaccesibil copiilor. Nu lăsați să lucreze cu mașina persoane care nu sunt familiarizate cu aceasta sau care nu au citit aceste instrucțiuni.** Sculele electrice devin periculoase atunci când sunt folosite de persoane lipsite de experiență.
- ▶ **Întrețineți-vă scula electrică cu grijă. Controlați dacă componentele mobile ale sculei electrice funcționează impecabil și dacă nu se blochează, sau dacă există piese rupte sau deteriorate astfel încât să afecteze funcționarea sculei electrice. Înainte de utilizare dați la reparat piesele deteriorate.** Cauza multor accidente a fost întreținerea necorespunzătoare a sculelor electrice.
- ▶ **Mențineți bine ascuțite și curate dispozitivele de tăiere.** Dispozitivele de tăiere întreținute cu grijă, cu tășuri ascuțite se înțepenesc în mai mică măsură și pot fi conduse mai ușor.
- ▶ **Folosiți scula electrică, accesoriile, dispozitivele de lucru etc. conform prezentelor instrucțiuni. Țineți cont de condițiile de lucru și de activitatea care trebuie desfășurată.** Folosirea sculelor electrice în alt scop decât pentru utilizările prevăzute, poate duce la situații periculoase.

**Service**

- ▶ **Încredințați scula electrică pentru reparare numai personalului de specialitate, calificat în acest scop, repararea făcându-se numai cu piese de schimb originale.** Astfel veți fi siguri că este menținută siguranța mașinii.

## Instrucțiuni privind siguranța și protecția muncii cu șlefuitoare

- ▶ **Folosiți scula electrică numai pentru șlefuire uscată.**  
Pătrunderea apei în scula electrică mărește riscul de electrocutare.
- ▶ **Aveți grijă să nu puneți în pericol persoane din cauza scânteilor care se degajă. Îndepărtați materialele inflamabile aflate în apropiere.** La șlefuirea metalelor se degajă scântei.
- ▶ **Atenție, pericol de incendiu! Evitați încălzirea excesivă a materialului abraziv și a șlefuitorului. Înaintea pauzelor de lucru goliți întotdeauna recipientul de colectare a prafului.** Praful rezultat în urma șlefuirii, din sacul colector de praf, microfiltru, sacul de hârtie (sau din sacul colector de praf respectiv filtrul aspiratorului de praf) se poate autoaprinde în condiții nefavorabile, ca degajarea de scântei în timpul șlefuirii metalelor. Un pericol deosebit apare atunci când praful rezultat în urma șlefuirii este amestecat cu resturi de lac, poliuretani sau alte substanțe chimice iar materialul abraziv este înfierbântat în urma lucrului îndelungat.
- ▶ **Asigurați piesa de lucru.** O piesă de lucru fixată cu dispozitive de prindere sau într-o menghină este ținută mai sigur decât cu mâna dumneavoastră.

## Descrierea produsului și a performanțelor



**Citiți toate indicațiile de avertizare și instrucțiunile.** Nerespectarea indicațiilor de avertizare și a instrucțiunilor poate provoca electrocutare, incendii și/sau răni grave.

Vă rugăm să desfășurați pagina pliantă cu redarea mașinii și să o lăsați desfășurată cât timp citiți instrucțiunile de folosire.

### Utilizare conform destinației

Scula electrică este destinată șlefuirii uscate a lemnului, materialului plastic, materialului de șpăcluit cât și a suprafețelor lăcuite.

Sculele electrice cu reglare electronică a vitezei de lucru sunt adecvate și pentru lustruire.

### Elemente componente

Numerotarea elementelor componente se referă la schița sculei electrice de pe pagina grafică.

- 1 Întrerupător pornit/oprit
- 2 Rozetă de reglare pentru preselectia numărului de vibrații (GEX 125-1 AE)
- 3 Cutie de microfiltrare completă (Microfilter System)
- 4 Mâner (suprafață de prindere izolată)
- 5 Disc abraziv
- 6 Foaie abrazivă\*
- 7 Șuruburi pentru discul abraziv
- 8 Ștuț de evacuare
- 9 Element de filtrare (Microfilter System)
- 10 Furtun de aspirare\*

\*Accesorii ilustrate sau descrise nu sunt cuprinse în setul de livrare standard. Puteți găsi accesoriile complete în programul nostru de accesorii.

## Date tehnice

Șlefuitor cu excentric		GEX 125-1 A Professional	GEX 125-1 AE Professional
Număr de identificare		3 601 C87 0..	3 601 C87 5..
Preselectia numărului de vibrații		–	●
Putere nominală	W	250	250
Turație la mersul în gol $n_0$	rot./min	12000	7500 – 12000
Număr vibrații la mersul în gol	min <sup>-1</sup>	24000	15000 – 24000
Amplitudine vibrații	mm	2,5	2,5
Diametru disc abraziv	mm	125	125
Greutate conform EPTA-Procedure 01/2003	kg	1,3	1,3
Clasa de protecție		□/II	□/II

Specificațiile sunt valabile pentru o tensiune nominală [U] de 230 V. În cazul unor tensiuni diferite și al unor modele de execuție specifice anumitor țări, aceste specificații pot varia.

Vă rugăm să rețineți numărul de identificare de pe plăcuța indicatoare a tipului sculei dumneavoastră electrice. Denumirile comerciale ale sculelor electrice pot varia.

118 | Română

### Informație privind zgomotul/vibrațiile

Valorile măsurate pentru zgomot au fost determinate conform EN 60745.

Nivelul presiunii sonore evaluat A al sculei electrice este în mod normal de 77 dB(A). Incertitudine K = 2,8 dB. Nivelul zgomotului poate depăși 80 dB(A) în timpul lucrului.

#### Purtați aparat de protecție auditivă!

Valorile totale ale vibrațiilor (suma vectorială a trei direcții) au fost determinate conform EN 60745:

Valoarea vibrațiilor emise  $a_h = 5,0 \text{ m/s}^2$ , incertitudine  $K = 1,5 \text{ m/s}^2$ .

Nivelul vibrațiilor specificat în prezentele instrucțiuni a fost măsurat conform unei proceduri de măsurare standardizate în EN 60745 și poate fi utilizat la compararea diferitelor scule electrice. El poate fi folosit și pentru evaluarea provizorie a solicitării vibratorii.

Nivelul specificat al vibrațiilor se referă la cele mai frecvente utilizări ale sculei electrice. În eventualitatea în care scula electrică este utilizată pentru alte aplicații, împreună cu alte accesorii decât cele indicate sau nu beneficiază de o întreținere satisfăcătoare, nivelul vibrațiilor se poate abate de la valoarea specificată. Aceasta poate amplifica considerabil solicitarea vibratorie de-a lungul întregului interval de lucru. Pentru o evaluare exactă a solicitării vibratorii ar trebui luate în calcul și intervalele de timp în care scula electrică este deconectată sau funcționează, dar nu este utilizată efectiv.

Această metodă de calcul ar putea duce la reducerea considerabilă a valorii solicitării vibratorii pe întreg intervalul de lucru.

Stabiliți măsuri de siguranță suplimentare pentru protejarea utilizatorului împotriva efectului vibrațiilor, ca de exemplu: întreținerea sculei electrice și a accesoriilor, menținerea căldurii mâinilor, organizarea proceselor de muncă.

### Declarație de conformitate **CE**

Declarăm pe proprie răspundere că produsul descris la paragraful „Date tehnice” este în conformitate cu următoarele standarde și documente normative: EN 60745 conform prevederilor Directivelor 2004/108/CE, 2006/42/CE.

Documentație tehnică la:

Robert Bosch GmbH, PT/ESC,

D-70745 Leinfelden-Echterdingen

Dr. Egbert Schneider

Senior Vice President

Engineering

Dr. Eckerhard Strötgen

Head of Product

Certification

Robert Bosch GmbH, Power Tools Division  
D-70745 Leinfelden-Echterdingen  
Leinfelden, 16.03.2011

## Montare

► Înaintea oricăror intervenții asupra sculei electrice scoateți cablul de alimentare afară din priză.

### Alegerea foii abrazive

Corespunzător materialului de prelucrat și cantității de material care se dorește a fi îndepărtată de pe suprafața șlefuită, sunt disponibile diferite foi abrazive:

	Material	Utilizare	Granulație		
<b>Paint</b>	- vopsea	Pentru îndepărtarea prin șlefuire a straturilor de vopsea	mare	40	
	- lac			60	
	- filer	Pentru șlefuirea vopselei de grund (de exemplu pentru îndepărtarea dărelor lăsate de pensulă, a picăturilor de vopsea și a vopselei aplicate în exces)	medie	80	
	- material de spacluit			100	
<b>best</b>		Pentru șlefuirea finală a grundurilor înainte de lăcuire	fină	180	
				240	
				320	
				400	
	<b>expert</b>	Expert for Wood	Pentru șlefuirea preliminară de ex. a grinzilor și scândurilor	mare	40
		- toate materialele lemnoase (de exemplu lemn de exență tare și moale, plăci aglomerate, plăci pentru construcții)	cu asperități, nerindeluite		60
<b>best</b>		Best for Wood	Pentru șlefuirea plană și nivelarea micilor denivelări	medie	80
		- lemn de esență tare			100
	- PAL			120	
	- plăci de construcție			180	
	- materiale metalice			240	
				320	
				400	

best Stone	Material	Utilizare	Granulație	
	– lac auto	Pentru șlefuire brută	mare	80
– piatră	Pentru profilare și rotunjire de muchii	medie	100	
– marmură			120	
– granit	Pentru șlefuire fină și modelare	fină	180	
– ceramică			240	
– sticlă			320	
– plexiglas			400	
– materiale plastice armate cu fibre de sticlă	Pentru lustruire prin șlefuire și rotunjirea muchiilor	foarte fină	600	1200

### Schimbarea foii abrazive (vezi figura A)

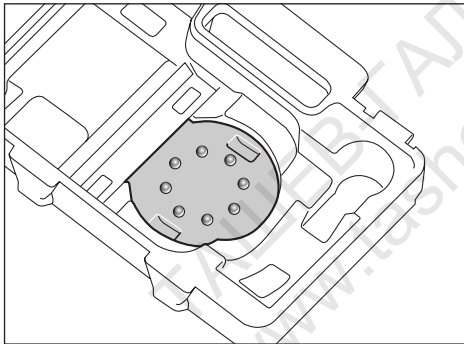
Pentru demontarea foii abrazive **6** ridicați-o din lateral și desprindeți-o de pe discul abraziv **5**.

Înainte de a monta o foaie abrazivă nouă îndepărtați murdăria și praful de pe discul abraziv **5**, de exemplu cu o pensulă.

Suprafața discului abraziv **5** este alcătuită dintr-o țesătură cu arici, pentru ca dumneavoastră să puteți fixa repede și simplu pe aceasta foile abrazive cu prindere tip arici.

Fixați prin apăsare foaia abrazivă **6** pe partea inferioară a discului abraziv **5**.

Pentru a asigura o aspirare optimă a prafului, aveți grijă ca perforațiile de pe foaia abrazivă să se suprapună pe găurile de pe discul abraziv.



Pentru ajustarea simplă a foii abrazive **6** pe discul abraziv **5** puteți utiliza dispozitivul ajutător de ajustare din cutia de scule, ilustrat în figura alăturată. Introduceți foaia abrazivă cu țesătura tip arici îndreptată în sus în dispozitivul ajutător de ajustare și apăsați scula electrică cu discul abraziv pe aceasta pentru a o fixa prin presare pe disc.

### Alegerea discului abraziv

În funcție de utilizare, scula electrică poate fi echipată cu discuri abrazive de diferite durități:

- Disc extra moale: adecvat pentru lustruire și șlefuire sensibilă, chiar a suprafețelor curbate.
- Disc semidur: adecvat pentru toate lucrările de șlefuire, utilizare universală.
- Dis abraziv tare: adecvat pentru randament ridicat la șlefuirea suprafețelor plane.

### Schimbarea discului abraziv (vezi figura B)

**Indicație:** Schimbați imediat un disc abraziv **5** deteriorat.

Scoateți foaia abrazivă respectiv dispozitivul de lustruit. Deșurubați complet cele 4 șuruburi **7** și demontați discul abraziv **5**. Montați noul disc abraziv **5** și strângeți din nou bine șuruburile.

**Indicație:** La montarea discului abraziv aveți grijă ca dinții antrenorului să intre în găurile discului abraziv.

**Indicație:** Dacă suportul discului abraziv s-a deteriorat, acesta poate fi înlocuit numai la un centru autorizat de asistență tehnică și service post-vânzări pentru scule electrice Bosch.

### Aspirarea prafului/așchiilor

► Pulberile rezultate din prelucrarea de materiale cum sunt vopsele pe bază de plumb, anumite tipuri de lemn, minerale și metal pot fi dăunătoare sănătății. Atingerea sau inspirarea acestor pulberi poate provoca reacții alergice și/sau îmbolnăvirile căilor respiratorii ale utilizatorului sau a le persoanelor aflate în apropiere.

Anumite pulberi cum sunt pulberea de lemn de stejar sau de fag sunt considerate a fi cancerigene, mai ales în combinație cu materiale de adaos utilizate la prelucrarea lemnului (cromat, substanțe de protecție a lemnului). Materialele care conțin azbest nu pot fi prelucrate decât de către specialiști.

- Folosiți pe cât posibil o instalație de aspirare a prafului adecvată pentru materialul prelucrat.
- Asigurați buna ventilație a locului de muncă.
- Este recomandabil să se utilizeze o mască de protecție a respirației având clasa de filtrare P2.

Respectați prescripțiile din țara dumneavoastră referitoare la materialele de prelucrat.

► **Evitați acumulările și depunerile de praf la locul de muncă.** Pulberile se pot aprinde cu ușurință.

### Aspirare internă cu cutie de microfiltrare (vezi figura C1 - C4)

Montați cutia de microfiltrare **3** pe recordul de evacuare **8** așteptând ca aceasta se înclăteze.

Nivelul de umplere al cutiei de microfiltrare **3** poate fi ușor controlat prin recipientul transparent.

Pentru a goli cutia de microfiltrare **3**, trageți-o în jos, rotind-o puțin.

**120** | Română

Înainte de a deschide cutia de microfiltrare **3** ar trebui să o bateți, cum este ilustrat în figură, lovind-o de un postament solid, pentru a desprinde praful de pe elementul de filtrare.

Țineți strâns cutia de microfiltrare **3**, îndepărtați elementul de filtrare **9** repliându-l în sus și goliți de praf cutia de microfiltrare. Curățați cu o perie moale lamelele elementului de filtrare **9**.

**Aspirare cu instalație exterioară (vezi figura D)**

Montați furtunul de aspirare **10** pe ștuțul de evacuare **8**. Racordați furtunul de aspirare **10** la un aspirator de praf. La începutul prezentelor instrucțiuni de folosire găsiți o listă cu diferite aspiratoare de praf la care se poate face racordarea. Aspiratorul de praf trebuie să fie adecvat pentru materialul de prelucrat.

Pentru aspirarea pulberilor extrem de nocive, cancerigene sau uscate, folosiți un aspirator special.

**Funcționare****Putere în funcțiune**

- ▶ **Atenție la tensiunea rețelei de alimentare! Tensiunea sursei de curent trebuie să coincidă cu datele de pe plăcuța indicatoare a tipului sculei electrice. Sculele electrice inscripționate cu 230 V pot funcționa și racordate la 220 V.**

**Pornire/oprire**

Pentru **punerea în funcțiune** a sculei electrice basculați întrerupătorul pornit/oprit **1** spre dreapta, în poziția „I”.

Pentru **deconectarea** sculei electrice basculați întrerupătorul pornit/oprit **1** spre stânga, în poziția „0”.

**Preselecția numărului de vibrații (GEX 125-1 AE)**

Cu rozeta de reglare pentru preselecția numărului de vibrații **2** puteți preseleca numărul de vibrații necesar, chiar în timpul funcționării mașinii.

- 1 – 2 număr redus de vibrații
- 3 – 4 număr mediu de vibrații
- 5 – 6 număr ridicat de vibrații

Numărul preselecat de vibrații depinde de material și de condițiile de lucru, putând fi determinat prin probe practice.

După un timp de lucru mai îndelungat cu un număr redus de vibrații, ar trebui să lăsați scula electrică să meargă în gol cu numărul maxim de vibrații aprox. 3 minute, pentru a se răci.

**Frâna discului abraziv**

Frâna integrată a discului abraziv reduce numărul de vibrații la mersul în gol, astfel încât să se împiedice formarea de creștături în momentul în care se pune jos scula electrică.

Dacă numărul de vibrații la mersul în gol crește continuu în timp, înseamnă că discul abraziv este deteriorat și trebuie înlocuit sau frâna discului abraziv este uzată. O frână de disc abraziv uzată trebuie schimbată la un centru autorizat de asistență tehnică și service post-vânzări pentru scule electrice Bosch.

**Instrucțiuni de lucru**

- ▶ **Înainte oricărui intervenții asupra sculei electrice scoateți cablul de alimentare afară din priză.**
- ▶ **Înainte de a pune jos scula electrică, așteptați ca aceasta să se oprească complet din funcționare.**

Pentru a lucra fără efort, puteți ține scula electrică, în funcție de utilizare, de partea de sus, din lateral sau de partea de jos. (vezi figura E)

**Șlefuirea suprafețelor**

Porniți scula electrică, așezați-o cu toată suprafața de șlefuire pe materialul de prelucrat și deplasați-o apăsând-o moderat deasupra piesei de lucru.

Performanțele de îndepărtare a materialului prin șlefuire și aspectul suprafeței șlefuite sunt determinate în principal de alegerea foii abrazive, de treapta preselecată a numărului de vibrații (GEX 125-1 AE) și de presiunea de apăsare exercitată de utilizator.

Numai foile abrazive impecabile dau un randament bun la șlefuire și menajează scula electrică.

Aveți grijă să mențineți o presiune de apăsare constantă, pentru a prelungi durabilitatea foilor abrazive.

Mărirea exagerată a presiunii de apăsare nu duce la creșterea randamentului la șlefuire ci la uzura mai mare a sculei electrice și de foii abrazive.

Nu mai folosiți pentru alte materiale o foaie abrazivă care a fost deja utilizată la prelucrarea metalului.

Folosiți numai accesorii de șlefuit originale Bosch.

**Șlefuire brută**

Montați o foaie abrazivă cu granulație grosieră.

Apăsați numai în mică măsură scula electrică, astfel încât aceasta să lucreze cu număr ridicat de vibrații atingând un nivel mai mare de îndepărtare a materialului prin șlefuire.

**Șlefuire fină**

Montați o foaie abrazivă de granulație mai fină.

Variind ușor presiunea de apăsare respectiv modificând treapta numărului de vibrații (GEX 125-1 AE) puteți reduce numărul de vibrații al discului abraziv, menținând neschimbată mișcarea excentrică a acestuia.

Deplasați scula electrică apăsând-o moderat și executând cu aceasta mișcări circulare sau alternativ, transversale și longitudinale pe piesa de lucru. Pentru a evita creșterea piesei de lucru, de exemplu a furnirului, nu înclinați greșit scula electrică.

Oprii scula electrică după terminarea procesului de lucru.

**Lustruire (GEX 125-1 AE)**

În vederea lustruirii lacurilor degradate sau pentru îndepărtarea prin lustruire a zgârieturilor (de exemplu de pe sticlă acrilică) scula electrică poate fi echipată cu dispozitive de lustruit corespunzătoare cum sunt discul din lână de miel, pâsla sau buretele de lustruit (accesoriu).

Selectați pentru lustruire un număr mai scăzut de vibrații (treapta 1 – 2), pentru a evita încălzirea excesivă a suprafeței prelucrate.



Аплицати pasta de lustruit pe o suprafață puțin mai mică decât cea pe care doriți să o lustruiți. Аплицати pasta de lustruit cu un dispozitiv de lustruit adecvat, executând mișcări încrucișate sau circulare și apăsând moderat.

Nu lăsați pasta de lustruit să se usuce pe suprafața de prelucrat, în caz contrar aceasta s-ar putea deteriora. Nu expuneți suprafața de lustruit radiațiilor solare directe.

Curățați regulat dispozitivele de lustruit, pentru a asigura rezultate bune la lustruire. Spălați dispozitivele de lustruit cu detergenți slabi și apă caldă, nu întrebuințați diluanți.

## Întreținere și service

### Întreținere și curățare

- ▶ **Înainte oricăror intervenții asupra sculei electrice scoateți cablul de alimentare afară din priză.**
- ▶ **Pentru a lucra bine și sigur păstrați curate scula electrică și fantele de aerisire.**

Dacă în ciuda procedeelelor de fabricație și control riguroase mașina are totuși o pană, repararea acesteia se va face numai la un atelier de asistență service autorizat pentru scule electrice Bosch.

În caz de reclamații și comenzi de piese de schimb vă rugăm să indicați neapărat numărul de identificare compus din 10 cifre, conform plăcuței indicatoare a tipului sculei electrice.

### Serviciu de asistență tehnică post-vânzări și consultanță clienți

Serviciul nostru de asistență tehnică post-vânzări răspunde întrebărilor dumneavoastră privind întreținerea și repararea produsului dumneavoastră cât și privitor la piesele de schimb. Desene descompuse ale ansamblelor cât și informații privind piesele de schimb găsiți și la:

**www.bosch-pt.com**

Echipa de consultanță clienți Bosch răspunde cu plăcere la întrebările privind cumpărarea, utilizarea și reglarea produselor și accesoriilor lor.

#### România

Robert Bosch SRL  
Bosch Service Center  
Str. Horia Măcelariu Nr. 30 – 34,  
013937 București  
Tel. Service scule electrice: +40 (021) 4 05 75 40  
Fax: +40 (021) 4 05 75 66  
E-Mail: infoBSC@ro.bosch.com  
Tel. Consultanță tehnică: +40 (021) 4 05 75 39  
Fax: +40 (021) 4 05 75 66  
E-Mail: infoBSC@ro.bosch.com  
www.bosch-romania.ro

#### Eliminare

Scule electrice, accesoriile și ambalajele trebuie direcționate către o stație de revalorificare ecologică. Nu aruncați sculele electrice în gunoii menajer!

### Numai pentru țările UE:



Conform Directivei Europene 2002/96/CE privind deșeurile de echipamente electrice și electronice și transpunerea acesteia în legislația națională, sculele electrice scoase din uz trebuie colectate separat și direcționate către o stație de reciclare ecologică.

Sub rezerva modificărilor.

## Български

### Указания за безопасна работа

#### Общи указания за безопасна работа

**⚠ ВНИМАНИЕ** Прочетете внимателно всички указания. Неспазването на

приведените по-долу указания може да доведе до токов удар, пожар и/или тежки травми.

#### Съхранявайте тези указания на сигурно място.

Използваният по-долу термин «електроинструмент» се отнася до защитени от електрическата мрежа електроинструменти (със захранващ кабел) и до защитени от акумулаторна батерия електроинструменти (без захранващ кабел).

#### Безопасност на работното място

- ▶ **Поддържайте работното си място чисто и добре осветено.** Безпорядъкът и недостатъчното осветление могат да спомогнат за възникването на трудова злополука.
- ▶ **Не работете с електроинструмента в среда с повишена опасност от възникване на експлозия, в близост до леснозапалими течности, газове или прахообразни материали.** По време на работа в електроинструментите се отделят искри, които могат да възпламенят прахообразни материали или пари.
- ▶ **Дръжте деца и странични лица на безопасно разстояние, докато работите с електроинструмента.** Ако вниманието Ви бъде отклонено, може да загубите контрола над електроинструмента.

#### Безопасност при работа с електрически ток

- ▶ **Щепселът на електроинструмента трябва да е подходящ за ползвания контакт. В никакъв случай не се допуска изменение на конструкцията на щепсела.** Когато работите със занулени електроуреди, не използвайте адаптери за щепсела. Ползването на оригинални щепсели и контакти намалява риска от възникване на токов удар.
- ▶ **Избягвайте допира на тялото Ви до заземени тела, напр. тръби, отоплителни уреди, пещи и хладилници.** Когато тялото Ви е заземено, рискът от възникване на токов удар е по-голям.

## 122 | Български

- ▶ **Предпазвайте електроинструмента си от дъжд и влага.** Проникването на вода в електроинструмента повишава опасността от токов удар.
- ▶ **Не използвайте захранващия кабел за цели, за които той не е предвиден, напр. за да носите електроинструмента за кабела или да извадите щепсела от контакта. Предпазвайте кабела от нагряване, омасляване, допир до остри ръбове или до подвижни звена на машини.** Повредени или усукани кабели увеличават риска от възникване на токов удар.
- ▶ **Когато работите с електроинструмент навън, използвайте само удължителни кабели, подходящи за работа на открито.** Използването на удължител, предназначен за работа на открито, намалява риска от възникване на токов удар.
- ▶ **Ако се налага използването на електроинструмента във влажна среда, използвайте предпазен прекъсвач за утечни токове.** Използването на предпазен прекъсвач за утечни токове намалява опасността от възникване на токов удар.

**Безопасен начин на работа**

- ▶ **Бъдете концентрирани, следете внимателно действията си и постъпвайте предпазливо и разумно. Не използвайте електроинструмента, когато сте уморени или под влиянието на наркотични вещества, алкохол или упойващи лекарства.** Един миг разсеяност при работа с електроинструмент може да има за последствие изключително тежки наранявания.
- ▶ **Работете с предпазващо работно облекло и винаги с предпазни очила.** Носенето на подходящи за ползвания електроинструмент и извършваната дейност лични предпазни средства, като дихателна маска, здрави плътнотворени обувки със стабилен грайфер, защитна каска или шумозаглушители (антифони), намалява риска от възникване на трудова злополука.
- ▶ **Избягвайте опасността от включване на електроинструмента по невнимание. Преди да включите щепсела в захранващата мрежа или да поставите акумулаторната батерия, се уверявайте, че пусковият прекъсвач е в положение «изключено».** Ако, когато носите електроинструмента, държите пръста си върху пусковия прекъсвач, или ако подавате захранващо напрежение на електроинструмента, когато е включен, съществува опасност от възникване на трудова злополука.
- ▶ **Преди да включите електроинструмента, се уверявайте, че сте отстранили от него всички помощни инструменти и гаечни ключове.** Помощен инструмент, забравен на въртящо се звено, може да причини травми.
- ▶ **Избягвайте неестествените положения на тялото. Работете в стабилно положение на тялото и във всеки момент поддържайте равновесие.** Така ще можете да контролирате електроинструмента по-добре и по-безопасно, ако възникне неочаквана ситуация.
- ▶ **Работете с подходящо облекло. Не работете с широки дрехи или украшения. Дръжте косата си, дрехите и ръкавици на безопасно разстояние от въртящи се звена на електроинструментите.** Широките дрехи, украшенията, дългите коси могат да бъдат захванати и увлечени от въртящи се звена.
- ▶ **Ако е възможно използването на външна аспирационна система, се уверявайте, че тя е включена и функционира изправно.** Използването на аспирационна система намалява рисковете, дължащи се на отделящата се при работа прах.

**Грижливо отношение към електроинструментите**

- ▶ **Не претоварвайте електроинструмента. Използвайте електроинструментите само съобразно тяхното предназначение.** Ще работите по-добре и по-безопасно, когато използвате подходящия електроинструмент в зададения от производителя диапазон на натоварване.
- ▶ **Не използвайте електроинструмент, чиито пусков прекъсвач е повреден.** Електроинструмент, който не може да бъде изключван и включван по предвидения от производителя начин, е опасен и трябва да бъде ремонтиран.
- ▶ **Преди да промените настройките на електроинструмента, да замените работни инструменти и допълнителни приспособления, както и когато продължително време няма да използвате електроинструмента, изключвайте щепсела от захранващата мрежа и/или изваждайте акумулаторната батерия.** Тази мярка премахва опасността от задействане на електроинструмента по невнимание.
- ▶ **Съхранявайте електроинструментите на места, където не могат да бъдат достигнати от деца. Не допускайте те да бъдат използвани от лица, които не са запознати с начина на работа с тях и не са прочели тези инструкции.** Когато са в ръцете на неопитни потребители, електроинструментите могат да бъдат изключително опасни.
- ▶ **Поддържайте електроинструментите си грижливо. Проверявайте дали подвижните звена функционират безукорно, дали не заклинват, дали има счупени или повредени детайли, които нарушават или изменят функциите на електроинструмента. Преди да използвате електроинструмента, се погрижете повредените детайли да бъдат ремонтирани.** Много от трудовите злополуки се дължат на недобре поддържани електроинструменти и уреди.
- ▶ **Поддържайте режещите инструменти винаги добре заточени и чисти.** Добре поддържаните режещи инструменти с остри ръбове оказват по-малко съпротивление и се водят по-леко.
- ▶ **Използвайте електроинструментите, допълнителните приспособления, работните инструменти и т.н., съобразно инструкциите на производителя. При това се съобразявайте и с конкретните работни условия и операции, които трябва да изпълните.** Използването на електроинструменти за различни от предвидените от производителя приложения повишава опасността от възникване на трудови злополуки.

**Поддръжане**

- ▶ **Допускайте ремонтът на електроинструментите Ви да се извършва само от квалифицирани специалисти и само с използването на оригинални резервни части.** По този начин се гарантира съхраняване на безопасността на електроинструмента.

**Указания за безопасна работа за шлифовачи машини**

- ▶ **Използвайте електроинструмента само за сухо шлифоване.** Проникването на вода в електроинструмента увеличава опасността от токов удар.
- ▶ **Внимавайте да не застрашите други лица с искрите, които се образуват при работа. Ако в близост се намират леснозапалими материали, предварително ги отстранявайте.** При шлифоване на метали се образува струя от искри.
- ▶ **Внимание, опасност от пожар! Избягвайте прегряване на шлифования детайл и на шлифовачната машина. При прекъсване на работа винаги изпразвайте прахоуловителната кутия.** При неблагоприятни условия, напр. образуване на струя искри при шлифоване на метали, събралият се в прахоуловителната кутия (или филтърната торба, респ. филтъра на прахосмукачката) прах може да се самовъзпламени. Опасността от самовъзпламеняване се увеличава изключително при смесване на прах от шлифоването с остатъци от лакови покрития, полиуретан или други органични вещества и когато в резултат на продължителната обработка шлифованият материал се е нагрял.
- ▶ **Осигурявайте обработвания детайл.** Детайл, захванат с подходящи приспособления или скоби, е застопорен по-здраво и сигурно, отколкото, ако го държите с ръка.

**Описание на продукта и възможностите му**

**Прочетете внимателно всички указания.** Неспазването на приведените по-долу указания може да доведе до токов удар, пожар и/или тежки травми.

Моля, отворете разгъващата се корица с фигурите и, докато четете ръководството за експлоатация, я оставете отворена.

**Предназначение на електроинструмента**

Електроинструментът е предназначен за сухо шлифоване на дървесни материали, пластмаси, метали, замазки, както и лакирани повърхности. Електроинструменти с електронно управление са подходящи също така и за полиране.

**Изобразени елементи**

Номерирането на елементите на електроинструмента се отнася до изображенията на страниците с фигурите.

- 1 Пусков прекъсвач
- 2 Потенциометър за регулиране на честотата на вибрациите (GEX 125-1 AE)
- 3 Комплект прахоуловителна кутия (Microfilter System)
- 4 Ръкохватка (Изолирана повърхност за захващане)
- 5 Шлифовач диск
- 6 Шкурка\*
- 7 Винтове за шлифовачия диск
- 8 Щуцер на отвора за изходящата въздушна струя
- 9 Филтърен елемент (Microfilter System)
- 10 Маркуч на аспирационната уредба\*

\*Изобразените на фигурите и описаните допълнителни приспособления не са включени в стандартната комплектровка на уреда. Изчерпателен списък на допълнителните приспособления можете да намерите съответно в каталога ни за допълнителни приспособления.

**Технически данни**

Ексцентрикова шлифовача машина		GEX 125-1 A Professional	GEX 125-1 AE Professional
Каталожен номер		3 601 C87 0..	3 601 C87 5..
Регулиране на честотата на вибрациите		–	●
Номинална консумирана мощност	W	250	250
Скорост на въртене на празен ход $n_0$	$\text{min}^{-1}$	12 000	7 500 – 12 000
Честота на вибрациите на празен ход	$\text{min}^{-1}$	24 000	15 000 – 24 000
Диаметър на ексцентрика	mm	2,5	2,5
Диаметър на шлифовачия диск	mm	125	125
Маса съгласно EPTA-Procedure 01/2003	kg	1,3	1,3
Клас на защита		□/II	□/II

Данните се отнасят до номинално напрежение [U] 230 V. При различно напрежение, както и при специалните изпълнения за някои страни данните могат да се различават.

Моля, обърнете внимание на каталожния номер на Вашия електроинструмент, написан на табелката му. Търговските наименования на някои електроинструменти могат да бъдат променени.

124 | Български

**Информация за излъчван шум и вибрации**

Стойностите за шума са определени съгласно EN 60745.

Равнището A на звуковото налягане обикновено е 77 dB(A). Неопределеност K = 2,8 dB.

По време на работа равнището на излъчвания шум може да надхвърли 80 dB(A).

**Работете с шумозаглушители!**

Пълната стойност на вибрациите (векторната сума по трите направления) е определена съгласно EN 60745:

Стойност на генерираните вибрации  $a_h = 5,0 \text{ m/s}^2$ , неопределеност K = 1,5  $\text{m/s}^2$ .

Равнището на генерираните вибрации, посочено в това Ръководство за експлоатация, е определено съгласно процедурата, дефинирана в EN 60745, и може да бъде използвано за сравняване с други електроинструменти. То е подходящо също и за предварителна ориентираща преценка на натоварването от вибрации.

Посоченото ниво на генерираните вибрации е представително за най-често срещаните приложения на електроинструмента. Все пак, ако електроинструментът се използва за други дейности, с други работни инструменти или ако не бъде поддържан, както е предписано, равнището на генерираните вибрации може да се промени. Това би могло да увеличи значително сумарното натоварване от вибрации в процеса на работа.

За точната преценка на натоварването от вибрации трябва да бъдат взимани предвид и периодите, в които

електроинструментът е изключен или работи, но не се ползва. Това би могло значително да намали сумарното натоварване от вибрации.

Предписвайте допълнителни мерки за предпазване на работещия с електроинструмента от въздействието на вибрациите, например: техническо обслужване на електроинструмента и работните инструменти, поддържане на ръцете топли, целесъобразна организация на работните стъпки.

**Декларация за съответствие** 

С пълна отговорност ние декларираме, че описаният в «Технически данни» продукт съответства на следните стандарти или нормативни документи: EN 60745 съгласно изискванията на Директиви 2004/108/EO, 2006/42/EO.

Подробни технически описания при:  
Robert Bosch GmbH, PT/ESC,  
D-70745 Leinfelden-Echterdingen

Dr. Egbert Schneider  
Senior Vice President  
Engineering

Dr. Eckerhard Strötgen  
Head of Product  
Certification




Robert Bosch GmbH, Power Tools Division  
D-70745 Leinfelden-Echterdingen  
Leinfelden, 16.03.2011

**Монтиране**

► **Преди извършване на каквито и да е дейности по електроинструмента изключвайте щепсела от захранващата мрежа.**

**Избор на шкурка**

В зависимост от обработвания материал и желаната интензивност на отнемане разполагате с различни типове шкурка:

Материал	Приложение	Зърнестост		
<b>expert Wood best Paint</b>	– Боя – Лак	За премахване на бои	груба 40	
			60	
	– Пълнител – Кит	За шлифване на грунд (напр. премахване на ивици от четка, капки боя и протичания)	средна	80
				100
				120
	За окончателно шлифване на грунд преди боядисване	фина	180	
			240	
			320	
			400	
<b>expert Wood best Wood</b>	Expert for Wood	За грубо шлифване, напр. на грапави, нерендосани греди и дъски	груба 40	
	– Всички дървесни материали (напр. твърд дървесен материал, мек дървесен материал, ПДЧ-плоскости, строителни плоскости)		60	
		За равнинно шлифване и изравняване на малки неравности	средна 80	
			100	
			120	
	Best for Wood	За окончателно и фино шлифване на дървесни материали	фина	180
				240
			320	
			400	

best Stone	Материал	Приложение	Зърнестост	
	– Автомобилна боя	За грубо шлифоване	груба	80
– Каменни материали	За предварително шлифоване и откъртване на ръбчета	средна	100	
– Мрамор			120	
– Гранит	За фино шлифоване при формоване	фина	180	
– Керамични материали			240	
– Стъкло			320	
– Плексиглас			400	
– Стъклопласти	Шлифоване до гланц и заобляне на ръбове	много фина	600 1200	

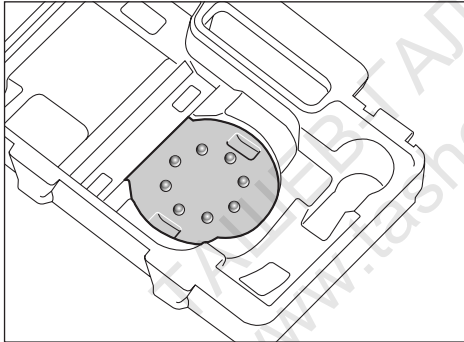
### Смяна на шкурката (вижте фиг. А)

За демонтиране на шкурката **6** я захванете в единия край и я издърпайте от шлифовачия диск **5**.

Преди да поставите нов лист шкурка почистете шлифовачия диск **5**, от прах и замърсявания, напр. с четка. от прах и замърсявания, напр. с четка **5** е с повърхност «Велкро», за да можете бързо и лесно да захващате шкурка с «Велкро».

Притиснете листа шкурка **6** здраво към долната страна на шлифовачия диск **5**.

За осигуряване на оптимална степен на прахоулавяне внимавайте щанцованите отвори на листа шкурка да съвпадат с отворите на диска за шлифоване.



За лесно подравняване на листа шкурка **6** спрямо шлифовачия диск **5** можете да ползвате показаното на фигурата помощно приспособление в куфара. Поставете листа шкурка в приспособлението със страната с „Велкро“ нагоре и притиснете силно електроинструмента с шлифовачия диск.

### Избор на шлифовачия диск

В зависимост от конкретно изпълняваната дейност на електроинструмента могат да бъдат монтирани шлифовачи дискове с различна твърдост:

- Диск за шлифоване, много мек: подходящ за полиране и внимателно шлифоване, също и по огнати повърхности.
- Диск за шлифоване, средна твърдост: подходящ за общо шлифоване, с универсално приложение.

- Шлифовач диск, твърд: подходящ за високопроизводително шлифоване на равнинни повърхности.

### Смяна на шлифовачия диск (вижте фиг. В)

**Упътване:** Незабавно заменяйте повреден шлифовач диск **5**.

Издърпайте листа шкурка, респ. платното за полиране. Развийте напълно и извадете четирите винта **7** и след това демонтирайте шлифовачия диск **5**. Поставете нов шлифовач диск **5** и отново затегнете винтовете.

**Упътване:** При поставяне на шлифовачия диск внимавайте зъбите на водача да попаднат в каналите на диска.

**Упътване:** Допуска се замяната на носещата опора на шлифовачата плоча да се извършва само в оторизиран сервис за електроинструменти на Бош.

### Система за прахоулавяне

► Прахове, отделящи се при обработването на материали като съдържащи олово бои, някои видове дървесина, минерали и метали могат да бъдат опасни за здравето. Контактът до кожата или вдишването на такива прахове могат да предизвикат алергични реакции и/или заболявания на дихателните пътища на работещия с електроинструмента или намиращи се наблизо лица. Определени прахове, напр. отделящите се при обработване на бук и дъб, се считат за канцерогенни, особено в комбинация с химикали за третиране на дървесина (хромат, консерванти и др.). Допуска се обработването на съдържащи азбест материали само от съответно обучени квалифицирани лица.

- По възможност използвайте подходяща за обработвания материал система за прахоулавяне.
- Осигурявайте добро проветряване на работното място.
- Препоръчва се използването на дихателна маска с филтър от клас P2.

Спазвайте валидните във Вашата страна законови разпоредби, валидни при обработване на съответните материали.

► **Избягвайте натрупване на прах на работното място.** Прахът може лесно да се самовъзпламени.

## 126 | Български

**Вградена система за прахоулавяне с прахоуловителна кутия (вижте фиг. С1 – С4)**

Вкарайте прахоуловителната кутия **3** на щучера **8**, докато усетите отчетливо прещракване.

Степента на запълненост на прахоуловителната кутия **3** може лесно да се следи благодарение на прозрачния корпус.

може лесно да се следи благодарение на прозрачния корпус **3** я издърпайте с леко завъртане надолу.

Преди отваряне на прахоуловителната кутия **3** трябва да стръскате прахта в нея, като почукате с кутията върху твърда повърхност, както е показано на фигурата.

Захванете здраво прахоуловителната кутия **3**, отворете филтърния елемент **9** нагоре и изпразнете прахоуловителната кутия. Почистете ламелите на филтърния елемент **9** с мека четка.

**Външна система за прахоулавяне (вижте фиг. D)**

Вкарайте шланга **10** на прахоуловителна система на щучера **8**. Свържете шланга **10** с прашосмукачка. Преглед на възможностите за включване към различни прашосмукачки ще намерите в началото на това ръководство за експлоатация.

Използваната прашосмукачка трябва да е пригодна за работа с обработвания материал.

Ако при работа се отделя особено вреден за здравето прах или канцерогенен прах, използвайте специализирана прашосмукачка.

**Работа с електроинструмента****Пускане в експлоатация**

- ▶ **Внимавайте за напрежението на захранващата мрежа! Напрежението на захранващата мрежа трябва да съответства на данните, посочени на табелката на електроинструмента. Уреди, обозначени с 230 V, могат да бъдат захранвани и с напрежение 220 V.**

**Включване и изключване**

За **включване** на електроинструмента поставете пусковия прекъсвач **1** в позицията в дясно, означена с «**I**».

За **изключване** на електроинструмента поставете пусковия прекъсвач **1** в позицията в ляво, означена с «**0**».

**Регулиране на честотата на вибрациите (GEX 125-1 AE)**

С помощта на потенциометъра **2** можете да измените честотата на вибрациите също и по време на работа.

- 1–2 ниска честота на вибрации
- 3–4 средна честота на вибрации
- 5–6 висока честота на вибрации

Оптималната честота на вибрациите зависи от обработвания материал и работните условия и се определя най-точно чрез изпробване.

След продължителна работа с ниска честота на вибрациите трябва да охладите електроинструмента, като го оставите да работи на празен ход прибл. 3 минути с максимална честота на вибрациите.

**Спирачка на шлифования диск**

Вградена спирачка ограничава честотата на вибрациите на празен ход, така че да се предотвратява надраскване на повърхностите при първоначалното допиране на електроинструмента до обработваната повърхност.

Ако скоростта на празен ход се увеличава плавно, шлифованият диск е повреден и трябва да бъде заменен или спирачката е износена. Износена спирачка трябва да бъде заменена от оторизиран сервиз за електроинструменти на Бош.

**Указания за работа**

- ▶ **Преди извършване на каквито и да е дейности по електроинструмента изключвайте щепсела от захранващата мрежа.**
- ▶ **Преди да оставите електроинструмента, изчакайте движението му да спре напълно.**

За да можете да работите, без да се уморявате, можете в зависимост от конкретните условия да държите електроинструмента отгоре, странично или отпред. (вижте фиг. E)

**Шлифване на равнинни повърхности**

Включете електроинструмента, поставете го с цялата шлифоваща повърхност върху обработваната основа и го придвижвайте с умерен натиск по обработвания детайл.

Интензивността на отнемане на материал и качеството на повърхността се определят от избора на шкурка, избраната степен на честотата на вибрации (GEX 125-1 AE) и силата на притискане.

Само шкурки в безукорно състояние осигуряват добра производителност и предпазват електроинструмента от преждевременно износване.

По време на работа притискайте електроинструмента равномерно, за да увеличите дълготрайността на шкурката.

Прекомерното увеличаване на силата на притискане не води до увеличаване и на интензивността на отнемане, а до по-бързото износване на шкурката и на електроинструмента.

Не използвайте шкурка, с която сте обработвали метал, за шлифване на други видове материал.

Използвайте само оригинални шкурки, производство на Бош.

**Грубо шлифване**

Поставете лист шкурка с по-едра зърнестост.

Притискайте електроинструмента съвсем леко, така че да работи с по-висока честота на вибрациите, което осигурява по-интензивно отнемане на материал.

**Фино шлифване**

Поставете лист шкурка с по-малка зърнестост.

С лека промяна на силата на притискане, респ. чрез промяна на избраната степен на вибрациите (GEX 125-1 AE) можете да ограничите честотата на вибрациите, при което обаче амплитудата остава постоянна.

Водете електроинструмента по повърхността на детайла с ограничен натиск с въртене по окръжности или с редуване надлъжно и напречно. Внимавайте да не го заклинявате, за да не протриете обработаната повърхност, напр. фурнир. След приключване на работа изключете електроинструмента.

### Полиране (GEX 125-1 AE)

При полиране на изветрени лакови покрития или полиране на драскотини (напр. акрилно стъкло), на електроинструмента може да бъде поставено средство за полиране, като платно от ламска вълна, филц за полиране или полиращ пенопласт (не е включен в окомплектовката).

При полиране изберете ниска честота на вибрациите (степен 1 – 2), за да избегнете прекомерно нагряване на повърхността.

Нанесете полиращата паста на по-малка повърхност от тази, която желаете да полирате. Разнесете полиращата паста, като използвате подходящо платно за полиране с кръстосани надлъжни и напречни движения или с кръгообразни движения и умерено притискане.

Не допускате засъхването на полиращата паста на обработаната повърхност, в противен случай може да я повредите. Не излагайте полиращата повърхност на пряка слънчева светлина.

За да осигурявате добри резултати при полиране, почиствайте редовно полиращите средства. Изпирайте полиращите средства с мек перилен препарат и топла вода, не използвайте разреждители.

## Поддържане и сервиз

### Поддържане и почистване

- ▶ **Преди извършване на каквито и да е дейности по електроинструмента изключвайте щепсела от захранващата мрежа.**
- ▶ **За да работите качествено и безопасно, поддържайте електроинструмента и вентилационните отвори чисти.**

Ако въпреки прецизното производство и внимателно изпитване възникне повреда, електроинструментът трябва да се занесе за ремонт в оторизиран сервиз за електроинструменти на Бош.

Когато се обръщате с Въпроси към представителите, моля, непременно посочвайте 10-цифрения каталожен номер, означен на табелката на електроинструмента.

### Сервиз и консултации

Сервизът ще отговори на въпросите Ви относно ремонти и поддръжка на закупения от Вас продукт, както и относно резервни части. Монтажни чертежи и информация за резервни части можете да намерите също и на [www.bosch-pt.com](http://www.bosch-pt.com)

Екипът от консултанти на Бош ще Ви помогне с удоволствие при въпроси относно закупуване, приложение и възможности за настрояване на различни продукти от производствената гама на Бош и допълнителни приспособления за тях.

### Роберт Бош ЕООД – България

Бош Сервиз Център  
Гаранционни и извънгаранционни ремонти  
ул. Сребърна № 3 – 9  
1907 София  
Тел.: +359 (02) 962 5302  
Тел.: +359 (02) 962 5427  
Тел.: +359 (02) 962 5295  
Факс: +359 (02) 62 46 49  
[www.bosch.bg](http://www.bosch.bg)

### Бракуване

С оглед опазване на околната среда електроинструментът, допълнителните приспособления и опаковката трябва да бъдат подложени на подходяща преработка за повторното използване на съдържанието в тях суровини.

Не изхвърляйте електроинструменти при битовите отпадъци!

### Само за страни от ЕС:



Съгласно Европейска директива 2002/96/ЕО относно излязла от употреба електрическа и електронна апаратура и утвърждаването ѝ като национален закон електрическите и електронни устройства, които не могат да се използват повече,

трябва да се събират отделно и да бъдат подлагани на подходяща преработка за оползотворяване на съдържанието в тях суровини.

Правата за изменения запазени.

## Srpski

## Uputstva o sigurnosti

### Opšta upozorenja za električne alate

**⚠ UPOZORENJE** Čitajte sva upozorenja i uputstva. Propusti kod pridržavanja upozorenja i uputstava mogu imati za posledicu električni udar, požar i/ili teške povrede.

### Čuvajte sva upozorenja i uputstva za budućnost.

Pojam upotrebljen u upozorenjima „električni alat“ odnosi se na električne alate sa radom na mreži (sa mrežnim kablom) i na električne alate sa radom na akumulator (bez mrežnog kabla).

### Sigurnost na radnom mestu

- ▶ **Držite Vaše radno područje čisto i dobro osvetljeno.** Nered ili neosvetljena radna područja mogu voditi nesrećama.
- ▶ **Ne radite sa električnim alatom u okolini ugroženoj eksplozijom, u kojoj se nalaze zapaljive tečnosti, gasovi ili prašine.** Električni alati prave varnice koje mogu zapaliti prašinu ili isparenja.
- ▶ **Držite podalje decu i druge osobe za vreme korišćenja električnog alata.** Prilikom rada možete izgubiti kontrolu nad aparatom.

## 128 | Srpski

**Električna sigurnost**

- ▶ **Priključni utikač električnog alata mora odgovarati utičnici. Utikač nesme nikako da se menja. Ne upotrebljavajte adaptere utikača zajedno sa električnim alatima zaštićenim uzemljenjem.** Ne promenjeni utikači i odgovarajuće utičnice smanjuju rizik električnog udara.
- ▶ **Izbegavajte kontakt telom sa uzemljenim površinama kao cevi, grejanja, šporet i rashladni ormani.** Postoji povećani rizik od električnog udara ako je Vaše telo uzemljeno.
- ▶ **Držite aparat što dalje od kiše ili vlage.** Prodor vode u električni alat povećava rizik od električnog udara.
- ▶ **Ne nosite električni alat za kabl, ne vešajte ga ili ne izvlačite ga iz utičnice. Držite kabl dalje od vreline, ulja, oštih ivica ili delova aparata koji se pokreću.** Oštećeni ili uvrnuti kablovi povećavaju rizik električnog udara.
- ▶ **Ako sa električnim alatom radite u prirodi, upotrebljavajte samo produžne kablove koji su pogodni za spoljnu upotrebu.** Upotreba produžnog kablova uzemljenog za spoljnu upotrebu smanjuje rizik od električnog udara.
- ▶ **Ako rad električnog alata ne može da se izbegne u vlažnoj okolini, koristite prekidač strujne zaštite pri kvaru.** Upotreba prekidača strujne zaštite pri kvaru smanjuje rizik od električnog udara.

**Sigurnost osoblja**

- ▶ **Budite pažljivi, pazite na to, šta radite i idite razumno na posao sa Vašim električnim alatom. Ne koristite električni alat ako ste umorni ili pod uticajem droge, alkohola ili lekova.** Momenat nepažnje kod upotrebe električnog alata može voditi ozbiljnim povredama.
- ▶ **Nosite ličnu zaštitnu opremu i uvek zaštitne naočare.** Nošenje lične zaštitne opreme, kao maske za prašinu, sigurnosne cipele koje ne kližu, zaštitni šlem ili zaštitu za sluh, zavisno od vrste i upotrebe električnog alata, smanjuju rizik od povreda.
- ▶ **Izbegavajte nenamerno puštanje u rad. Uverite se da je električni alat isključen, pre nego što ga priključite na struju i/ili na akumulator, uzmete ga ili nosite.** Ako prilikom nošenja električnog alata držite prst na prekidaču ili aparat uključen priključujete na struju, može ovo voditi nesrećama.
- ▶ **Uklonite alate za podešavanje ili ključeve za zavrtnje, pre nego što uključite električni alat.** Neki alat ili ključ koji se nalazi u rotirajućem delu aparata, može voditi nesrećama.
- ▶ **Izbegavajte nenormalno držanje tela. Pobrinite se uvek da stabilno stojite i održavajte u svako doba ravnotežu.** Na taj način možete bolje kontrolisati električni alat u neočekivanim situacijama.
- ▶ **Nosite pogodnu odeću. Ne nosite široku odeću ili nakit. Držite kosu, odeću i rukavice dalje od pokretnih delova.** Opušteno odelo, dugu kosu ili nakit mogu zahvatiti rotirajući delovi.
- ▶ **Ako mogu da se montiraju uređaji za usisavanje i skupljanje prašine, uverite se da li su priključeni i upotrebljeni kako treba.** Upotreba usisavanja prašine može smanjiti opasnosti od prašine.

**Brizljiva upotreba i ophodjenje sa električnim alatima**

- ▶ **Ne preopterećujte aparat. Upotrebljavajte za Vaš posao električni alat određen za to.** Sa odgovarajućim električnim alatom radite bolje i sigurnije u navedenom području rada.
- ▶ **Ne koristite nikakav električni alat čiji je prekidač u kvaru.** Električni alat koji se ne može više uključiti ili isključiti, je opasan i mora se popraviti.
- ▶ **Izvcite utikač iz utičnice i/ili uklonite akumulator pre nego što preduzmete podešavanja na aparatu, promenu delova pribora ili ostavite aparat.** Ova mera opreza sprečava nenameran start električnog alata.
- ▶ **Čuvajte nekorisćene električne alate izvan dometa dece. Ne dozvoljavajte korišćenje aparata osobama koje ne poznaju aparat ili nisu pročitale ova uputstva.** Električni alati su opasni, kada ih koriste neiskusne osobe.
- ▶ **Održavajte brizljivo električni alat. Kontrolišite da li pokretni delovi aparata besprekorno funkcionišu i ne „lepe“, da li su delovi polomljeni ili su tako oštećeni da je oštećena funkcija električnog alata. Popravite ove oštećene delove pre upotrebe.** Mnoge nesreće imaju svoje uzroke u loše održavanim električnim alatima.
- ▶ **Održavajte alate za sečenja oštre i čiste.** Brizljivo održavani alati za sečenja sa oštirim ivicama manje „slepljuju“ i lakše se vode.
- ▶ **Upotrebljavajte električni alat, pribor, alate koji se umeću itd. prema ovim uputstvima. Obratite pažnju pritom na uslove rada i posao koji morate obaviti.** Upotreba električnih alata za druge namene koje nisu predviđene, može voditi opasnim situacijama.

**Servisi**

- ▶ **Neka Vam Vaš električni alat popravljiva samo kvalifikovano osoblje i samo sa originalnim rezervnim delovima.** Tako se obezbeđuje, da ostane sačuvana sigurnost aparata.

**Sigurnosna uputstva za brusilicu**

- ▶ **Upotrebljavajte električni alat samo za suvo brušenje.** Prodor vode u električni aparat povećava rizik od električnog udara.
- ▶ **Pazite na to, da nijedna osoba ne bude ugrožena varnicama. Uklonite zapaljive materijale iz okoline.** Pri brušenju metala nastaju varnice.
- ▶ **Pažnja – Opasnost od požara! Izbegavajte pregrevanje materijala koji se brusi i brusilice. Praznite uvek pre pauza u kutiji za prainu za prašinu.** Prašina od brušenja u kutiji za prašinu, mikrofilter, papirna kesa (ili u kesi filtra odnosno filter usisivača za prašinu) mogu da se pod nepovoljnim uslovima, kao što su letenje varnica prilikom brušenja metala, samozapale. Posebna opasnost postoji, ako je prašina od brušenja pomešana sa ostacima laka-poliuretana ili drugim hemijskim materijama i materijal od brušenja postaje vreo posle dužeg rada.
- ▶ **Obezbedite radni komad.** Radni komad kojeg čvrsto drže zatezni uređaji ili stega sigurnije se drži nego sa Vašom rukom.



## Opis proizvoda i rada



**Čitajte sva upozorenja i uputstva.** Propusti kod pridržavanja upozorenja i uputstava mogu imati za posledicu električni udar, požar i/ili teške povrede.

Molimo da otvorite preklapljenu stranicu sa prikazom aparata i ostavite ovu stranicu otvorenu, dok čitate uputstvo za rad.

### Upotreba prema svrsi

Električni alat je zamišljen za suvo brušenje drveta, plastike, metala, štahtel masa kao i lakiranih površina.

Električni alati sa elektronskom regulacijom su takodje pogodni za poliranje.

## Komponente sa slike

Označavanje brojevima komponenti sa slika odnosi se na prikaz električnog alata na grafičkoj strani.

- 1 Prekidač za uključivanje-isključivanje
- 2 Toččić za biranje broja vibracija (GEX 125-1 AE)
- 3 Kutija za prašinu kompletna (Microfilter System)
- 4 Drška (izolovana površina za prihvat)
- 5 Disk za brušenje
- 6 Brusni list\*
- 7 Zavrtnji za disk za brušenje
- 8 Izdumni priključak
- 9 Filterski element (Microfilter System)
- 10 Crevo za usisavanje\*

\*Prikazani ili opisani pribor ne spada u standardno pakovanje.  
Kompletni pribor možete da nađete u našem programu pribora.

## Tehnički podaci

Ekscentrična brusilica		GEX 125-1 A Professional	GEX 125-1 AE Professional
Broj predmeta		3 601 C87 0..	3 601 C87 5..
Biranje broja vibracija		-	●
Nominalna primljena snaga	W	250	250
Broj obrtaja na prazno $n_0$	$\text{min}^{-1}$	12000	7500 – 12000
Broj vibracija u praznom hodu	$\text{min}^{-1}$	24000	15000 – 24000
Presek vibracionog kola	mm	2,5	2,5
Presek diska za brušenje	mm	125	125
Težina prema EPTA-Procedure 01/2003	kg	1,3	1,3
Klasa zaštite		□/II	□/II

Podaci važe za nominalne napone [U] od 230 V. Kod napona koji odstupaju i izvođenja specifičnih za zemlje mogu ovi podaci varirati.  
Molimo da obratite pažnju na broj predmeta na tipskoj tablici Vašeg električnog alata. Trgovačke oznake pojedinih električnih alata mogu varirati.

## Informacije o šumovima/vibracijama

Izmerene vrednosti buke utvrđene su u skladu sa EN 60745.

Nivo pritiska zvuka uređaja vrednovan sa A tipično iznosi 77 dB(A). Nesigurnost K = 2,8 dB.

Nivo buke pri radu može prekoračiti 80 dB(A).

### Nosite zaštitu za sluh!

Ukupne vrednosti vibracija (Zbir vektora tri pravca) su dobijene prema EN 60745:

Emissiona vrednost vibracija  $a_n = 5,0 \text{ m/s}^2$ , Nesigurnost K = 1,5  $\text{m/s}^2$ .

Nivo vibracija naveden u ovim uputstvima je izmeren prema mernom postupku koji je standardizovan u EN 60745 i može da se koristi za poredjenje električnih alata jedan sa drugim. Pogodan je i za privremenu procenu opterećenja vibracijama. Navedeni nivo vibracija predstavlja prvenstveno primenu električnog alata. Ako se svakako električni alat upotrebljava za druge namene sa drugim upotrebjenim alatima ili nedovoljno održavanja, može doći do odstupanja nivoa vibracija. Ovo može u značajnoj meri povećati opterećenje vibracijama preko celog radnog vremena.

Za tačnu procenu opterećenja vibracijama trebalo bi uzeti u obzir i vreme, u kojem je uređaj uključen ili radi, međutim nije stvarno u upotrebi. Ovo može značajno redukovati

opterećenje vibracijama preko celog radnog vremena. Utvrdite dodatne mere sigurnosti radi zaštite radnika pre delovanja vibracija kao na primer: Održavanje električnog alata i upotrebljeni alati, održavanje toplih ruku, organizacija odvijanja posla.

## Izjava o usaglašenosti

Izjavljujemo na vlastitu odgovornost da je dole „Tehnički podaci“ opisani proizvod usaglašen sa sledećim standardima ili normativnim aktima: EN 60745 prema odredbama smernica 2004/108/EG, 2006/42/EG.

Tehnička dokumentacija kod:  
Robert Bosch GmbH, PT/ESC,  
D-70745 Leinfelden-Echterdingen

Dr. Egbert Schneider  
Senior Vice President  
Engineering

Dr. Eckerhard Strötgen  
Head of Product  
Certification

Robert Bosch GmbH, Power Tools Division  
D-70745 Leinfelden-Echterdingen  
Leinfelden, 16.03.2011

130 | Srpski

## Montaža

► Izvucite pre svih radova na električnom alatu mrežni utikač iz utičnice.

### Biranje brusnog lista

Prema materijalu koji se obrađuje i željenom skidanju površine stoje na raspolaganju različiti brusni listovi:

Materijal	Primena	Veličina zrna	
<b>best for Paint</b> – Boja – Lak – Punilac – Špahtel masa	Za brušenje boje	grubo	40
			60
	Za brušenje prethodno premazane boje (na primer uklanjanje ostataka od četkice, kapljica boje i isprlanih mesta)	srednje	80
			100
			120
	Za krajnje brušenje grundiranja pre lakiranja	fino	180
			240
			320
			400
<b>best for Wood</b> <b>expert for Wood</b> Expert for Wood – Svi drveni materijali (na primer tvrdo drvo, meko drvo, iverica, građevinske ploče) Best for Wood – Tvrdo drvo – Iverica – Građevinske ploče – Metalni materijali	Za prethodno brušenje, na primer hrapavih, neobrađenih greda i dasaka	grubo	40
			60
	Za brušenje u ravni i ravnjanje malih neravnina	srednje	80
			100
			120
	Za završno i fino brušenje drveta	fino	180
			240
			320
			400
<b>best for Stone</b> – Autolak – Kamen – Mermer – Granit – Keramika – Staklo – Pleksiglas – Plastika sa staklenim vlaknima	Za prethodno brušenje	grubo	80
	Za fazonsko brušenje i obaranje ivica	srednje	100
			120
	Za fino brušenje kod oblikovanja	fino	180
			240
			320
		400	
	Sjajno brušenje i zaobljavanje ivica	vrlo fino	600
			1200

### Promena brusnog lista (pogledajte sliku A)

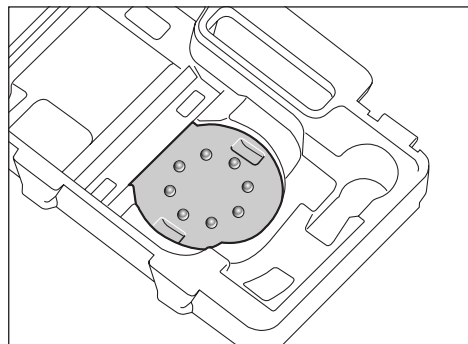
Za skidanje brusnog lista **6** podignite sa strane i izvucite ga sa brusnog diska **5**.

Uklonite pre postavljanja lista za brušenje prljavštinu sa diska za brušenje **5** na primer sa četkicom.

Površina diska za brušenje **5** se sastoji od jedne čičak tkanine, da bi mogli sa čičak spojem brzo i jednostavno da pričvrstite.

Pritisnite brusni list **6** čvrsto na donju stranu diska za brušenje **5**.

Pazite radi obezbeđivanja optimalnog usisavanja prašine na to, da iseći u brusnom listu budu usaglašeni sa otvorima na disku za brušenje.



Radi jednostavnog podešavanja lista testere **6** na disku za brušenje **5** možete koristiti pripomoć za podešavanje u koferu alata koja je prikazana na slici. Postavite list za brušenje sa

čičak tkaninom od gore u pripomoć za podešavanje i pritisnite čvrsti električni alat sa diskom za brušenje.

### Izbor brusnog diska

Zavisno od primene može se električni alat opremiti sa brusnim diskovima različite tvrdoće.

- Brusne ploče ekstra meke: pogodne za poliranje i osetljiva brušenja, čak i na zasvodjenim površinama.
- Brusne ploče srednje tvrdoće: pogodne za sve radove brušenja, univerzalno se mogu koristiti.
- Brusni doskovi tvrdi: Pogodni za visoki učinak u brušenju na ravnim površinama.

### Promena diska za brušenje (pogledajte sliku B)

**Pažnja:** Promenite odmah oštećeni disk za brušenje 5.

Svucite brusni list odnosno alat za poliranje. Odrvnite 4 zavrtnja 7 potpuno i skinite disk za brušenje 5. Stavite novi disk za brušenje 5 i čvrsto stegnite zavrtnje.

**Pažnja:** Pazite pri postavljanju diska za brušenje na to, da zubi zahvatača „hvataju“ žljebove diska za brušenje.

**Pažnja:** Oštećeni nosač brusnog diska sme samo menjati neki stručni servis za Bosch-električne alate.

### Usisavanje prašine/piljevina

► Prašine od materijala kao što je premaz koji sadrži olovo, neke vrste drveta, minerali i metal mogu biti štetni po zdravlje. Dodir ili udisanje prašine mogu izazvati alergijske reakcije i/ili oboljenja disajnih puteva radnika ili osoba koje se nalaze u blizini.

Neke prašine kao od hrasta i bukve važe kao izazivači raka, posebno u vezi sa dodatnim materijama za obradu drveta (hromati, zaštitna sredstva za drvo). Materijal koji sadrži azbest smeju raditi samo stručnjaci.

- Koristite što je više moguće usisavanje prašine pogodno za materijal.
- Pobrinite se za dobro provetranje radnog mesta.
- Preporučuje se, da se nosi zaštitna maska za disanje sa klasom filtera P2.

Obratite pažnju na propise za materijale koje treba obradivati u Vašoj zemlji.

► **Izbegavajte sakupljanje prašine na radnom mestu.**

Prašine se mogu lako zapaliti.

### Sopstveno usisavanje sa kutijom zaprašinu (pogledajte sliku C1 – C4)

Stavite kutiju za prašinu 3 na priključak za izduvanje 8 i mora da uskoči.

Nivo kutije za prašinu 3 može lako da se kontroliše sa transparentnim rezervarom.

Za pražnjenje kutije za prašinu 3 istu svucite na dole lako okrećući.

Pre otvaranja kutije za prašinu 3 trebali bi sa kutijom kao što pokazuje slika da udarate na čvrstu podlogu, da bi odvojili prašinu od filterskog elementa.

Držite čvrsto kutiju za prašinu 3, otvorite filterski element 9 uvis i ispraznite kutiju za prašinu. Očistite lamele filterskog elementa 9 sa nekom mekanom četkom.

### Usisavanje sa strane (pogledajte sliku D)

Natakните usisno crevo 10 na priključak za izduvanje 8.

Povežite usisno crevo 10 sa nekim usisivačem za prašinu.

Pregled za priključivanje na različite usisivače za prašinu naći ćete na početku ovoga uputstva za rad.

Usisivač mora biti pogodan za materijal koji treba obradivati.

Upotrebljavajte prilikom usisavanja posebno po zdravlje štetnih prašina, prašine koje izazivaju rak ili suvih prašina specijalan usisivač.

## Rad

### Puštanje u rad

► **Obratite pažnju na napon mreže! Napon strujnog izvora mora biti usaglašen sa podacima tipske tablice električnog alata. Električni alati označeni sa 230 V mogu da rade i sa 220 V.**

### Uključivanje-isključivanje

Pritisnite za **puštanje u rad** električnog alata prekidač za uključivanje/isključivanje 1 u desno u poziciju „I“.

Da bi **isključili** električni alat, pritisnite prekidač za uključivanje/isključivanje 1 u levo u poziciju „0“.

### Biranje broja vibracija (GEX 125-1 AE)

Za toččićem za podešavanje broja vibracija 2 možete unapred izabrati potreban broj vibracija i za vreme rada.

- |       |                        |
|-------|------------------------|
| 1 – 2 | niski broj vibracija   |
| 3 – 4 | srednji broj vibracija |
| 5 – 6 | visoki broj vibracija  |

Potreban broj vibracija zavisi od materijala i radnih uslova i može se dobiti praktičnom probom.

Posle dužeg rada sa malim brojem vibracija trebali bi električni alat ostaviti da se okreće radi hlađenja cca. 3 minuta pri maksimalnom broju vibracija.

### Kočnica diska za brušenje

Jedna integrisana kočnica brusnog diska smanjuje broj vibracija u praznom hodu, tako da se pri postavljanju električnog alata na radni komad sprečava pojava brazdi.

Ako broj vibracija u praznom hodu u toku vremena stalno raste, brusni disk je oštećen i mora se zameniti ili je kočnica brusnog diska istrošena. Kočnicu brusnog diska mora zameniti neki stručni servis za Bosch-električne alate.

### Uputstva za rad

► **Izvcite pre svih radova na električnom alatu mrežni utikač iz utičnice.**

► **Sačekajte da se električni alat umiri, pre nego što ga ostavite.**

Da bi radili bez zamaranja, možete električni alat zavisno od primene držati od gore, sa strane ili spreda. (pogledajte sliku E)

### Brušenje površina

Uključite električni alat, postavite ga sa celom površinom brušenja na podlogu koju treba obradivati i pokrećite ga sa umerenim pritiskom preko radnog komada.

**132 | Slovensko**

Učinek skidanja i slika brušenja se u bitnom određuju izborom brusnog lista, prethodno izabranim stepenom broja vibracija i pritiskivanjem (GEX 125-1 AE).

Samo besprekorni brusni listovi daju dobar učinak brušenja i čuvaju električni alat.

Pazite na ravnomeran pritisak, da bi povećali životni vek brusnih listova.

Prekomerno povećavanje pritiska ne vodi većem učinku brušenja, već jačem habanju električnog alata i brusnog lista.

Ne koristite više brusni list sa kojim je obradivan metal, za druge materijale.

Upotrebljavajte samo originalni Bosch brusni pribor.

**Grubo brušenje**

Navucite brusni list grubog zrna.

Pritisnite električni alat samo lagano, tako da radi sa većim brojem vibracija i postiže se veće skidanje materijala.

**Fino brušenje**

Navucite brusni list finijeg zrna.

Lakim variranjem pritiskivanja odnosno promenom stepena broja vibracija (GEX 125-1 AE) možete smanjiti broj vibracija brusnog diska, pri čemu ostaje ekscentrično kretanje.

Pokrećite električni alat kružno po površini sa umerenim pritiskom i neizmenice u dužnom i poprečnom pravcu na radnom komadu. Ne iskrećite električni alat, da bi izbegli oštećivanje radnog komada koji se obradjuje, na primer furnira.

Po završetku rada isključite električni alat.

**Poliranje (GEX 125-1 AE)**

Za poliranje lakova oštećenih vremenom ili naknadno poliranjem ogrebotina (na primer akril staklo) može se električni alat opremiti sa odgovarajućim alatima za poliranje, kao kalotom od jagnječeg krzna, filc ili sundjerom za poliranje (pribor).

Birajte pri poliranju niži broj vibracija (stepen 1 – 2), da bi izbegli prekomerno zagrevanje površine.

Nanosite polituru na nešto manju površinu, nego što želite da polirate. Radite sa sredstvom za poliranje sa nekim pogodnim alatom za poliranje sa umerenim pritiskom i pokretanjem unakrst i u krug.

Ne dozvoljavajte da se sredstvo za poliranje osuši na površini, jer se površina inače može oštetiti. Ne izlažite površinu koju treba polirati direktnim sunčevim zracima.

Čistite alate za poliranje redovno, da bi obezbedili dobre rezultate. Perite alate za poliranje sa bladim sredstvom za pranje i toplom vodom, ne koristite razredjivače.

**Održavanje i servis****Održavanje i čišćenje**

- ▶ **Izvučite pre svih radova na električnom alatu mrežni utikač iz utičnice.**
- ▶ **Držite električni alat i proreze za ventilaciju čiste, da bi dobro i sigurno radili.**

Ako bi električni alat i pored brižljivog postupka izrade i kontrole nekada otkazao, popravku mora vršiti neki autorizovani servis za Bosch-električne alate.

Molimo navedite neizostavno kod svih pitanja i naručivanja rezervnih delova broj predmeta sa 10 broječanih mesta prema tipskoj tablici električnog alata.

**Servis i savetovanja kupaca**

Servis odgovara na Vaša pitanja u vezi popravke i održavanja Vašeg proizvoda kao i u vezi rezervnih delova. Šematske prikaze i informacije u vezi rezervnih delova naći ćete i pod:

**www.bosch-pt.com**

Bosch-ov tim savetnika će Vam pomoći kod pitanja u vezi kupovine, primene i podešavanja proizvoda i pribora.

**Srpski**

Bosch-Service  
Dimitrija Tucovića 59  
11000 Beograd  
Tel.: +381 (011) 244 85 46  
Fax: +381 (011) 241 62 93  
E-Mail: asboschz@EUnet.yu

**Uklanjanje djubreta**

Električni pribori, pribor i pakovanja treba da se odvoze regeneraciji koja odgovara zaštiti čovekove sredine.

Ne bacajte električni alat u kućno djubre!

**Samo za EU-zemlje:**

Prema evropskoj smernici 2002/96/EG o električnim i elektronskim starim uređajima i njihovim pretvaranjem u nacionalno dobro ne moraju više neupotrebljivi električni alati da se odvoje sakupljaju i odvoze nekoj reciklaži koja odgovara zaštiti čovekove sredine.

**Zadržavamo pravo na promene.**

**Slovensko****Varnostna navodila****Splošna varnostna navodila za električna orodja****⚠ OPOZORILO**

**Preberite vsa opozorila in napotila.**

Napake zaradi neupoštevanja spodaj navedenih opozoril in napotil lahko povzročijo električni udar, požar in/ali težke telesne poškodbe.

**Vsa opozorila in napotila shranite, ker jih boste v prihodnje še potrebovali.**

Pojem „električno orodje“, ki se pojavlja v nadaljnjem besedilu, se nanaša na električna orodja z električnim pogonom (z električnim kablom) in na akumulatorska električna orodja (brez električnega kabla).

**Varnost na delovnem mestu**

- ▶ **Delovno področje naj bo vedno čisto in dobro osvetljeno.** Nered in neosvetljena delovna področja lahko povzročijo nezgode.
- ▶ **Ne uporabljajte električnega orodja v okolju, kjer lahko pride do eksplozij oziroma tam, kjer se nahajajo vnetljive tekočine, plini ali prah.** Električna orodja povzročajo iskenje, zaradi katerega se lahko prah ali para vnameta.
- ▶ **Prosimo, da med uporabo električnega orodja ne dovolite otrokom ali drugim osebam, da bi se Vam približali.** Odvracanje Vaše pozornosti drugim lahko povzroči izgubo kontrole nad napravo.

**Električna varnost**

- ▶ **Priključni vtičak električnega orodja se mora prilegati vtičnici. Spreminjanje vtičaka na kakršenkoli način ni dovoljeno. Pri ozemljenih električnih orodjih ne uporabljajte vtičacev z adapterji.** Nespremenjeni vtičaki in ustrezne vtičnice zmanjšujejo tveganje električnega udara.
- ▶ **Izogibajte se telesnemu stiku z ozemljenimi površinami kot so na primer cevi, grelci, štedilniki in hladilniki.** Tveganje električnega udara je večje, če je Vaše telo ozemljeno.
- ▶ **Prosimo, da napravo zavarujete pred dežjem ali vlago.** Vdor vode v električno orodje povečuje tveganje električnega udara.
- ▶ **Ne uporabljajte kabla za nošenje ali obešanje električnega orodja in ne vlečite za kabel, če želite vtičak izvleči iz vtičnice. Kabel zavarujte pred vročino, oljem, ostrimi robovi ali premikajočimi se deli naprave.** Poškodovani ali zapleteni kabli povečujejo tveganje električnega udara.
- ▶ **Kadar uporabljate električno orodje zunaj, uporabljajte samo kableske podaljške, ki so primerni za delo na prostem.** Uporaba kableskega podaljška, ki je primeren za delo na prostem, zmanjšuje tveganje električnega udara.
- ▶ **Če je uporaba električnega orodja v vlažnem okolju neizogibna, uporabljajte stikalo za zaščito pred kvarnim tokom.** Uporaba zaščitnega stikala zmanjšuje tveganje električnega udara.

**Osebna varnost**

- ▶ **Bodite pozorni, pazite kaj delate ter se dela z električnim orodjem lotite z razumom. Ne uporabljajte električnega orodja, če ste utrujeni oziroma če ste pod vplivom mamil, alkohola ali zdravil.** Trenutek nepazljivosti med uporabo električnega orodja je lahko vzrok za resne telesne poškodbe.
- ▶ **Uporabljajte osebno zaščitno opremo in vedno nosite zaščitna očala.** Nošenje osebne zaščitne opreme, na primer maske proti prahu, nedrsečih zaščitnih čevljev, varnostne čelade ali zaščitnih glušnikov, kar je odvisno od vrste in načina uporabe električnega orodja, zmanjšuje tveganje telesnih poškodb.
- ▶ **Izogibajte se nenamernemu zagonu. Pred priključitvijo električnega orodja na električno omrežje in/ali na akumulator in pred dviganjem ali nošenjem se prepričajte, če je električno orodje izklopljeno.** Prenašanje

naprave s prstom na stikalo ali priključitev vklopljenega električnega orodja na električno omrežje je lahko vzrok za nezgodo.

- ▶ **Pred vklopljanjem električnega orodja odstranite nastavitvena orodja ali izvijače.** Orodje ali ključ, ki se nahaja v vrtečem se delu naprave, lahko povzroči telesne poškodbe.
- ▶ **Izogibajte se nenormalni telesni drži. Poskrbite za trdno stojišče in za stalno ravnotežje.** Tako boste v nepričakovanih situacijah električno orodje lahko bolje nadzorovali.
- ▶ **Nosite primerna oblačila. Ne nosite ohlapnih oblačil in nakita. Lase, oblačila in rokavice ne približujte premikajočim se delom naprave.** Premikajoči se deli naprave lahko zagrabijo ohlapno oblačilo, dolge lase ali nakit.
- ▶ **Če je na napravo možno montirati priprave za odsesavanje ali prestrazanje prahu, se prepričajte, če so le-te priključene in če se pravilno uporabljajo.** Uporaba priprave za odsesavanje prahu zmanjšuje zdravstveno ogroženost zaradi prahu.

**Skrbna uporaba in ravnanje z električnimi orodji**

- ▶ **Ne preobremenjujte naprave. Pri delu uporabljajte električna orodja, ki so za to delo namenjena.** Z ustreznim električnim orodjem boste v navedenem zmogljivostnem področju delali bolje in varneje.
- ▶ **Ne uporabljajte električnega orodja s pokvarjenim stikalom.** Električno orodje, ki se ne da več vklopiti ali izklopiti, je nevarno in ga je potrebno popraviti.
- ▶ **Pred nastavljanjem naprave, zamenjavo delov pribora ali odlaganjem naprave izvlecite vtičak iz električne vtičnice in/ali odstranite akumulator.** Ta previdnostni ukrep preprečuje nenamerni zagon električnega orodja.
- ▶ **Električna orodja, katerih ne uporabljate, shranjujte izven dosega otrok. Osebam, ki naprave ne poznajo ali niso prebrale teh navodil za uporabo, naprave ne dovolite uporabljati.** Električna orodja so nevarna, če jih uporabljajo neizkušene osebe.
- ▶ **Skrbno negujte električno orodje. Kontrolirajte brezhibno delovanje premičnih delov naprave, ki se ne smejo zatikati. Če so ti deli zlomljeni ali poškodovani do te mere, da ovirajo delovanje električnega orodja, jih je potrebno pred uporabo naprave popraviti.** Slabo vzdrževana električna orodja so vzrok za mnoge nezgode.
- ▶ **Rezalna orodja vzdržujte tako, da bodo vedno ostra in čista.** Skrbno negovana rezalna orodja z ostrimi robovi se manj zatikajo in so lažje vodljiva.
- ▶ **Električna orodja, pribor, vsadna orodja in podobno uporabljajte ustrezno tem navodilom. Pri tem upoštevajte delovne pogoje in dejavnost, ki jo boste opravljali.** Uporaba električnih orodij v namene, ki so drugačni od predpisanih, lahko privede do nevarnih situacij.

**Servisiranje**

- ▶ **Vaše električno orodje naj popravlja samo kvalificirano strokovno osebje ob obvezni uporabi originalnih rezervnih delov.** Tako bo zagotovljena ohranitev varnosti naprave.

## 134 | Slovensko

**Varnostna navodila za brusilnike**

- ▶ **Električno orodje uporabljajte samo za suho brušenje.**  
Vdor vode v električno napravo povečuje tveganje električnega udara.
- ▶ **Pazite, da iskre, ki letijo naokrog, ne bodo ogrožale oseb. Odstranite vse gorljive materiale, ki so v bližini.**  
Pri brušenju kovine obstaja nevarnost iskrjenja.
- ▶ **Pozor, nevarnost požara! Izogibajte se pregrevanju obdelovanca in brusilnika. Pred delovnimi odmori vedno izpraznite zbiralnik prahu.** Brusilni prah v vrečki za prah, mikrofiltru, papirni vrečki (ali v filtrski vrečki oziroma filtru sesalnika za prah) se lahko v neugodnih pogojih, na primer pri iskrjenju med brušenjem kovin, samodejno vname. Posebno nevarno je takrat, ko je brusilni prah pomešan z ostanki laka, poliuretana ali drugih kemičnih snovi, brusilnik pa je po dolgem delovanju vroč.
- ▶ **Zavarujte obdelovanec.** Obdelovanec bo proti premikanju bolje zavarovan z vpenjalnimi pripravami ali s primežem, kot če bi ga držali z roko.

**Opis in zmogljivost izdelka**

**Preberite vsa opozorila in napotila.** Napake zaradi neupoštevanja spodaj navedenih opozoril in napotil lahko povzročijo električni udar, požar in/ali težke telesne poškodbe.

Razprite stran s sliko naprave in pustite to stran med branjem navodil za uporabo odprto.

**Tehnični podatki**

Ekscentrični brusilnik	GEX 125-1 A Professional	GEX 125-1 AE Professional
Številka artikla	3 601 C87 0..	3 601 C87 5..
Predizbira števila nihajev	–	●
Nazivna odjemna moč	W	250
Število vrtljajev v praznem teku $n_0$	min <sup>-1</sup>	12 000
Število nihanj v prostem teku	min <sup>-1</sup>	24 000
Premer nihajnega kroga	mm	2,5
Premer brusilnega krožnika	mm	125
Teža po EPTA-Procedure 01/2003	kg	1,3
Zaščitni razred	□/II	□/II

Navedbe veljajo za nazivne napetosti [U] 230 V. Pri drugih napetostih in državno specifičnih izvedbah lahko te navedbe variirajo.

Prosimo, da upoštevate številko artikla na tipski ploščici Vašega električnega orodja. Trgovske oznake posameznih električnih orodij so lahko drugačne.

**Podatki o hrupu/vibracijah**

Merilne vrednosti hrupa izračunane v skladu z EN 60745.

Nivo zvočnega tlaka naprave po vrednotenju A znaša tipično 77 dB(A). Netočnost K = 2,8 dB.

Nivo hrupa lahko pri delu preseže 80 dB(A).

**Uporabljajte zaščitne glušnike!**

Skupne vrednosti nivoja vibriranja (vektorska vsota treh smeri) so izračunane po EN 60745:

Nivo vibriranja  $a_h = 5,0 \text{ m/s}^2$ , Nezanesljivost meritve  $K = 1,5 \text{ m/s}^2$ .

**Uporaba v skladu z namenom**

Električno orodje je namenjeno za suho brušenje lesa, umetne mase, kovine, mase za lopatico ter lakiranih površin. Električna orodja z elektronsko regulacijo so primerna tudi za poliranje.

**Komponente na sliki**

Oštevilčenje komponent, ki so prikazane na sliki, se nanaša na prikaz električnega orodja na strani z grafiko.

- 1 Vklonno/izklonno stikalo
- 2 Gumb za nastavitev števila nihajev (GEX 125-1 AE)
- 3 Komplet zbiralnika za prah (Microfilter System)
- 4 Ročaj (izolirana površina ročaja)
- 5 Brusilni krožnik
- 6 Brusilni list\*
- 7 Vijaki za brusilni krožnik
- 8 Izpihovalni nastavek
- 9 Filtrirni element (Microfilter System)
- 10 Odsevalna cev\*

\*Prikazan ali opisan pribor ni del standardnega obsega dobave. Celoten pribor je del našega programa pribora.

Za natančnejšo oceno obremenjenosti z vibracijami morate upoštevati tudi tisti čas, ko je naprava izklopljena in teče, vendar dejansko ni v uporabi. To lahko ombremenjenost z vibracijami preko celotnega obdobja dela občutno zmanjša. Določite dodatne varnostne ukrepe za zaščito upravljalca pred vpljivi vibracij, npr. Vzdrževanje električnega orodja in vstavnih orodij, zegrevanje rok, organizacija delovnih postopkov.

### Izjava o skladnosti

Izjavljamo pod izključno odgovornostjo, da proizvod pod „Tehnični podatki“ ustreza naslednjim standardom oz. standardiziranim dokumentom: EN 60745 v skladu z določili Direktiv 2004/108/ES, 2006/42/ES.

Tehnična dokumentacija se nahaja pri:  
Robert Bosch GmbH, PT/ESC,  
D-70745 Leinfelden-Echterdingen

Dr. Egbert Schneider  
Senior Vice President  
Engineering

Dr. Eckerhard Strötgen  
Head of Product  
Certification

*Dr. Egbert Schneider* i.v. *Dr. Eckerhard Strötgen*

Robert Bosch GmbH, Power Tools Division  
D-70745 Leinfelden-Echterdingen  
Leinfelden, 16.03.2011

## Montaža

► Pred začetkom kakršnih koli del na električnem orodju izvlecite omrežni vtičak iz vtičnice.

### Izbira brusilnega lista

Odvisno od materiala, ki se bo obdeloval in želene količine odstranjevanja zgornje površine so na voljo različni brusilni listi:

Material	Uporaba	Granulacija					
<b>best Paint</b>	- Barva	Za brušenje barve	groba	40			
	- Lak			60			
	- Polnilnik	Za brušenje predhodnega nanosa barve (npr. odstranitev črt čopiča, kapelj in iztekajoče barve)	srednja	80			
	- Lopatica			100			
				120			
	Za končno brušenje temeljne barve pred lakiranjem	fino	180	240	320	400	
<b>expert Wood best Wood</b>	Expert for Wood	Za predbrušenje, na primer grobih, nepooblatih tramov in desk	groba	40			
	- Vsi lesni materiali (npr. trdi les, mehki les, iverice, gradbene plošče)			60			
	Best for Wood	Za plano brušenje in poravnavanje manjših neravnih površin	srednja	80			
	- Trd les			100			
	- Iverne plošče		120				
- Gradbene plošče	Za dokončno in fino brušenje lesa	fino	180	240	320	400	
- Kovinski materiali							
<b>best Stone</b>	- Avtomobilski lak	Za predbrušenje	groba	80			
	- Kamen	Za brušenje oblike in lom robov	srednja	100			
	- Marmor			120			
	- Granit	Za fino brušenje pri oblikovanju	fino	180	240	320	400
	- Keramika						
	- Steklo						
- Pleksi steklo	Brušenje na sijaj in zaobljenje robov	zelo fino	600	1200			
- Umetne mase iz steklenih vlaken							

### Zamenjava brusilnega lista (glejte sliko A)

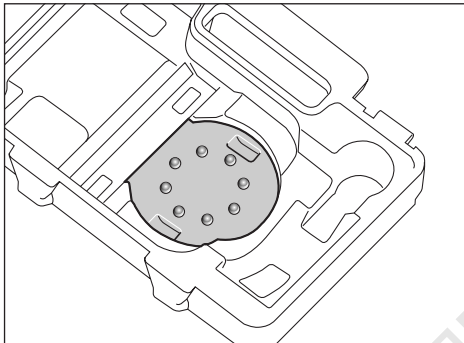
Za snetje brusilnega lista **6** morate slednjega s strani privzdigniti in ga sneti z brusilnega krožnika **5**.

Pred nameščanjem novega brusilnega lista odstranite umazanijo in prah z brusilnega krožnika **5**, npr. s čopičem.

Površina brusilnega krožnika **5** sestoji iz sprijemalne tkanine. Tako lahko brusilne liste hitro in enostavno pritrdite.

Brusilni list **6** trdno pritrdite na spodnjo stran brusilnega krožnika **5**.

Da bi lahko zagotovili optimalno odsesovanje prahu, pazite na to, da se izsekane luknje na brusilnem listu skladajo z izvrtinami na brusilnem krožniku.



Za enostavno justiranje brusilnega lista **6** na brusilnem krožniku **5** lahko uporabite pripomoček za justiranje, ki se nahaja v kovčku za orodje. Brusilni list s sprijemalno tkanino položite v smeri navzgor v pripomoček za justiranje in nanj močno stisnite električno orodje z brusilnim krožnikom.

### Izbira brusilnega krožnika

Glede na uporabo se lahko električno orodje opremi z brusilnimi krožniki različne trdote:

- Brusilni krožnik – posebej mehki: primeren za poliranje in občutljivo brušenje, tudi obočenih površin.
- Brusilni krožnik – srednje trdi: primeren za vsa dela brušenja, univerzalno uporaben.
- Brusilni krožnik – trdi: primeren za visoko zmogljivo brušenje na ravnih površinah.

### Menjava brusilnega krožnika (glejte sliko B)

**Opozorilo:** Takoj zamenjajte poškodovan brusilni krožnik **5**.

Snemite brusilni list oz. polirno orodje. Popolnoma izvijte 4 vijake **7** in snemite brusilni krožnik **5**. Nataknite nov brusilni krožnik **5** in ponovno privijte vijake.

**Opozorilo:** Pri nameščanju brusilnega krožnika pazite na to, da zareze sojemalnika zagrabijo v odprtine brusilnega krožnika.

**Opozorilo:** Poškodovan nosilec brusilnega krožnika se sme zamenjati le s strani pooblaščenega servisa za električna orodja Bosch.

### Odsesavanje prahu/ostružkov

- Prah nekaterih materialov kot npr. svinčenega premaza, nekaterih vrst lesa, mineralov in kovin je lahko zdravju

škodljiv. Dotik ali vdihavanje tega prahu lahko povzroči alergične reakcije in/ali obolenja dihal uporabnika ali oseb, ki se nahajajo v bližini.

Določene vrste prahu kot npr. prah hrastovine ali bukovja veljajo kot kancerogene, še posebej v povezavi z dodatnimi snovmi za obdelavo lesa (kromat, zaščitno sredstvo za les). Material z vsebnostjo azbesta smejo obdelovati le strokovnjaki.

- Po možnosti uporabljajte sesalnik prahu, ki je primeren glede na vrsto materiala.
- Poskrbite za dobro zračenje delovnega mesta.
- Priporočamo, da nosite zaščitno masko za prah s filtrirnim razredom P2.

Upošteвайте veljavne nacionalne predpise za obdelovalne materiale.

- **Preprečite nabiranje prahu na delovnem mestu.** Prah se lahko hitro vname.

### Lastno odsesavanje z zbiralnikom za prah (glejte sliko C1 – C4)

Namestite zbiralnik za prah **3** na izpihovalni nastavek **8**, kjer mora zaskočiti.

Polnilni nivo zbiralnika za prah **3** lahko zaradi transparentne posode enostavno kontrolirate.

Če želite izprazniti zbiralnik za prah **3**, ga potegnite z rahlim vrtenjem navzdol.

Pred odpiranjem zbiralnika za prah **3** potrkajte z njim ob stabilno podlago, kot je prikazano na sliki. Tako se bo prah, ki se je nabral v filtrirnem elementu, sprostil.

Pridržite zbiralnik prahu **3**, dvignite filtrirni element **9** in izpraznite zbiralnik. Očistite lamele filtrirnega elementa **9** z mehko krtačo.

### Odsesavanje s tujim sesalnikom (glejte sliko D)

Nataknite odsesovalno cev **10** na izpihovalni nastavek **8**.

Povežite odsesovalno cev **10** s sesalnikom. Pregled priključitve na različne sesalnike boste našli na začetku teh navodil za uporabo.

Odsesovalnik za prah mora ustrezati obdelovancu, ki ga boste brusili.

Za odsesovanje izredno zdravju nevarnih, kancerogenih ali suhih vrst prahu uporabljajte specialni sesalnik za prah.

## Delovanje

### Zagon

- **Upoštevajte omrežno napetost! Napetost vira električne energije se mora ujemati s podatki na tipski ploščici električnega orodja. Orodje, ki je označeno z 230 V, lahko priključite tudi na napetost 220 V.**

### Vklop/izklop

Za **zagon** električnega orodja preklonite vklopno/izklopno stikalo **1** v desno v položaj „I“.

Za **izklop** električnega orodja preklonite vklopno/izklopno stikalo **1** v levo v položaj „0“.



**Predizbira števila nihajev (GEX 125-1 AE)**

Z gumbom za prednastavitev števila nihajev 2 lahko potrebno število nihajev nastavite tudi med delovanjem naprave.

- 1 – 2 nizko število nihajev
- 3 – 4 srednje število nihajev
- 5 – 6 visoko število nihajev

Ustrezno število nihajev je odvisno od materiala in od delovnih pogojev, ugotovite pa ga lahko s praktičnim poizkusom.

Po daljšem delu z majhnim številom nihajev pustite, da se električno orodje ohladi tako, da ga pustite 3 minute obratovati pri maksimalnem številu vrtljajev v prostem teku.

**Zavora brusilnega krožnika**

Integrirana zavora brusilnega krožnika zniža število nihajev pri prostem teku, tako da se pri namestitvi električnega orodja na obdelovanec prepreči brazdanje.

Če se število nihajev pri prostem teku sčasoma stalno povečuje, je brusilni krožnik poškodovan in se ga mora zamenjati ali pa je obrabljen zavora brusilnega krožnika. Obrabljeno zavoro brusilnega krožnika mora zamenjati avtoriziran servis za električna orodja Bosch.

**Navodila za delo**

- ▶ **Pred začetkom kakršnih koli del na električnem orodju izvlecite omrežni vtičak iz vtičnice.**
- ▶ **Pred odlaganjem električnega orodja počakajte, da se le to popolnoma ustavi.**

Za neutrudljivo delo lahko držite električno orodje glede na uporabo od zgoraj, s strani ali od spredaj. (glejte sliko E)

**Brušenje površin**

Vklopite električno orodje, postavite ga s celotno brusilno površino na podlogo, ki jo je potrebno obdelati in ga z zmernim pritiskom pomikajte preko obdelovanca.

Moč odstranjevanja materiala in brusilna slika sta v glavnem določena z izbiro brusilnega lista, s predizbrano stopnjo števila vibriranja (GEX 125-1 AE) in pritisnim tlakom.

Dober rezultat brušenja zagotavljajo samo brezhibni brusilni listi, ki tudi varujejo električno orodje.

Na obdelovanec vedno pritiskajte z enakomerno močjo, kar bo podaljšalo življenjsko dobo brusilnega lista.

Prekomerno povečanje moči pritiskanja ne bo zagotovilo večje brusilne zmogljivosti, temveč bo povzročilo močnejšo obrabo električnega orodja in brusilnega lista.

Brusilnega lista, s katerim ste obdelovali kovino, ne smete uporabljati za brušenje drugih materialov.

Uporabljajte samo originalni brusilni pribor Bosch.

**Grobo brušenje**

Namestite brusilni list z grobo granulacijo.

Električno orodje le narahlo pritisnite, tako da deluje z višjim številom nihajev in se lahko doseže večja odstranitev materiala.

**Fino brušenje**

Namestite brusilni list s fino granulacijo.

Z rahlim variiranjem pritiskne tlaka oz. spremembo stopnje števila nihajev (GEX 125-1 AE) lahko reducirajte število nihajev brusilnega krožnika, pri čemer se ohrani ekscentrično premikanje.

Električno orodje na obdelovancu premikajte z zmernim pritiskanjem krožeče po površini ali pa menjajte vzdolž in počez. Električno orodje se ne sme zataktniti, s tem se izognite pretrganju obdelovanca, npr. furnirjev.

Po zaključenem delu električno orodje izklopite.

**Poliranje (GEX 125-1 AE)**

Za spoliranje preperelih lakov ali naknadno poliranje prask (npr. pri akrilnem steklu), lahko električno orodje opremite z ustreznimi polirnimi orodji kot nastavkom z ovčjo volno, polirno klobučevino ali gobo (pribor).

Pri poliranju izberite nizko število nihajev (stopnja 1 – 2), da bi tako preprečili prekomerno segrete površine.

Nanesite polituro na nekoliko manjšo površino, kot jo želite polirati. Polirno sredstvo vdajte s primernim polirnim orodjem s križnim oz. krožnim premikanjem in zmernim pritiskanjem.

Polirno sredstvo na površini ne sme izsušiti, saj bi se sicer površina lahko poškodovala. Polirne površine ne smete izpostavljati direktnemu sončnemu obsevanju.

Redno čistite polirna orodja, da bi tako dosegli dobre polirne rezultate. Polirna orodja sperite z blagim pralnim sredstvom in toplo vodo, ne uporabljajte razredčil.

**Vzdrževanje in servisiranje****Vzdrževanje in čiščenje**

- ▶ **Pred začetkom kakršnih koli del na električnem orodju izvlecite omrežni vtičak iz vtičnice.**
- ▶ **Električno orodje in prezačevalne reže naj bodo vedno čisti, kar bo zagotovilo dobro in varno delo.**

Če bi kljub skrbnim postopkom izdelave in preizkušanja prišlo do izpada delovanja električnega orodja, naj popravilo opravi servisna delavnica, pooblaščen za popravila Boschevih električnih orodij.

V primeru dodatnih vprašanj in pri naročanju nadomestnih delov brezpogojno navedite 10-mestno številko artikla, ki je navedena na tipski ploščici naprave.

**Servis in svetovanje**

Servis vam bo dal odgovore na vaša vprašanja glede popravila in vzdrževanja izdelka ter nadomestnih delov. Prikaze razstavljenega stanja in informacije glede nadomestnih delov se nahajajo tudi na internetnem naslovu:

**www.bosch-pt.com**

Skupina svetovalcev podjetja Bosch vam bo z veseljem na voljo pri vprašanjih glede nakupa, uporabe in nastavitve izdelka in pribora.

## 138 | Hrvatski

**Slovensko**

Top Service d.o.o.  
Celovška 172  
1000 Ljubljana  
Tel.: +386 (01) 5194 225  
Tel.: +386 (01) 5194 205  
Fax: +386 (01) 5193 407

**Odlaganje**

Električno orodje, pribor in embalaža je treba dostaviti v okolju prijazno ponovno predelavo.

Električnih orodij ne vrzite med gospodinjne odpadke!

**Samo za države EU:**

V skladu z Direktivo 2002/96/ES Evropskega Parlamenta in Sveta o odpadni električni in elektronski opremi (OEEO) in njeni uresničitvi v nacionalnem pravu se morajo električna orodja, ki niso več v uporabi, ločeno zbirati ter okolju prijazno reciklirati.

Pridrujemo si pravico do sprememb.

**Hrvatski****Upute za sigurnost****Opće upute za sigurnost za električne alate**

**⚠ UPOZORENJE** Treba pročitati sve napomene o sigurnosti i upute. Ako se ne bi poštivale napomene o sigurnosti i upute to bi moglo uzrokovati strujni udar, požar i/ili teške ozljede.

**Sačuvajte sve napomene o sigurnosti i upute za buduću primjenu.**

U daljnjem tekstu korišten pojam „Električni alat“ odnosi se na električne alate s priključkom na električnu mrežu (s mrežnim kabelom) i na električne alate s napajanjem iz aku baterije (bez mrežnog kabela).

**Sigurnost na radnom mjestu**

- ▶ **Održavajte vaše radno mjesto čistim i dobro osvijetljenim.** Nered ili neosvijetljeno radno mjesto mogu uzrokovati nezgode.
- ▶ **Ne radite s električnim alatom u okolini ugroženoj eksplozijom, u kojoj se nalaze zapaljive tekućine, plinovi ili prašina.** Električni alati proizvode iskre koje mogu zapaliti prašinu ili pare.
- ▶ **Tijekom uporabe električnog alata djecu i ostale osobe držite dalje od mjesta rada.** U slučaju skretanja pozornosti mogli bi izgubiti kontrolu nad uređajem.

**Električna sigurnost**

- ▶ **Priključni utikač električnog alata mora odgovarati utičnici. Na utikaču se ni na koji način ne smiju izvoditi izmjene. Ne koristite adapterski utikač zajedno sa zaštitno uzemljenim električnim alatom.** Utikač na

kojem nisu vršene izmjene i odgovarajuća utičnica smanjuju opasnost od strujnog udara.

- ▶ **Izbjegavajte dodir tijela s uzemljenim površinama, kao što su cijevi, radijatori, štednjaci i hladnjaci.** Postoji povećana opasnost od električnog udara ako bi vaše tijelo bilo uzemljeno.
- ▶ **Uređaj držite dalje od kiše ili vlage.** Prodiranje vode u električni alat povećava opasnost od strujnog udara.
- ▶ **Ne zloupotrebļavajte priključni kabel za nošenje, vješanje električnog alata ili za izvlačenje utikača iz mrežne utičnice. Priključni kabel držite dalje od izvora topline, ulja, oštih rubova ili pomičnih dijelova uređaja.** Oštećen ili usukan priključni kabel povećava opasnost od strujnog udara.
- ▶ **Ako sa električnim alatom radite na otvorenom, koristite samo produžni kabel koji je prikladan za uporabu na otvorenom.** Primjena produžnog kabela prikladnog za rad na otvorenom smanjuje opasnost od strujnog udara.
- ▶ **Ako se ne može izbjeći uporaba električnog alata u vlažnoj okolini, koristite zaštitnu sklopku struje kvara.** Primjenom zaštitne sklopke struje kvara izbjegava se opasnost od električnog udara.

**Sigurnost ljudi**

- ▶ **Budite pažljivi, pazite što činite i postupajte oprezno kod rada s električnim alatom. Ne koristite električni alat ako ste umorni ili pod utjecajem droga, alkohola ili lijekova.** Trenutak nepažnje kod uporabe električnog alata može uzrokovati teške ozljede.
- ▶ **Nosite osobnu zaštitnu opremu i uvijek nosite zaštitne naočale.** Nošenje osobne zaštitne opreme, kao što je maska za prašinu, sigurnosna obuća koja ne klizje, zaštitna kaciga ili štitićnik za sluh, ovisno od vrste i primjene električnog alata, smanjuje opasnost od ozljeda.
- ▶ **Izbjegavajte nehotično puštanje u rad. Prije nego što ćete utaknuti utikač u utičnicu i/ili staviti aku-bateriju, provjerite je li električni alat isključen.** Ako kod nošenja električnog alata imate prst na prekidaču ili se uključen uređaj priključi na električno napajanje, to može dovesti do nezgoda.
- ▶ **Prije uključivanja električnog alata uklonite alate za podešavanje ili vijčani ključ.** Alat ili ključ koji se nalazi u rotirajućem dijelu uređaja može dovesti do nezgoda.
- ▶ **Izbjegavajte neuobičajene položaje tijela. Zauzmite siguran i stabilan položaj tijela i u svakom trenutku održavajte ravnotežu.** Na taj način možete električni alat bolje kontrolirati u neočekivanim situacijama.
- ▶ **Nosite prikladnu odjeću. Ne nosite široku odjeću ili nakit. Kosu, odjeću i rukavice držite dalje od pomičnih dijelova.** Nepričvršćenu odjeću, dugu kosu ili nakit mogu zahvatiti pomični dijelovi.
- ▶ **Ako se mogu montirati naprave za usisavanje i hvatanje prašine, provjerite da li su iste priključene i da li se mogu ispravno koristiti.** Primjena naprave za usisavanje može smanjiti ugroženost od prašine.

**Brižljiva uporaba i ophođenje s električnim alatima**

- ▶ **Ne preopterećujte uređaj. Za vaš rad koristite za to predviđen električni alat.** S odgovarajućim električnim alatom radit ćete bolje i sigurnije u navedenom području učinka.
- ▶ **Ne koristite električni alat čiji je prekidač neispravan.** Električni alat koji se više ne može uključivati i isključivati opasan je i mora se popraviti.
- ▶ **Izvučite utikač iz mrežne utičnice i/ili izvadite akumulator prije podešavanja uređaja, zamjene pribora ili odlaganja uređaja.** Ovim mjerama opreza izbjeći će se nehotično pokretanje električnog alata.
- ▶ **Električni alat koji ne koristite spremite izvan doseg djece. Ne dopustite rad s uređajem osobama koje nisu s njim upoznale ili koje nisu pročitale ove upute.** Električni alati su opasni ako s njima rade neiskusne osobe.
- ▶ **Održavajte električni alat s pažnjom. Kontrolirajte da li pomični dijelovi uređaja besprijekorno rade i da nisu zaglavljani, da li su dijelovi polomljeni ili tako oštećeni da se ne može osigurati funkcija električnog alata. Prije primjene ove oštećene dijelove treba popraviti.** Mnoge nezgode imaju svoj uzrok u slabo održanim električnim alatima.
- ▶ **Rezne alate održavajte oštrim i čistim.** Pažljivo održavani rezni alati s oštrim oštricama manje će se zaglaviti i lakše se s njima radi.
- ▶ **Električni alat, pribor, radne alate, itd. koristite prema ovim uputama i na način kako je to propisano za poseban tip uređaja. Kod toga uzmite u obzir radne uvjete i izvodene radove.** Uporaba električnih alata za druge primjene nego što je to predviđeno, može dovesti do opasnih situacija.

**Servisiranje**

- ▶ **Popravak vašeg električnog alata prepustite samo kvalificiranom stručnom osoblju ovlaštenog servisa i samo s originalnim rezervnim dijelovima.** Na taj će se način osigurati da ostane sačuvana sigurnost uređaja.

**Upute za sigurnost za brusilice**

- ▶ **Električni alat koristite samo za suho brušenje.** Prodiranje vode u električni uređaj povećava opasnost od električnog udara.
- ▶ **Pazite da se niti jedna osoba ne ugrozi od iskrenja. Uklonite sve zapaljive materijale koji se nalaze blizu mjesta brušenja.** Kod brušenja metala dolazi do iskrenja.

**Tehnički podaci**

Ekscitatorska brusilica	GEX 125-1 A Professional	GEX 125-1 AE Professional
Kataloški br.	3 601 C87 0..	3 601 C87 5..
Prethodno biranje broja oscilacija	–	●
Nazivna primljena snaga	W 250	250
Broj okretaja pri praznom hodu $n_0$	$\text{min}^{-1}$ 12000	7500–12000
Broj oscilacija pri praznom hodu	$\text{min}^{-1}$ 24000	15000–24000

Podaci vrijede za nazivni napon [U] od 230 V. U slučaju odstupanja napona i u izvedbama specifičnim za dotičnu zemlju, ovi podaci mogu varirati.

Molimo pridržavajte se kataloškog broja sa tipске pločice vašeg električnog alata. Trgovačke oznake pojedinih električnih alata mogu varirati.

- ▶ **Pažnja, opasnost od požara! Izbjegavajte pregrijavanje brušenog izratka i brusilice. Prije stanki u radu uvijek ispraznite spremnik za prašinu.** Prašina od brušenja koja se nalazi u vrećici za prašinu, mikrofilteru, papirnatoj vrećici (ili u filter vrećici, odnosno u filteru usisavača prašine), može se sama zapaliti pod nepovoljnim uvjetima kao što je iskrenje kod brušenja metala. Posebna opasnost postoji ako bi se prašina od brušenja pomiješala s ostacima boje, poliuretana ili ostalih kemijskih tvari i ako bi se brušeni izradak nakon duljeg vremena zagrijao.
- ▶ **Osigurajte izradak.** Izradak stegnut pomoću stezne naprave ili škripca sigurnije će se držati nego s vašom rukom.

**Opis proizvoda i radova**

**Treba pročitati sve napomene o sigurnosti i upute.** Ako se ne bi poštivale napomene o sigurnosti i upute to bi moglo uzrokovati strujni udar, požar i/ili teške ozljede.

Molimo otvorite preklapnu stranicu sa prikazom uređaja i držite ovu stranicu otvorenom dok čitate upute za uporabu.

**Uporaba za određenu namjenu**

Električni alat je predviđen za suho brušenje drva, plastike, metala, kita, kao i lakiranih površina. Električni alati sa elektroničkom regulacijom su prikladni i za poliranje.

**Prikazani dijelovi uređaja**

Numeriranje prikazanih dijelova odnosi se na prikaz električnog alata na stranici sa slikama.

- 1 Prekidač za uključivanje/isključivanje
- 2 Kotatić za predbiranje broja oscilacija (GEX 125-1 AE)
- 3 Kutija za prašinu, komplet (Microfilter System)
- 4 Ručka (izolirana površina zahvata)
- 5 Brusni tanjur
- 6 Brusni list\*
- 7 Vijci za brusni tanjur
- 8 Nastavak za ispuhivanje
- 9 Uložak filtera (Microfilter System)
- 10 Usisno crijevo\*

\*Prikazan ili opisan pribor ne pripada standardnom opsegu isporuke. Potpuni pribor možete naći u našem programu pribora.

140 | Hrvatski

Ekscentarska brusilica		GEX 125-1 A Professional	GEX 125-1 AE Professional
Promjer kruga osciliranja	mm	2,5	2,5
Promjer brusnog tanjura	mm	125	125
Težina odgovara EPTA-Procedure 01/2003	kg	1,3	1,3
Klasa zaštite		□/II	□/II

Podaci vrijede za nazivni napon [U] od 230 V. U slučaju odstupanja napona i u izvedbama specifičnim za dotičnu zemlju, ovi podaci mogu varirati. Molimo pridržavajte se katalogskog broja sa tipске pločice vašeg električnog alata. Trgovačke oznake pojedinih električnih alata mogu varirati.

### Informacije o buci i vibracijama

Izmjerene vrijednosti za buku određene su prema EN 60745.

Prag zvučnog tlaka uređaja vrednovan sa A obično iznosi 77 dB(A). Nesigurnost K = 2,8 dB.

Prag buke kod rada može premašiti 80 dB(A).

#### Nositi štitičke za sluh!

Ukupne vrijednosti vibracija (vektorski zbroj tri smjera) određene su prema EN 60745:

Vrijednost emisija vibracija  $a_h = 5,0 \text{ m/s}^2$ , nesigurnost  $K = 1,5 \text{ m/s}^2$ .

Prag vibracija naveden u ovim uputama izmjeren je postupkom mjerenja propisanom u EN 60745 i može se primijeniti za međusobnu usporedbu električnih alata. Prikladan je i za privremenu procjenu opterećenja od vibracija.

Navedeni prag vibracija predstavlja glavne primjene električnog alata. Ako se ustvari električni alat koristi za druge primjene sa radnim alatima koji odstupaju od navedenih ili se nedovoljno održavaju, prag vibracija može odstupati. Na taj se način može osjetno povećati opterećenje od vibracija tijekom čitavog vremenskog perioda rada.

Za točnu procjenu opterećenja od vibracija trebaju se uzeti u obzir i vremena u kojima je uređaj isključen, ili doduše radi ali stvarno nije u primjeni. Na taj se način može osjetno smanjiti opterećenje od vibracija tijekom čitavog vremenskog perioda rada.

### Montaža

► Prije svih radova na električnom alatu izvucite mrežni utikač iz utičnice.

#### Izbor brusnih listova

Prema obrađivanom materijalu i željenom skidanju materijala sa površine, na raspolaganju su različiti brusni listovi:

	Materijal	Primjena	Zrnatost		
best FOR Paint	- Boja	Za skidanje sloja boje brušenjem	gruba	40	
	- Lak			60	
	- Punilo	Za brušenje boje (npr. uklanjanje tragova kista, kapljica boje)	srednja	80	
	- Kit			100	
					120
		Za završno brušenje temeljnih premaza prije bojenja/lakiranja	fina	180	
			240		
			320		
			400		

Prije djelovanja vibracija utvrdite dodatne mjere sigurnosti za zaštitu korisnika, kao npr.: održavanje električnog alata i radnih alata, kao i organiziranje radnih operacija.

### Izjava o usklađenosti

Izjavljujemo uz punu odgovornost da je ovaj proizvod opisan u „Tehnički podaci“ usklađen sa slijedećim normama ili normativnim dokumentima: EN 60745, prema odredbama smjernica 2004/108/EG, 2006/42/EG.

Tehnička dokumentacija se može dobiti kod:

Robert Bosch GmbH, PT/ESC,  
D-70745 Leinfelden-Echterdingen

Dr. Egbert Schneider  
Senior Vice President  
Engineering

Dr. Eckerhard Strötgen  
Head of Product  
Certification

   
Robert Bosch GmbH, Power Tools Division  
D-70745 Leinfelden-Echterdingen  
Leinfelden, 16.03.2011

Materijal	Primjena	Zrnatost		
<b>expert Wood</b> <b>best Wood</b>	Expert for Wood	Za prethodno brušenje npr. hrapavih, neblanjanih greda i dasaka	gruba	40
	- Svi drveni materijali (npr. tvrdo drvo, meko drvo, ploče iverice, građevne ploče)	Za plansko brušenje i izravnavanje manjih neravnina	srednja	60
				80
				100
				120
	Best for Wood			
	- Tvrdo drvo	Za završno i fino brušenje drva	fina	180
	- Iverice			240
	- Građevne ploče			320
	- Metalni materijali			400
<b>best Stone</b>	- Autolak	Za prethodno brušenje	gruba	80
	- Kamen	Za profilno brušenje i skidanje rubova	srednja	100
	- Mramor			120
	- Granit	Za fino brušenje kod oblikovanja	fina	180
	- Keramika			240
	- Staklo			320
	- Pleksiglas			400
- Plastika armirana staklenim vlaknima	Brušenje uz sjaj i zaobljenje rubova	vrlo fina	600	
			1200	

### Zamjena lista pile (vidjeti sliku A)

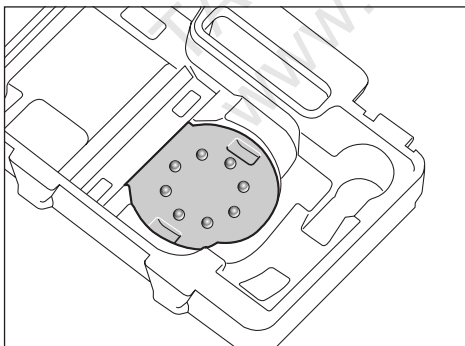
Za skidanje brusnog lista **6** podignite ga bočno i skinite sa brusnog tanjura **5**.

Prije stavljanja novog brusnog lista očistite prljavštinu i prašinu sa brusnog tanjura **5**, npr. kistom.

Površina brusnog tanjura **5** sastoji se od čičak pričvršćenja, kako bi se brusni listovi mogli brzo i jednostavno pričvrstiti.

Čvrsto pritisnite brusni list **6** na donju stranu brusnog tanjura **5**.

Treba osigurati optimalno usisavanje prašine i kod toga paziti da se otvori u brusnom listu poklope sa otvorima na brusnom tanjuru.



Za jednostavno podešavanje brusnog lista **6** na brusnom tanjuru **5** možete koristiti alat za podešavanje prikazan na slici, a koje se nalazi u kovčegu za alat. Stavite brusni list sa čičak pričvršćenjem prema gore u alat za podešavanje i čvrsto pritisnite električni alat sa brusnim tanjуром.

### Biranje brusnog tanjura

Ovisno od primjene, električni alat može biti opremljen brusnim tanjurima različite tvrdoće:

- Posebno mekan brusni tanjur: prikladan za poliranje i osjetljivo brušenje, i na zaobljenim površinama.
- Brusni tanjur srednje tvrdoće: prikladan za sve radove brušenja, univerzalno primjenjiv.
- Tvrdi brusni tanjur: prikladan je za visoke učinke brušenja na ravnim površinama.

### Zamjena brusnog tanjura (vidjeti sliku B)

**Napomena:** Odmah zamijenite oštećeni brusni tanjur **5**.

Skinite brusni list odnosno alat za poliranje. Do kraja odvijte 4 vijka **7** i skinite brusni tanjur **5**. Stavite novi brusni list **5** i ponovno stegnite vijke.

**Napomena:** Kod stavljanja brusnog tanjura pazite da nazubljenje prihvata zahvati u udubljenja brusnog tanjura.

**Napomena:** Oštećeni nosač brusnog tanjura smije se zamijeniti samo u ovlaštenom servisu za Bosch električne alate.

### Usisavanje prašine/strugotina

- Prašina od materijala kao što su premazi sa sadržajem olova, neke vrste drva, mineralnih materijala i metala, može biti štetna za zdravlje. Dodirivanje ili udisanje prašine može uzrokovati alergijske reakcije i/ili oboljenja dišnih putova korisnika električnog alata ili osoba koje se nalaze u blizini.

Određena vrsta prašine, kao što je npr. prašina od hrastovine ili bukve smatra se kancerogenom, posebno u kombinaciji sa dodatnim tvarima za obradu drva (kromat, zaštitna sredstva za drvo). Materijal koji sadrži azbest smiju obrađivati samo stručne osobe.

**142 | Hrvatski**

- Po mogućnosti koristite usisavanje prašine prikladno za materijal.
  - Osigurajte dobru ventilaciju radnog mjesta.
  - Preporučuje se uporaba zaštitne maske sa filterom klase P2.
- Pridržavajte se važećih propisa za obrađivane materijale.
- **Izbjegavajte nakupljanje prašine na radnom mjestu.**  
Prašina se može lako zapaliti.

**Vlastito usisavanje s kutijom za prašinu (vidjeti sliku C1 – C4)**

Kutiju za prašinu **3** stavite na ispušni nastavak **8** dok ne preskoči.

Stanje napunjenosti kutije za prašinu **3** može se lako kontrolirati kroz prozirni spremnik.

Za pražnjenje kutije za prašinu **3**, odvojite je uz manje okretanje prema dolje.

Prije otvaranja kutije za prašinu **3** trebate s kutijom za prašinu lupkati po čvrstoj podlozi, kako je prikazano na slici, kako bi se prašina oslobodila sa uloška filtera.

Čvrsto primite kutiju za prašinu **3**, preoklopite uložak filtera **9** prema gore i ispraznite kutiju za prašinu. Mekom četkom očistite lamele uloška filtera **9**.

**Vanjsko usisavanje (vidjeti sliku D)**

Nataknite usisno crijevo **10** na ispušni nastavak **8**. Spojite usisno crijevo **10** s usisavačem prašine. Pregled priključka na različite usisavače možete naći na početku ovih uputa za rukovanje.

Usisavač mora biti prikladan za obrađivani materijal.

Kod usisavanja suhe prašine ili prašine koja je posebno opasna za zdravlje, treba koristiti specijalni usisavač.

**Rad****Puštanje u rad**

- **Pridržavajte se mrežnog napona! Napon izvora struje mora se podudarati s podacima na tipskoj pločici električnog alata. Električni alati označeni s 230 V mogu raditi i na 220 V.**

**Uključivanje/isključivanje**

Za **puštanje u rad** električnog alata, prekidač za uključivanje/isključivanje **1** nagnite u desno, u položaj „I“.

Za **isključivanje** električnog alata, prekidač za uključivanje/isključivanje **1** nagnite u lijevo, u položaj „0“.

**Prethodno biranje broja oscilacija (GEX 125-1 AE)**

Sa kotačićem za prethodno biranje broja oscilacija **2** možete i tijekom rada prethodno odabrati potreban broj oscilacija.

- |       |                         |
|-------|-------------------------|
| 1 – 2 | manji broj oscilacija   |
| 3 – 4 | srednji broj oscilacija |
| 5 – 6 | veliki broj oscilacija  |

Potreban broj oscilacija ovisan je od materijala i radnih uvjeta i može se odrediti praktičnim pokusom.

Nakon duljeg rada sa manjim brojem oscilacija, električni alat trebate ostaviti da u svrhu hlađenja radi cca. 3 minute kod max. broja oscilacija pri praznom hodu.

**Kočnica brusnog tanjura**

Ugrađena kočnica brusnog tanjura smanjuje broj oscilacija pri praznom hodu, tako da će se kod stavljanja električnog alata na izradak spriječiti stvaranje brazda.

Ako bi se tijekom određenog vremena stalno povećavao broj oscilacija pri praznom hodu, znači da je brusni tanjur oštećen i mora se zamijeniti ili je istrošena kočnica brusnog tanjura. Istrošena kočnica brusnog tanjura mora se zamijeniti u ovlaštenom servisu za Bosch električne alate.

**Upute za rad**

- **Prije svih radova na električnom alatu izvucite mrežni utikač iz utičnice.**

- **Prije njegovog odlaganja pričekajte da se električni alat zaustavi do stanja mirovanja.**

Da biste radili bez zamaranja, električni alat možete držati odozgo, sa strane ili sprijeda, ovisno o vrsti primjene. (vidjeti sliku E)

**Brušenje površina**

Uključite električni alat, stavite ga sa čitavom brusnom površinom na obrađivanu podlogu i uz umjereni pritisak pomičite ga po izratku.

Učinak skidanja materijala i slika brušenja uglavnom su određeni izborom brusnog lista, prethodno odabranim stupnjem oscilacija (GEX 125-1 AE) i pritiskom.

Samo bespriječni brusni listovi daju dobar učinak brušenja i čuvaju električni alat.

Pazite na jednolični pritisak, kako bi se produljio vijek trajanja brusnih listova.

Prekomjernim povećanjem pritiska ne povećava se učinak brušenja, nego dolazi do jačeg zagrijavanja električnog alata i brusnog lista.

Brusni list kojim je obrađivan metal ne koristite više za obradu drugih materijala.

Koristite samo originalni Bosch pribor za brušenje.

**Grubo brušenje**

Navucite na brusni tanjur brusni list grublje zrnatosti.

Električni alat pritišćite samo lagano, tako da radi sa većim brojem oscilacija i postiže veće skidanje materijala.

**Fino brušenje**

Navucite na brusni tanjur brusni list sitnije zrnatosti.

Manjim promjenama pritiska, odnosno promjenama stupnja oscilacija (GEX 125-1 AE) možete smanjiti broj oscilacija brusnog tanjura, kod čega ostaje zadržano ekscentarsko gibanje.

Pomičite električni alat po izratku sa umjerenim pritiskom, plošno kružno ili naizmjenično u uzdužnom i poprečnom smjeru. Električni alat ne naginjite, kako bi se izbjeglo zarezivanje obrađivanog izratka, npr. furnira.

Nakon završene radne operacije isključite električni alat.

**Poliranje (GEX 125-1 AE)**

Za poliranje starijih lakiranih površina ili naknadno poliranje ogrebotina (npr. akrilnog stakla), električni alat se može opremiti odgovarajućim alatima za poliranje, kao npr. hauba od janjeće vune, filc za poliranje ili spužva za poliranje (pribor).

Kod poliranja odaberite manji broj oscilacija (stupanj 1 – 2), kako bi se izbjeglo prekomjerno zagrijavanje.

Nanesite sredstvo za poliranje na nešto manju površinu od one koju želite polirati. Sa prikladnim alatom za poliranje utrljajte sredstvo za poliranje u obrađivanu površinu, križnim ili kružnim gibanjima i uz umjeren pritisak.

Ne ostavljajte sredstvo za poliranje da se osuši na poliranoj površini, jer bi se inače ova površina mogla oštetiti. Poliranu površinu ne izlažite izravnom djelovanju Sunčevih zraka.

Redovito čistite alat za poliranje kako bi se osigurali dobri rezultati poliranja. Operite alat za poliranje sa blagim sredstvom za pranje i toplom vodom i kod toga ne koristite nikakve razrjeđivače.

## Održavanje i servisiranje

### Održavanje i čišćenje

- ▶ **Prije svih radova na električnom alatu izvcite mrežni utikač iz utičnice.**
- ▶ **Električni alat i otvore za hlađenje održavajte čistim kako bi se moglo dobro i sigurno raditi.**

Ako bi električni alat unatoč brižljivih postupaka izrade i ispitivanja ipak prestao raditi, popravak treba prepustiti ovlaštenom servisu za Bosch električne alate.

Za slučaj povratnih upita ili naručivanja rezervnih dijelova, molimo vas neizostavno navedite 10-znamenasti kataloški broj sa tipske pločice električnog alata.

### Servis za kupce i savjetovanje kupaca

Naš servis će odgovoriti na vaša pitanja o popravku i održavanju vašeg proizvoda, kao i o rezervnim dijelovima. Crteže u rastavljenom obliku i informacije o rezervnim dijelovima možete naći i na našoj adresi:

**www.bosch-pt.com**

Tim Bosch savjetnika za kupce rado će odgovoriti na vaša pitanja o kupnji, primjeni i podešavanju proizvoda i pribora.

#### Hrvatski

Robert Bosch d.o.o.  
Kneza Branimira 22  
10040 Zagreb  
Tel.: +385 (01) 295 80 51  
Fax: +386 (01) 5193 407

### Zbrinjavanje

Električni alat, pribor i ambalažu treba dovesti na ekološki prihvatljivu ponovnu primjenu.

Električne alate ne bacajte u kućni otpad!

#### Samo za zemlje EU:



Prema Europskim smjernicama 2002/96/EG za električne i elektroničke stare uređaje, neuporabivi električni alati moraju se odvojeno sakupljati i dovesti na ekološki prihvatljivo recikliranje.

Zadržavamo pravo na promjene.

## Eesti

### Ohutusnõuded

#### Üldised ohutusjuhised

**⚠ TÄHELEPANU** Kõik ohutusnõuded ja juhised tuleb läbi lugeda. Ohutusnõuete ja juhiste eiramise tagajärjeks võib olla elektrilöök, tulekahju ja/või rasked vigastused.

**Hoidke kõik ohutusnõuded ja juhised edasiseks kasutamiseks hoolikalt alles.**

Allpool kasutatud mõiste „Elektriline tööriist“ käib võrgutoitega (toitejuhtmega) elektriliste tööriistade ja akutoitega (ilma toitejuhtmeta) elektriliste tööriistade kohta.

#### Ohutusnõuded tööpiirkonnas

- ▶ **Töökoht peab olema puhas ja hästi valgustatud.** Töökohas valitsev segadus ja hämarus võib põhjustada õnnetusi.
- ▶ **Ärge kasutage elektrilist tööriista plahvatusohtlikus keskkonnas, kus leidub tuleohtlikke vedelikke, gaase või tolmu.** Elektrilistest tööriistadest lööb sädemeid, mis võivad tolmu või auru süüdata.
- ▶ **Elektrilise tööriista kasutamise ajal hoidke lapsed ja teised isikud töökohast eema.** Kui Teie tähelepanu kõrvale juhitakse, võib seade Teie kontrolli alt väljuda.

#### Elektriohutus

- ▶ **Elektrilise tööriista pistik peab pistikupesaga sobima. Pistiku kallal ei tohi teha mingeid muudatusi. Ärge kasutage kaitsemaandusega elektriliste tööriistade puhul adapterpistikuid.** Muutmata pistikud ja sobivad pistikupesad vähendavad elektrilöögi saamise riski.
- ▶ **Vältige kehakontakti maandatud pindadega, nagu torud, radiaatorid, pliidad ja külmikud.** Kui Teie keha on maandatud, on elektrilöögi oht suurem.
- ▶ **Hoidke seadet vihma ja niiskuse eest.** Kui elektrilisse tööriista on sattunud vett, on elektrilöögi oht suurem.
- ▶ **Ärge kasutage toitejuhet otstarvetel, milleks see ei ole ette nähtud, näiteks elektrilise tööriista kandmiseks, ülesriputamiseks või pistiku pistikupesast väljatõmbamiseks.** Hoidke toitejuhet kuumuse, õli, teravate servade ja seadme liikuvate osade eest. Kahjustatud või keerduläinud toitejuhtmed suurendavad elektrilöögi ohtu.
- ▶ **Kui töötate elektrilise tööriistaga vabas õhus, kasutage ainult selliseid pikendusjuhtmeid, mida on lubatud kasutada ka välistingimustes.** Välistingimustes kasutamiseks sobiva pikendusjuhtme kasutamine vähendab elektrilöögi ohtu.
- ▶ **Kui elektrilise tööriista kasutamine niiskes keskkonnas on vältimatu, kasutage rikkevoolukaitselüliti.** Rikkevoolukaitselüliti kasutamine vähendab elektrilöögi ohtu.

## 144 | Eesti

**Inimeste turvalisus**

- ▶ **Olge tähelepanelik, jälgige, mida Te teete, ning toimige elektrilise tööriistaga töötades kaalutletult. Ärge kasutage elektrilist tööriista, kui olete väsinud või uimastite, alkoholi või ravimite mõju all.** Hetkeline tähelepanematus seadme kasutamisel võib põhjustada tõsisid vigastusi.
- ▶ **Kandke isikukaitsevahendeid ja alati kaitseprille.** Isikukaitsevahendite, näiteks tolmu maski, libisemiskindlate turvajalatsite, kaitsekiivri või kuulmiskaitsevahendite kandmine – sõltuvalt elektrilise tööriista tüübist ja kasutusala – vähendab vigastuste ohtu.
- ▶ **Vältige seadme tahtmatut käivitamist. Enne pistiku ühendamist pistikupesasse, aku ühendamist seadme külge, seadme ülestõstmist ja kandmist veenduge, et elektriline tööriist on välja lülitatud.** Kui hoiate elektrilise tööriista kandmisel sõrme lülil või ühendate vooluvõrku sisselülitatud seadme, võivad tagajärjeks olla õnnetused.
- ▶ **Enne elektrilise tööriista sisselülitamist eemaldage selle küljest reguleerimis- ja mutrivõtmed.** Seadme pöörleva osa küljes olev reguleerimis- või mutrivõti võib põhjustada vigastusi.
- ▶ **Vältige ebataivalist kehaasendit. Võtke stabiilne tööasend ja hoidke kogu aeg tasakaalu.** Nii saate elektrilist tööriista ootamatutes olukordades paremini kontrollida.
- ▶ **Kandke sobivat rõivastust. Ärge kandke laiu riideid ega ehteid. Hoidke juuksed, rõivad ja kindad seadme liikuvatest osadest eemal.** Lotendavad riided, ehted või pikad juuksed võivad sattuda seadme liikuvate osade vahele.
- ▶ **Kui on võimalik paigaldada tolmuemaldus- ja tolmu kogumisseadiseid, veenduge, et need on seadmega ühendatud ja et neid kasutatakse õigesti.** Tolmuemaldusseadise kasutamine vähendab tolmust põhjustatud ohte.

**Elektriliste tööriistade hoolikas käsitsemine ja kasutamine**

- ▶ **Ärge koormake seadet üle. Kasutage töö tegemiseks selleks ettenähtud elektrilist tööriista.** Sobiva elektrilise tööriistaga töötate ettenähtud jõudluspiirides efektiivsemalt ja ohutumalt.
- ▶ **Ärge kasutage elektrilist tööriista, mille lüliti on rikkis.** Elektriline tööriist, mida ei ole enam võimalik lülitist sisse ja välja lülitada, on ohtlik ning tuleb parandada.
- ▶ **Tõmmake pistik pistikupesast välja ja/või eemaldage seadmest aku enne seadme reguleerimist, tarvikute vahetamist ja seadme ärapanekut.** See ettevaatusabinõu väldib elektrilise tööriista soovimatut käivitamist.
- ▶ **Kasutusvälisel ajal hoidke elektrilisi tööriistu lastele kättesaamatus kohas. Ärge laske seadet kasutada isikutel, kes seadet ei tunne või pole siintoodud juhiseid lugenud.** Asjatundmatute isikute käes on elektrilised tööriistad ohtlikud.
- ▶ **Hoolitsege seadme eest korralikult. Kontrollige, kas seadme liikuvad osad töötavad veatult ega kiildu kiini. Veenduge, et seadme detailid ei ole murdunud või**

**kahjustatud määral, mis mõjutab seadme töökindlust. Laske kahjustatud detailid enne seadme kasutamist parandada.** Paljude õnnetuste põhjuseks on halvasti hooldatud elektrilised tööriistad.

- ▶ **Hoidke löiketarvikud teravad ja puhtad.** Hoolikalt hooldatud, teravate löikeservadega löiketarvikud kiilduvad harvemini kinni ja neid on lihtsam juhtida.
- ▶ **Kasutage elektrilist tööriista, lisavarustust, tarvikuid jne vastavalt siintoodud juhistele ning nii, nagu konkreetse seadmetüübi jaoks ette nähtud. Arvestage seejuures töötingimuste ja teostatava töö iseloomuga.** Elektriliste tööriistade nõuetevastane kasutamine võib põhjustada ohtlikke olukordi.

**Teenindus**

- ▶ **Laske elektrilist tööriista parandada ainult kvalifitseeritud spetsialistidel, kes kasutavad originaalvaruosi.** Nii tagate püsivalt seadme ohutu töö.

**Ohutusnõuded lihvmasinade kasutamisel**

- ▶ **Kasutage elektrilist tööriista ainult kuivilihvimiseks.** Vee tungimine seadmesse suurendab elektrilöögi ohtu.
- ▶ **Veenduge, et sädemed ei ohusta teisi inimesi. Eemaldage seadme lähedusest süttivad materjalid.** Metallide lihvimisel lendub sädemed.
- ▶ **Tähelepanu, põlengu oht! Vältige lihvitava materjali ja lihvmasina ülekuumenemist. Enne töös pausi tegemist tühjendage alati tolmu kott.** Tolmukotis, mikrofiltris, paberkotis (või tolmuimeja filtrikotis või filtris) olev lihvimistolm võib ebasoodsatel tingimustel, näiteks sädemete tekkimisel metalli lihvimisest iseeneslikult süttida. Eriti ohtlik on olukord, kui lihvimistolm seguneb laki-, värvi-, polüuretaani jääkide või teiste kemilistest ainetega ja lihvitav materjal on pikast töötlemisest tingituna kuum.
- ▶ **Kinnitage töödeldav toorik.** Kinnitusseadmete või kruus-tangidega kinnitatud toorik püsib kindlamalt kui käega hoides.

**Seadme ja selle funktsioonide kirjeldus**

**Kõik ohutusnõuded ja juhised tuleb läbi lugeda.** Ohutusnõuete ja juhiste eiramise tagajärjeks võib olla elektrilöök, tulekahju ja/või rasked vigastused.

Avage kokkuvolditud lehekülge, millel on toodud joonised seadme kohta, ja jätke see kasutusjuhendi lugemise ajaks lahti.

**Nõuetekohane kasutamine**

Seade on ette nähtud puidu, plastmaterjali, metalli, pahtlasegu ja lakitud pindade kuivilihvimiseks. Elektrooniliselt reguleeritavad seadmed sobivad ka poleerimiseks.



## Seadme osad

Seadme osade numeratsiooni aluseks on jooniste leheküljel toodud numbrid.

- 1 Lüüti (sisse/välja)
- 2 Võngete arvu regulaator (GEX 125-1 AE)
- 3 Tolmukott komplektina (Microfilter System)
- 4 Käepide (isoleeritud haardepind)
- 5 Lihvtald

- 6 Lihvpaber\*
- 7 Lihvtalla kruvid
- 8 Tolmueemaldusliitmik
- 9 Filtrielement (Microfilter System)
- 10 Äratõmbevoolik\*

\*Tarnekomplekt ei sisalda kõiki kasutusjuhendis olevatel joonistel kujutatud või kasutusjuhendis nimetatud lisatarvikuid. Lisatarvikute täieliku loetelu leiate meie lisatarvikute kataloogist.

## Tehnilised andmed

Ekstsentrilihvmasin		GEX 125-1 A Professional	GEX 125-1 AE Professional
Tootenumbr		3 601 C87 0..	3 601 C87 5..
Võngete arvu reguleerimine		-	●
Nimivõimsus	W	250	250
Tühikäigupöörded $n_0$	$\text{min}^{-1}$	12 000	7 500 – 12 000
Võngete arv tühikäigul	$\text{min}^{-1}$	24 000	15 000 – 24 000
Võnke läbimõõt	mm	2,5	2,5
Lihvtalla läbimõõt	mm	125	125
Kaal EPTA-Procedure 01/2003 järgi	kg	1,3	1,3
Kaitseaste		□/II	□/II

Andmed kehtivad nimipingel [U] 230 V. Teistsuguste pingete ja kasutusriigis spetsiifiliste mudelite puhul võivad toodud andmed varieeruda.

Pöörake palun tähelepanu oma tööriista andmesildil toodud tootenumbrile. Seadmete kaubanduslik tähistus võib olla erinev.

## Andmed müra/vibratsiooni kohta

Müra mõõdetud vastavalt standardile EN 60745.

Seadme A-karakteristikuga mõõdetud helirõhu tase on

üldjuhul 77 dB(A). Mõõtemääramatus  $K = 2,8$  dB.

Müratase võib töötamisel ületada 80 dB(A).

### Kasutage kuulmiskaitsevahendeid!

Vibratsiooni koguväärtus (kolme suuna vektorsumma), mõõdetud EN 60745 kohaselt:

vibratsioon  $a_n = 5,0 \text{ m/s}^2$ , mõõtemääramatus  $K = 1,5 \text{ m/s}^2$ .

Käesolevas juhendis toodud vibratsioon on mõõdetud standardi EN 60745 kohase mõõtemetodi järgi ja seda saab kasutada elektriliste tööriistade omavaheliseks võrdlemiseks. See sobib ka vibratsiooni esialgseks hindamiseks.

Toodud vibratsioonitase on tüüpiline elektrilise tööriista kasutamisel ettenähtud töödeks. Kui aga elektrilist tööriista kasutatakse muudeks töödeks, rakendatakse teisi tarvikuid või kui tööriista hooldus pole piisav, võib vibratsioonitase kõikuda. See võib vibratsiooni tööperioodi jooksul tunduvalt suurendada.

Vibratsiooni täpseks hindamiseks tuleb arvesse võtta ka aega, mil seade oli välja lülitatud või küll sisse lülitatud, kuid tegelikult tööle rakendamata. See võib vibratsiooni tööperioodi jooksul tunduvalt vähendada.

Rakendage tööriista kasutaja kaitsmiseks vibratsiooni mõju eest täiendavaid kaitsemeetmeid, näiteks: hooldage tööriistu ja tarvikuid piisavalt, hoidke käed soojas, tagage sujuv töökorraldus.

## Vastavus normidele

Kinnitame ainuvastutajana, et punktis „Tehnilised andmed“ kirjeldatud toode vastab järgmistele standarditele või normdokumentidele: EN 60745 vastavalt direktiivide 2004/108/EÜ, 2006/42/EÜ.

Tehniline toimik saadaval aadressil:

Robert Bosch GmbH, PT/ESC,

D-70745 Leinfelden-Echterdingen

Dr. Egbert Schneider

Senior Vice President

Engineering

Dr. Eckerhard Strötgen

Head of Product

Certification

*ppa. Müller i.v. Strötgen*

Robert Bosch GmbH, Power Tools Division  
D-70745 Leinfelden-Echterdingen  
Leinfelden, 16.03.2011

146 | Eesti

## Montaaž

► Enne mistahes tööde teostamist elektrilise tööriista kallal tõmmake pistik pistikupesast välja.

### Lihvpaberi valik

Vastavalt töödeldavale materjalile ja soovitud pinnakvaliteedile saab kasutada erinevaid lihvpubereid:

Materjal	Kasutusala	Teralisus				
<b>Paint</b> best FOR	- Värv	Värvi mahalihvimiseks	jäme	40		
	- Lakk			60		
	- Täitematerjal	Alusvärvi kihi lihvimiseks (nt pintslijälgedele, värvipritsmete keskmine jmt eemaldamiseks)	keskmine	80		
	- Pahtel			100		
				120		
	Kruntkihi lõpplihvimiseks enne värviga katmist	peen	180	240	320	400
<b>Wood</b> expert best FOR	Expert for Wood	Karedate, hõõveldamata prusside ja laudade eellihvimiseks	jäme	40		
	- Kõik puitmaterjalid (nt kõva puit, pehme puit, laastplaadid, ehitusplaadid)	Tasandamiseks ja väikeste ebatasasuste kõrvaldamiseks	keskmine	80		
	Best for Wood			100		
	- Kõva puit			120		
	- Laastplaadid	Puidu lõpp- ja peenlihvamiseks	peen	180	240	320
- Ehitusplaadid						
- Metallmaterjalid						
<b>Stone</b> best FOR	- Autolakk	Vahelihvimiseks	jäme	80		
	- Kivi	Vormi andmiseks ja servade lihvimiseks	keskmine	100		
	- Marmor			120		
	- Graniit	Peenlihvamiseks vormi andmisel	peen	180		
	- Keraamika			240		
- Klaas			320			
- Pleksiklaas			400			
- Klaaskiuga plastmaterjalid	Poleerlihvamiseks ja servade ümardamiseks	väga peen	600	1200		

### Lihvpaberi vahetus (vt joonist A)

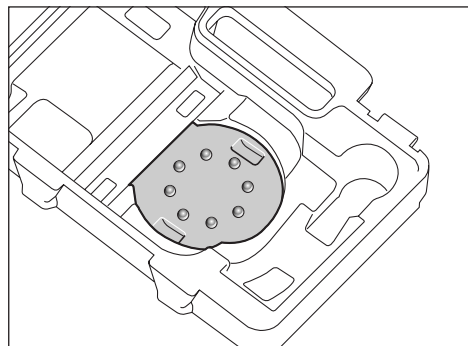
Lihvpaberi **6** eemaldamiseks kergitage seda küljelt ja tõmmake see lihvallalt **5** maha.

Enne uue lihvpuberi paigaldamist eemaldage lihvallalt **5** mustus ja tolm näiteks pintsli abil.

Lihvtalla pind **5** on valmistatud takjakangast, mis võimaldab takjakinnitusega lihvpuberit kiiresti ja lihtsalt paigaldada.

Suruge lihvpuber **6** tugevasti vastu lihvallalt **5** alumist külge.

Optimaalse tolmuimemise tagamiseks veenduge, et lihvpuberi ja lihvallalt augustrüüd ühtivad.



Lihvpaberi **6** seadmiseks lihvallalt **5** õigesse asendisse võite kasutada joonisel näidatud abivahendit. Asetage lihvpuber nii, et takjakangas jääb ülespoole, abivahendisse ja suruge seadet koos lihvallalt tugevasti selle vastu.

## Lihvtalla valik

Sõltuvalt konkreetsest tööst saab seadme varustada erineva kõvadusega lihvitaldodega.

- Eriti pehme lihtald: sobib poleerimiseks ja peeneks lihvimiseks, ka kumerate pindade lihvimiseks.
- Keskmisega tugevusega lihvitald: sobib igasugusteks lihvimistöökdeks, universaalselt kasutatav.
- Kõva lihvitald: sobib siledade pindade jämedaks lihvimiseks.

## Lihvtalla vahetus (vt joonist B)

**Märkus:** Vigastatud lihvitald **5** vahetage kohe välja.

Tõmmake lihvipaber või poleerimistarvik maha. Keerake 4 kruvi **7** täielikult välja ja võtke lihvitald **5** maha. Paigaldage uus lihvitald **5** ja keerake kruvid uuesti kinni.

**Märkus:** Lihvtalla paigaldamise veenduge, et aluse hambad haakuvad lihvitald avadesse.

**Märkus:** Vigastatud lihvitald alus tuleb lasta välja vahetada Boschi elektriliste tööriistade parandustöökojas.

## Tolmu/saepuru äratõmme

- ▶ Pliisisaldusega värvide, teatud puiduliikide, mineraalide ja metalli tolmu võib kahjustada tervist. Tolmuga kokkupuude ja tolmu sissehingamine võib põhjustada seadme kasutajal või läheduses viibival inimesel allergilisi reaktsioone ja/või hingamisteede haigusi.

Teatud tolm, näiteks tamme- ja pöögitolm, on vähkitekita toimega, iseäranis kombinatsioonid puidutöötlemisel kasutatavate lisaainetega (kromaadid, puidukaitsvahendid). Asbesti sisaldavat materjali tohivad töödelda üksnes vastava ala asjatundjad.

- Kasutage konkreetse materjali eemaldamiseks sobivat tolmuimejat.
- Tagage töökohas hea ventilatsioon.
- Soovitav on kasutada hingamisteede kaitsemaski filtriga P2.

Pidage kinni töödeldavate materjalide suhtes Teie riigis kehtivatest eeskirjadest.

- ▶ **Vältige tolmu kogunemist töökohta.** Tolm võib kergesti süttida.

## Integreeritud tolmuemaldus tolmuoti abil (vt joonist C1 – C4)

Asetage tolmuoti **3** äratõmbeava **8** külge ja lükake seda kergelt, kuni see fikseerub tuntuvalt oma kohale.

Tolmuoti **3** täitvuse astet saab läbipaistva mahuti abil kergesti kontrollida.

Tolmuoti **3** tühjendamiseks tõmmake see kerge pöördliigutusega suunaga alla maha.

Enne tolmuoti **3** avamist kloppige tolmuoti vastavalt joonisele vastu stabiilset alust, et eemaldada filtrielemendi küljest tolmu.

Hoidke tolmu mahuti **3** kinni, tõmmake filtrielement **9** suunaga üles maha ja tühjendage tolmu mahuti. Puhastage filtrielemendi **9** lamelle pehme harjaga.

## Tolmuemaldus eraldi seadmega (vt joonist D)

Ühendage imivoolik **10** tolmuemaldusliitmikuga **8**.

Ühendage imivoolik **10** tolmuimejaga. Ülevaate erinevate tolmuimejatega ühendamise võimalustest leiate käesoleva kasutusjuhendi lõpust.

Tolmuimeja peab töödeldava materjali tolmu imemiseks sobima.

Tervistkahjustava, kantserogeense ja kuiva tolmu eemaldamiseks kasutage spetsiaaltolmuimejat.

## Kasutus

### Seadme kasutuselevõtt

- ▶ **Pöörake tähelepanu võrgupinge! Võrgupinge peab ühtima tööriista andmesildil märgitud pingega. Andmesildil toodud 230 V seadmeid võib kasutada ka 220 V võrgupinge korral.**

### Sisse-/väljalülitus

Elektrilise tööriista **kasutuselevõtuks** seadke lüliti (sisse/välja) **1** paremale asendisse „I“.

Elektrilise tööriista **väljalülitamiseks** seadke lüliti (sisse/välja) **1** vasakule asendisse „0“.

### Võngete arvu reguleerimine (GEX 125-1 AE)

Võngete arvu regulaatorist **2** saate võngete arvu reguleerida ka siis, kui seade töötab.

- |       |                            |
|-------|----------------------------|
| 1 – 2 | madalad võnked             |
| 3 – 4 | keskmise sagedusega võnked |
| 5 – 6 | kõrge sagedusega võnked    |

Vajalik võngete arv sõltub materjalist ja töötingimustest ning see tuleb kindlaks teha praktilise katse käigus.

Pärast pikemaajalist tööd madalatel võngetel tuleks seadmel jahtumiseks lasta töötada umbes 3 minutit maksimaalsetel tühikäiguvõngetel.

### Lihvtalla pidur

Integreeritud lihvitaldapidur alandab tühikäigul võnkeid nii palju, et seadme asetamisel toorikule ei teki hõõrdumisjälg.

Kui võngete arv aja jooksul pidevalt tõuseb, on lihvitald kahjustatud ja tuleb välja vahetada või on lihvitald pidur kulunud. Kulunud lihvitald pidur tuleb lasta välja vahetada Boschi elektriliste tööriistade volitatud parandustöökojas.

### Tööjuhised

- ▶ **Enne mistahes tööde teostamist elektrilise tööriista kallal tõmmake pistik pistikupesast välja.**
- ▶ **Enne käestpanekut oodake, kuni elektriline tööriist on seiskunud.**

Mugava tööasendi tagamiseks võite hoida seadet vastavalt kasutusotstarbele ülalt, küljelt või eest. (vt joonist E)

### Pinna lihvimine

Lülitage seade sisse, asetage see kogu lihvimispinnaga töödeldavale pinnale ja juhtige seda mõõduka survega üle tooriku.

**148** | Latviešu

Lihvimisjoudlus ja – tulemus sõltuvad põhiliselt valitud lihvpaperist, võngete arvust (GEX 125-1 AE) ja rakendatavast survest.

Ainult laitmatu kvaliteediga lihvpaperid tagavad hea lihvistulemuse ja säästavad elektrilist tööriista.

Lihvpaperite kasutusea pikendamiseks töötage ühtlase survega.

Liigne surve ei anna paremat lihvistulemust, vaid kulutab kiiremini tööriista ja lihvpaperit.

Ärge kasutage lihvpaperit, millega on lihvitud metalli, teiste materjalide töötlemiseks.

Kasutage ainult Boschi originaal-lihvistarvikuid.

**Jämelihvimine**

Paigaldage jämeda teralisusega lihvpaper.

Rakendage seadmele üksnes kerget survet, nii et see töötab kõrgematel võngetel ja saavutab suurema tasandusvõime.

**Peenlihv**

Paigaldage peeneteraline lihvpaper.

Rakendatava surve või võngete arvu vahemiku (GEX 125-1 AE) muutmisega võite lihvtalla võngete arvu vähendada, kusjuures ekstsentriline liikumine jääb alles.

Juhtige seadet toorikul mõõduka survega ringikujuliselt või vaheldumisi piki- ja ristisuunas. Ärge kallutage seadet, et vältida töödeldava tooriku, nt spooni läbilihvimist.

Pärast töö lõpetamist lülitage seade välja.

**Poleerimine (GEX 125-1 AE)**

Kulunud lakikihtide või kriimustuste (nt akrüülklaasil) ülepoleerimiseks võib seadmele paigaldada sobiva poleerimistarviku, näiteks lambavillast ketta, poleervildi või -käsna (lisatarvikud).

Poleerimisel valige madala sagedusega võnked (aste 1–2), et vältida pinna liigset kuumenemist.

Kandke poleerimisvahendit pisut väiksemale pinnale kui see, mida soovite poleerida. Hõõruge poleerimisvahendit sobiva poleerimistarvikuga risti-/põiki- või ringikujuliste liigutustega ja mõõduka survega pinna sisse.

Ärge laske poleerimisvahendil pinnal kuivada, vastasel korral võib pind kahjustuda. Poleeritava pind ei tohi jääda otsese päikese kiirguse kätte.

Heade tulemuste saavutamiseks puhastage poleerimistarvikuid regulaarselt. Peske poleerimistarvikuid pehmeotimelise pesuvahendi ja sooja veega, ärge kasutage lahusteid.

**Hooldus ja teenindus****Hooldus ja puhastus**

- ▶ **Enne mistahes tööde teostamist elektrilise tööriista kallal tõmmake pistik pistikupesast välja.**
- ▶ **Seadme laitmatu ja ohutu töö tagamiseks hoidke seade ja selle ventilatsioonivahend puhtad.**

Antud seade on hoolikalt valmistatud ja testitud. Kui seade sellest hoolimata rikki läheb, tuleb see lasta parandada Boschi elektriliste käsitööriistade volitatud remonditöökojas.

Järelepärimiste esitamisel ja tagavaraosade tellimisel näidake kindlasti ära seadme andmesildil olev 10-kohaline tootenumber.

**Müügijärgne teenindus ja nõustamine**

Müügiesindajad annavad vastused toote paranduse ja hooldusega ning varuosadega seotud küsimustele. Joonised ja lisateabe varuosade kohta leiate ka veebiaadressilt:

**www.bosch-pt.com**

Boschi müügiesindajad nõustavad Teid toodete ja lisatarvikute ostmise, kasutamise ja seadistamisega seotud küsimustes.

**Eesti Vabariik**

Mercantile Group AS

Boschi elektriliste käsitööriistade remont ja hooldus

Pärnu mnt. 549

76401 Saue vald, Laagri

Tel.: + 372 (0679) 1122

Fax: + 372 (0679) 1129

**Kasutuskõlbmatuks muutunud seadmete käitlus**

Elektriseadmed, lisatarvikud ja pakendid tuleks keskkonnasäästlikult ringlusse võtta.

Ärge visake kasutusressursi ammendanud elektrilisi tööriistu olmejäätmete hulka!

**Üksnes EL liikmesriikidele:**

Vastavalt Euroopa Liidu direktiivile 2002/96/EÜ elektri- ja elektroonikaseadmete jäätmete kohta ning direktiivi kohaldamisele liikmesriikides tuleb kasutusressursi ammendanud elektrilised tööriistad eraldi kokku koguda ja keskkonnasäästlikult ringlusse võtta.

Tootja jätab endale õiguse muudatuste tegemiseks.

**Latviešu****Drošības noteikumi****Vispārējie drošības noteikumi darbam ar elektroinstrumentiem**

**⚠ BRĪDINĀJUMS** Uzmanīgi izlasiet visus drošības noteikumus. Šeit sniegto drošības

noteikumu un norādījumu neievērošana var izraisīt aizdegšanos un būt par cēloni elektriskajam triecienam vai nopietnam savainojumam.

**Pēc izlasīšanas uzglabājiet šos noteikumus turpmākai izmantošanai.**

Turpmākajā izklāstā lietotais apzīmējums „elektroinstrumenti” attiecas gan uz tīkla elektroinstrumentiem (ar elektrokabeļi), gan arī uz akumulatora elektroinstrumentiem (bez elektrokabeļi).

**Drošība darba vietā**

- ▶ **Seko jiet, lai darba vieta būtu tīra un sakārtota.**  
Nekārtīgā darba vietā un sliktā apgaismojumā var viegli notikt nelaimes gadījums.
- ▶ **Nelietojiet elektroinstrumentu eksplozīvu vai ugunsnedrošu vielu tuvumā un vietās ar paaugstinātu gāzes vai putekļu saturu gaisā.** Darba laikā elektroinstrumenti nedaudz dzirksteļo, un tas var izsaukt viegli degošu putekļu vai tvaiku aizdegšanos.
- ▶ **Lietojot elektroinstrumentu, neļaujiet nepiederošām personām un jo īpaši bērniem tuvoties darba vietai.**  
Citu personu klātbūtne var novērst uzmanību, kā rezultātā jūs varat zaudēt kontroli pār elektroinstrumentu.

**Elektrodrošība**

- ▶ **Elektroinstrumenta kontaktdakšai jābūt piemērotai elektrotīkla kontaktlīdzdai. Kontaktdakšas konstrukciju nedrīkst nekādā veidā mainīt. Nelietojiet kontaktdakšas salāgotājus, ja elektroinstrumenti caur kabeli tiek savienoti ar aizsargzēmējuma ķēdi.**  
Neizmainītas konstrukcijas kontaktdakša, kas piemērota kontaktlīdzdai, ļauj samazināt elektriskā trieciena saņemšanas risku.
- ▶ **Darba laikā nepieskarieties saņemtiem priekšmetiem, piemēram, caurulēm, radiatoriem, plītim vai ledusskapjiem.** Pieskaroties saņemtiem virsmām, pieaug risks saņemt elektrisko triecienu.
- ▶ **Nelietojiet elektroinstrumentu lietus laikā, neturiet to mitrumā.** Mitrumam iekļūstot elektroinstrumentā, pieaug risks saņemt elektrisko triecienu.
- ▶ **Nenesiet un nepiekarīet elektroinstrumentu aiz elektrokabeļa. Neraujiet aiz kabeļa, ja vēlaties atvienot instrumentu no elektrotīkla kontaktlīdzdas. Sargājiet elektrokabeļi no karstuma, eļļas, asām šķautnēm un elektroinstrumenta kustīgajām daļām.** Bojāts vai samezģojies elektrokabeļis var būt par cēloni elektriskajam triecienam.
- ▶ **Darbinot elektroinstrumentu ārpus telpām, izmantojiet tā pievienošanai vienīgi tādas pagarinātājkaabeļus, kuru lietošana ārpus telpām ir atļauta.** Lietojot elektrokabeļi, kas piemēroti darbam ārpus telpām, samazinās risks saņemt elektrisko triecienu.
- ▶ **Ja elektroinstrumentu tomēr nepieciešams lietot vietās ar paaugstinātu mitrumu, izmantojiet tā pievienošanai noplūdes strāvas aizsargreleju.** Lietojot noplūdes strāvas aizsargreleju, samazinās risks saņemt elektrisko triecienu.

**Personiskā drošība**

- ▶ **Darba laikā saglabājiet paškontroli un rīkojieties saskaņā ar veselo saprātu. Pārtrauciet darbu, ja jūtaties noguris vai atrodaties alkohola, narkotiku vai medikamentu izraisītā reibumā.** Strādājot ar elektroinstrumentu, pat viens neuzmanības mirklis var būt par cēloni nopietnam savainojumam.
- ▶ **Izmantojiet individuālos darba aizsardzības līdzekļus. Darba laikā nēsājiet aizsargbrilles.** Individuālo darba aizsardzības līdzekļu (putekļu maskas, neslidošu apavu un

aizsargķiveres vai ausu aizsargu) pielietošana atbilstoši elektroinstrumenta tipam un veicamā darba raksturam ļauj izvairīties no savainojumiem.

- ▶ **Nepieļaujiet elektroinstrumenta patvaļīgu ieslēgšanos. Pirms elektroinstrumenta pievienošanas elektrotīklam, akumulatora ievietošanas vai izņemšanas, kā arī pirms elektroinstrumenta pārņemšanas pārlicinieties, ka tas ir izslēgts.** Pārņemot elektroinstrumentu, ja pirksts atrodas uz ieslēdzēja, kā arī pievienojot to elektrobarošanas avotam laikā, kad elektroinstrumenti ir ieslēgti, var viegli notikt nelaimes gadījums.
- ▶ **Pirms elektroinstrumenta ieslēgšanas neaizmirstiet izņemt no tā regulējošos instrumentus vai atslēgas.** Regulējošais instruments vai atslēga, kas ieslēgšanas brīdī atrodas elektroinstrumenta kustīgajās daļās, var radīt savainojumu.
- ▶ **Darba laikā izvairieties ieņemt neērtu vai nedabisku ķermeņa stāvokli. Vienmēr ieturiet stingru stāju un centieties saglabāt līdzsvaru.** Tas atvieglo elektroinstrumenta vadību neparedzētās situācijās.
- ▶ **Izvēlieties darbam piemērotu apģērbu. Darba laikā nenēsājiet brīvi plandošas drēbes un rotaslietas. Netuviniet matus, apģērbu un aizsargcimdus elektroinstrumenta kustīgajām daļām.** Elektroinstrumenta kustīgajās daļās var ieķerties vaļīgas drēbes, rotaslietas un gari mati.
- ▶ **Ja elektroinstrumenta konstrukcija ļauj tam pievienot ārējo putekļu uzsūkšanas vai savākšanas/uzkrāšanas ierīci, seko jiet, lai tā būtu pievienota un pareizi darbotos.** Pielietojot putekļu uzsūkšanu vai savākšanu/uzkrāšanu, samazinās to kaitīgā ietekme uz strādājošās personas veselību.

**Saudzējoša apiešanās un darbs ar elektroinstrumentiem**

- ▶ **Nepārslogojiet elektroinstrumentu. Katram darbam izvēlieties piemērotu elektroinstrumentu.** Elektroinstrumenti darbojas labāk un drošāk pie nominālās slodzes.
- ▶ **Nelietojiet elektroinstrumentu, ja ir bojāts tā ieslēdzējs.** Elektroinstrumenti, ko nevar ieslēgt un izslēgt, ir bīstams lietošanai un to nepieciešams remontēt.
- ▶ **Pirms elektroinstrumenta apkopes, regulēšanas vai darbinstrumenta nomainas atvienojiet tā kontaktdakšu no barojošā elektrotīkla vai izņemiet no tā akumulatoru.** Šādi iespējams novērst elektroinstrumenta nejaūšu ieslēgšanos.
- ▶ **Ja elektroinstrumenti netiek lietoti, uzglabājiet to piemērotā vietā, kur elektroinstrumenti nav sasniedzami bērniem un personām, kuras neprot ar to rīkoties vai nav iepazīnušas ar šiem noteikumiem.** Ja elektroinstrumentu lieto nekompetentas personas, tas var apdraudēt cilvēku veselību.
- ▶ **Rūpīgi veiciet elektroinstrumenta apkalpošanu. Pārbaudiet, vai kustīgās daļas darbojas bez traucējumiem un nav iespiestas, vai kāda no daļām nav salauzta vai bojāta, vai katra no tām pareizi funkcionē un pilda tai paredzēto uzdevumu. Nodrošiniet, lai bojātās daļas tiktu savlaicīgi nomainītas vai**

## 150 | Latviešu

**remontētas pilnvarotā remonta darbnīcā.** Daudzi nelaimes gadījumi notiek tāpēc, ka elektroinstrumentus pirms lietošanas nav pienācīgi apkalpots.

► **Savlaicīgi notīriet un uzasiniet griezošos darbinstrumentus.** Rūpīgi kopti elektroinstrumenti, kas apgādāti ar asiem griezējinstrumentiem, ļauj strādāt daudz ražīgāk un ir vieglāk vadāmi.

► **Lietojiet vienīgi tādus elektroinstrumentus, papildpiederumus, darbinstrumentus utt., kas atbilst šeit sniegtajiem norādījumiem, ņemot vērā arī konkrētos darba apstākļus un pielietojuma īpatnības.**

Elektroinstrumentu lietošana citiem mērķiem, nekā tiem, kuriem to ir paredzējusi ražotājfirma, ir bīstama un var novest pie neparedzamām sekām.

**Apkalpošana**

► **Nodrošiniet, lai elektroinstrumenta remontu veiktu kvalificēts personāls, nomainīti izmantojot oriģinālās rezerves daļas un piederumus.** Tikai tā iespējams panākt un saglabāt vajadzīgo darba drošības līmeni.

**Drošības noteikumi slīpmašīnām**

► **Lietojiet elektroinstrumentu vienīgi sausajai slīpēšanai.** Ja elektroinstrumentā iekļūst ūdens, pieaug elektriskā trieciena saņemšanas risks.

► **Sekoji, lai lidojošās dzirksteles neapdraudētu tuvumā esošos cilvēkus. Novāciet ugunsnedrošus materiālus, kas atrodas darba vietas tuvumā.** Dzirksteles, kas veidojas metāla slīpēšanas laikā, var izsaukt aizdegšanos.

► **Uzmanību, paaugstināta ugunsbīstamība! Nepieļaujiet slīpēšanas putekļu un slīpmašīnas sakaršanu. Ik reizi pirms darba pārtraukuma iztukšojiet putekļu maisiņu.** Slīpēšanas putekļi, kas uzkrājušies putekļu maisiņā, mikrofiltru konteinerā vai papīra maisiņā (vai arī vakuumsūcēja filtrējošajā maisiņā vai filtrā) zināmos apstākļos var paši no sevis aizdegties. Pašaizdegšanās ziņa īpaši bīstams ir slīpēšanas putekļu maisījums ar lakas, poliuretāna un citu līdzīgu ķīmisko vielu paliekām, sevišķi tad, ja putekļi ir sakarsuši ilgstoša darba laikā.

**Tehniskie parametri**

Ekscentra slīpmašīna		GEX 125-1 A Professional	GEX 125-1 AE Professional
Izstrādājuma numurs		3 601 C87 0..	3 601 C87 5..
Svārstību biežuma iestādīšana		–	●
Nominālā patērējamā jauda	W	250	250
Svārstību biežums brīvgaitā $n_0$	min. <sup>-1</sup>	12 000	7 500 – 12 000
Svārstību biežums brīvgaitā	min. <sup>-1</sup>	24 000	15 000 – 24 000
Svārstību diametrs	mm	2,5	2,5
Slīpēšanas pamatnes diametrs	mm	125	125
Svars atbilstoši EPTA-Procedure 01/2003	kg	1,3	1,3
Elektroaizsardzības klase		□/II	□/II

Šādi parametri tiek nodrošināti pie nominālā elektrobarošanas sprieguma [U] 230 V. Iekārtām, kas paredzētas citam spriegumam vai ir modificētas atbilstoši nacionālajiem standartiem, šie parametri var atšķirties.

Lūdzam vadīties pēc elektroinstrumenta izstrādājuma numura. Atsevišķiem izstrādājumiem tirdzniecības apzīmējumi var mainīties.

► **Nostipriniet apstrādājamo priekšmetu.** Iestiprinot apstrādājamo priekšmetu skrūvspilēs vai citā stiprinājuma ierīcē, strādāt ir drošāk, nekā tad, ja tas tiek turēts ar rokām.

**Izstrādājuma un tā darbības apraksts****Uzmanīgi izlasiet visus drošības**

**noteikumus.** Šeit sniegto drošības noteikumu un norādījumu neievērošana var izraisīt aizdegšanos un būt par cēloni elektriskajam triecienam vai nopietnam savainojumam.

Lūdzam atvērt atlokāmo lappusi ar elektroinstrumenta attēlu un turēt to atvērtu visu laiku, kamēr tiek lasīta lietošanas pamācība.

**Pielietojums**

Elektroinstrumenti ir paredzēti koka, plastmasas, metāla un pildmateriālu, kā arī lakotu virsmu sausai slīpēšanai. Elektroinstrumenti ar elektronisko gaitas regulatoru ir derīgi arī pulēšanai.

**Attēlotās sastāvdaļas**

Attēloto sastāvdaļu numerācija atbilst numuriem elektroinstrumenta attēlā, kas sniegts ilustratīvajā lappusē.

- 1 Ieslēdzējs
- 2 Regulators svārstību biežuma iestādīšanai (GEX 125-1 AE)
- 3 Putekļu konteiners salikumā (Microfilter System)
- 4 Rokturis (ar izolētu noturvirsma)
- 5 Slīpēšanas pamatne
- 6 Slīplokse\*
- 7 Slīpēšanas pamatnes skrūves
- 8 Putekļu uzsūkšanas kanāla īscaurule
- 9 Filtrējošais elements (Microfilter System)
- 10 Uzsūkšanas šļūtene\*

\*Šeit attēlotie vai aprakstītie piederumi neietilpst standarta piegādes komplektā. Pilns pārskats par izstrādājuma piederumiem ir sniegts mūsu piederumu katalogā.

## Informācija par troksni un vibrāciju

Trokšņa parametru vērtības ir noteiktas atbilstoši standartam EN 60745.

Elektroinstrumenta radītā pēc raksturliktnes A izsvērtā trokšņa skaņas spiediena tipiskais līmenis ir 77 dB(A). Izkliede  $K = 2,8$  dB.

Trokšņa līmenis darba laikā var pārsniegt 80 dB(A).

### Izmantojiet ausu aizsargus!

Kopējā vibrācijas paātrinājuma vērtība (vektoru summa trijos virzienos) ir noteikta atbilstoši standartam EN 60745.

Vibrācijas paātrinājuma vērtība  $a_h = 5,0$  m/s<sup>2</sup>, izkliede  $K = 1,5$  m/s<sup>2</sup>.

Šajā pamācībā sniegtais vibrācijas līmenis ir izmērīts atbilstoši standartā EN 60745 noteiktajai procedūrai un var tikt lietots instrumentu salīdzināšanai. To var izmantot arī vibrācijas radītās papildu slodzes iepriekšējai novērtēšanai. Šeit sniegtais vibrācijas līmenis var atšķirties no šeit sniegtās vērtības. Tas var ievērojami palielināt vibrācijas radīto papildu slodzi zināmajam darba laika posmam. Lai precīzi izvērtētu vibrācijas radīto papildu slodzi zināmajam darba laika posmam, jāņem vērā arī laiks, kad elektroinstrum-

ents ir izslēgts vai arī darbojas, taču reāli netiek izmantots paredzētā darba veikšanai. Tas var ievērojami samazināt vibrācijas radīto papildu slodzi zināmajam darba laika posmam.

Veiciet papildu pasākumus, lai pasargātu strādājošo personu no vibrācijas kaitīgās iedarbības, piemēram, savlaicīgi veiciet elektroinstrumenta un darbinstrumentu apkalpošanu, novērsiet roku atdzišanu un pareizi plānojiet darbu.

## Atbilstības deklarācija

Mēs ar pilnu atbildību paziņojam, ka sadaļā „Tehniskie parametri” aprakstītais izstrādājums atbilst šādiem standartiem vai normatīvajiem dokumentiem: EN 60745, kā arī direktīvām 2004/108/EK un 2006/42/EK.

Tehniskā dokumentācija no:  
Robert Bosch GmbH, PT/ESC,  
D-70745 Leinfelden-Echterdingen

Dr. Egbert Schneider  
Senior Vice President  
Engineering

Dr. Eckerhard Strötgen  
Head of Product  
Certification



Robert Bosch GmbH, Power Tools Division  
D-70745 Leinfelden-Echterdingen  
Leinfelden, 16.03.2011

## Montāža

- **Pirms elektroinstrumenta apkopes vai apkalpošanas izvelciet tā elektrokabeļa kontaktdakšu no barojošā elektrotīkla kontaktligzdas.**

## Sliplokšņu izvēle

Lietotājam ir iespējams izvēlēties dažādu šķirņu sliplokšnes, atkarībā no apstrādājamā materiāla un vēlamā virsmas apstrādes ātruma.

	Materiāls	Pielietojums	Graudainība	
<b>best</b> <b>Paint</b>	– Krāsa	Krāsas noslīpēšanai	rupja	40
	– Laka			60
	– Pildviela	Krāsas pamatslāņa noslīpēšanai (piemēram, otas vilcienu pēdu un krāsas pilienu nolīdzināšanai)	vidēja	80
	– Špakelmasa			100
				120
		Gruntējuma slāņu galīgajai noslīpēšanai pirms lakošanas	smalka	180
				240
				320
				400
<b>expert</b> <b>Wood</b>	Expert for Wood	Priekšslīpēšanai, piemēram, raupju, neēvelētu siju un dēļu apstrādei	rupja	40
	– Dažādi kokmateriāli (piemēram, ciets koks, miksts koks, skaidu plāksnes un celtniecības plāksnes)			60
	– Plakanu virsmu slīpēšanai un nelielu nelīdzenumu nogludināšanai		vidēja	80
	– Koka galīgajai noslīpēšanai un smalkajai slīpēšanai			100
				120
	Best for Wood		smalka	180
	– Ciets koks			240
	– Skaidu plāksnes			320
	– Būvplāksnes			400
	– Metāls			

152 | Latviešu

best Stone	Materiali	Pielietojums	Graudainība
	– Autolaka	Priekšslīpēšanai	rupja
– Akmens	Formu slīpēšanai un malu apdarei	vidēja	100
– Marmors			120
– Granīts	Smalkajai slīpēšanai, formu veidošanai	smalka	180
– Keramika			240
– Stikls			320
– Pleksistikls			400
– Plastmasa ar stiklšķiedras stiegrojumu	Slīpēšanai līdz spīdumam un stūru noapaļošanai	ļoti smalka	600
			1200

### Slīpoksnes nomaīņa (attēls A)

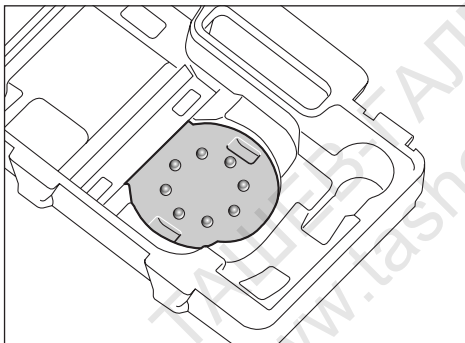
Lai noņemtu slīpoksni **6**, paceliet tās sānu malu un atraujiet loksni no slīpēšanas pamatnes **5**.

Pirms jaunas slīpoksnes iestiprināšanas notīriet gruzus un putekļus no slīpēšanas pamatnes **5**, piemēram, ar otu.

Slīpēšanas pamatnes **5** virsma sastāv no auduma ar mikroaķu pārklājumu, kas ļauj ātri un vienkārši nostiprināt uz pamatnes slīpoksnes, kas apgādātas ar mikroaķu stiprinājuma slāni.

Stingri piespiediet slīpoksni **6** pie slīpēšanas pamatnes **5** apakšējās virsmas.

Lai panāktu efektīvu putekļu uzsūkšanu, sekojiet, lai atvērumi slīpoksne sakristu ar atvērumiem slīpēšanas pamatnē.



Lai atvieglotu slīpēšanas loksnes **6** nostiprināšanu uz slīpēšanas pamatnes **5**, var izmantot attēlā parādīto palīgierīci, kas atrodas piederumu koferī. Tad ievietojiet palīgierīci slīpēšanas loksni ar augšvērstu mikroaķu stiprinājuma slāni un stingri piespiediet tai elektroinstrumenta slīpēšanas pamatni.

### Slīpēšanas pamatnes izvēle

Atkarībā no veicamā darba rakstura, elektroinstrumentā var iestiprināt dažādas cietības slīpēšanas pamatni.

- Slīpēšanas pamatne, īpaši miksta: piemērota virsmu pulēšanai, kā arī neizturīgu materiālu un izliektu virsmu slīpēšanai.
- Slīpēšanas pamatne, vidēji cieta: piemērota visiem slīpēšanas darbiem, paredzēta universālai lietošanai.
- Cieta slīpēšanas pamatne: spēj nodrošināt lielu materiāla noslīpēšanas ātrumu, apstrādājot plakanas virsmas.

### Slīpēšanas pamatnes nomaīņa (attēls B)

**Piezīme.** Nekavējoties nomainiet bojātu slīpēšanas pamatni **5**. Noņemiet slīpēšanas loksni vai pulēšanas darbinstrumentu. Pilnīgi izskrūvējiet 4 skrūves **7** un noņemiet slīpēšanas pamatni **5**. Ievietojiet elektroinstrumentā jaunu slīpēšanas pamatni **5** un stingri pieskrūvējiet skrūves.

**Piezīme.** Nostiprinot slīpēšanas pamatni, sekojiet, lai pamatnes turētāja piedziņas zobi ievietotos pamatnes ierobēs.

**Piezīme.** Bojāta slīpēšanas pamatnes turētāja nomaīņu drīkst veikt tikai Bosch pilnvarotā elektroinstrumentu remonta darbnīcā.

### Putekļu un skaidu uzsūkšana

- ▶ Dažu materiālu, piemēram, svinu saturošu krāsu, dažu koksnes šķirņu, minerālu un metālu putekļi var būt kaitīgi veselībai. Pieskaršanās šādiem putekļiem vai to ieelpošana var izraisīt alerģiskas reakcijas vai elpošanas ceļu saslimšanu elektroinstrumenta lietotājam vai darba vietai tuvumā esošajām personām. Atsevišķu materiālu putekļi, piemēram, putekļi, kas rodas, zāģējot ozola vai dižskābarža koksni, var izraisīt vēzi, īpaši tad, ja koksne iepriekš ir tikusi ķīmiski apstrādāta (ar hromātu vai koksnes aizsardzības līdzekļiem). Azbestu saturošus materiālus drīkst apstrādāt vienīgi personas ar īpašām profesionālām iemaņām.

- Pielietojiet apstrādājamajam materiālam vispiemērotāko putekļu uzsūkšanas metodi.
  - Darba vietai jābūt labi ventilējamai.
  - Darba laikā ieteicams izmantot masku elpošanas ceļu aizsardzībai ar filtrēšanas klasi P2.
- Ievērojiet jūsu valstī spēkā esošos priekšrakstus, kas attiecas uz apstrādājamo materiālu.

- ▶ **Nepieļaujiet putekļu uzkrāšanos darba vietā.** Putekļi var viegli aizdegties.

### Putekļu uzsūkšana, uzkrājot tos konteinerā (skatīt attēlus C1 – C4)

Novietojiet putekļu konteineru **3** uz putekļu uzsūkšanas kanāla īscaurules **8** un piespiediet, līdz tas fiksējas.

Putekļu konteinerā **3** piepildīšanās pakāpi var viegli kontrolēt caur caurspīdīgās tvertnes sienām.

Lai iztukšotu putekļu konteineru **3**, novelciet to no putekļu uzsūkšanas kanāla īscaurules, viegli pagrozot.



Pirms putekļu konteīnera **3** atvēršanas ieteicams pārīs reizes uzstāt ar to pa cietu virsmu, kā parādīts attēlā, šādi atbrīvojot putekļus, kas pielīpuši filtrējošajam elementam.

Stingri turot putekļu konteīneru **3**, paceliet augšup filtrējošo elementu **9** un iztukšojiet putekļu konteīneru. Ar mikstu suku iztīriet filtrējošā elementa **9** ieloces.

#### **Putekļu uzsūkšana ar ārējā putekļsūcēja palīdzību (attēls D)**

Iestipriniet uzsūkšanas šļūteni **10** uzsūkšanas kanāla īscaurulē **8**. Pievienojiet uzsūkšanas šļūteni **10** putekļsūcējam. Pārskats par pievienošanas iespējām dažādiem putekļsūcējiem ir sniegts šīs pamācības sākumā.

Putekļsūcējam jābūt piemērotam apstrādājamā materiāla putekļu uzsūkšanai.

Veselībai īpaši kaitīgu, kancerogēnu vai sausu putekļu uzsūkšanai lietojiet speciālus putekļsūcējus.

## **Lietošana**

### **Uzsākot lietošanu**

- ▶ **Pievadiet instrumentam pareizu spriegumu!**  
**Spriegumam elektrotīklā jāatbilst vērtībai, kas norādīta instrumenta marķējuma plāksnītē. Elektroinstrumenti, kas paredzēti 230 V spriegumam, var darboties arī no 220 V elektrotīkla.**

### **Ieslēgšana un izslēgšana**

Lai **ieslēgtu** elektroinstrumentu, pabīdīet ieslēdzēju **1** pa labi, pārvietojot to stāvoklī „I”.

Lai elektroinstrumentu **izslēgtu**, pabīdīet ieslēdzēju **1** pa kreisi, pārvietojot to stāvoklī „0”.

### **Svārstību biežuma iestādīšana (GEX 125-1 AE)**

Ar svārstību biežuma regulatoru **2** var iestādīt vēlamu darbinstrumenta svārstību biežumu (tas iespējams arī elektroinstrumenta darbības laikā).

- 1–2 neliels svārstību biežums
- 3–4 vidēji liels svārstību biežums
- 5–6 liels svārstību biežums

Optimālais svārstību biežums ir atkarīgs no apstrādājamā materiāla un darba apstākļiem, un to ieteicams noteikt praktisku mēģinājumu ceļā.

Pēc ilgāka darba ar nelielu svārstību biežumu elektroinstrumenta aptuveni 3 minūtes jāatdzesē, darbinot to brīvgaitā ar maksimālo svārstību biežumu.

### **Slīpēšanas pamatnes bremze**

Elektroinstrumenti ir apgādāti ar slīpēšanas pamatnes bremzi, kas samazina svārstību biežumu brīvgaitā un tādējādi novērš nobrāzumu un švīku veidošanos uz apstrādājamās virsmas brīdī, kad ar to tiek kontaktēta pamatne.

Ja, elektroinstrumentam darbojoties brīvgaitā, svārstību biežums nesamazinās, tas nozīmē, ka ir bojāta slīpēšanas pamatne un to nepieciešams nomainīt, vai arī ir nolietojusies pamatnes bremze. Nolietotā pamatnes bremze jānomaina Bosch pilnvarotā elektroinstrumentu remonta darbnīcā.

## **Norādījumi darbam**

- ▶ **Pirms elektroinstrumenta apkopes vai apkalpošanas izvelciet tā elektrokabeļa kontaktdakšu no barojošā elektrotīkla kontaktligzdās.**
- ▶ **Pirms elektroinstrumenta novietošanas nogaidiet, līdz apstājas tā kustīgās daļas.**

Lai varētu strādāt bez piepūles, elektroinstrumentu iespējams satvert un turēt no augšas, sāniem vai no priekšpuses, kā to nosaka veicamā darba raksturs (attēls E)

### **Plakanu virsmu slīpēšana**

Ieslēdziet elektroinstrumentu, novietojiet to ar visu slīpēšanas virsmas laukumu uz apstrādājamās virsmas un vienmērīgi pārvietojiet pa virsmu, ieturot mērenu spiedienu. Materiāla noslīpēšanas ātrums un virsmas apstrādes kvalitāte ir stipri atkarīga no izvēlētās slīpoksnes, svārstību biežuma regulatora iestādījuma (GEX 125-1 AE) un spiediena uz apstrādājamo virsmu.

Vienīgi nevainojamas kvalitātes slīplokšņu lietošana spēj nodrošināt augstu slīpēšanas ražību, vienlaikus saudzējot elektroinstrumentu.

Lai palielinātu slīplokšņu kalpošanas ilgumu, darba laikā ieturiet mērenu, pastāvīgu spiedienu uz apstrādājamo virsmu.

Pārlietu liels spiediens uz apstrādājamo virsmu nenodrošina augstu slīpēšanas ražību, bet gan izsauc elektroinstrumenta un slīpoksnes priekšlaicīgu nolietojanos.

Neizmantojiet citu materiālu apstrādei slīpoksni, kas lietota metāla slīpēšanai.

Lietojiet vienīgi oriģinālos slīpēšanas piederumus, kas ražoti firmā Bosch.

### **Rupjā slīpēšana**

Iestipriniet instrumentā rupjgraudainu slīpoksni.

Lai elektroinstrumenta darbotos ar lielu svārstību biežumu un tiktu panākts augsts materiāla noslīpēšanas ātrums, izdariet uz to tikai nelielu spiedienu.

### **Smalkā slīpēšana**

Iestipriniet instrumentā smalkgraudainu slīpoksni.

Nedaudz mainot spiedienu uz apstrādājamo virsmu vai mainot svārstību biežuma regulatora stāvokli (GEX 125-1 AE), slīpēšanas pamatnes svārstību biežumu var samazināt, pie kam ekscentra kustību biežums saglabājas nemainīgs.

Slīpēšanas gaitā pārvietojiet instrumentu paralēli apstrādājama virsmai, izdarot ar to apļveida kustības vai arī taisnas kustības pārmaiņus gareniskā un šķērsu virzienā. Izvairieties noliekt elektroinstrumentu sānu virzienā, jo tad slīpoksne var pārgriezt apstrādājamo priekšmetu (piemēram, finieri).

Pēc slīpēšanas operācijas pabeigšanas izslēdziet elektroinstrumentu.



- ▶ **Saugokitės, kad neprisiliestumėte prie įžemintų paviršių, pvz., vamzdžių, šildytuvų, viryklių ar šaldytuvų.** Kai jūsų kūnas yra įžemintas, padidėja elektros smūgio rizika.
- ▶ **Saugokite elektrinį įrankį nuo lietaus ir drėgmės.** Jei į elektrinį įrankį patenka vandens, padidėja elektros smūgio rizika.
- ▶ **Nenaudokite maitinimo laido ne pagal paskirtį, t. y. neneškite elektrinio įrankio paėmę už laido, nekabinkite ant laido, netraukite už jo, jei norite iš kištukinio lizdo ištraukti kištuką.** Laidą patieskite taip, kad jo neveiktų karštis, jis neišsitemptų alyva ir jo nepažeistų aštrios detalės ar judančios prietaiso dalys. Pažeisti arba susipynę laidai gali tapti elektros smūgio priežastimi.
- ▶ **Jei su elektriniu įrankiu dirbate lauke, naudokite tik tokius ilginamuosius laidus, kurie tinka ir lauko darbams.** Naudojant lauko darbams pritaikytus ilginamuosius laidus, sumažėja elektros smūgio pavojus.
- ▶ **Jei su elektriniu įrankiu neišvengiamai reikia dirbti drėgnoje aplinkoje, naudokite nuotėkio srovės saugiklį.** Dirbant su nuotėkio srovės saugikliu sumažėja elektros smūgio pavojus.

#### Žmonių sauga

- ▶ **Būkite atidūs, sutelkite dėmesį į tai, ką jūs darote ir, dirbdami su elektriniu įrankiu, vadovaukitės sveiku protu.** Nedirbkite su elektriniu įrankiu, jei esate pavargę arba vartojote narkotikų, alkoholio ar medikamentų. Akimirksnio neatidumas dirbant su elektriniu įrankiu gali tapti sunkiu sužalojimų priežastimi.
- ▶ **Visada dirbkite su asmens apsaugos priemonėmis ir apsauginiais akiniais.** Naudojant asmens apsaugos priemones, pvz., respiratorių ar apsauginę kaukę, neslystančius batus, apsauginį šalną, klausos apsaugos priemones ir kt., rekomenduojamas atitinkamai pagal naudojamą elektrinį įrankį, sumažėja rizika susižeisti.
- ▶ **Saugokitės, kad elektrinio įrankio neįjungtumėte atsitiktinai. Prieš prijungdami elektrinį įrankį prie elektros tinklo ir/arba akumulatoriaus, prieš pakeldami ar nešdami įsitikinkite, kad jis yra išjungtas.** Jeigu nešdami elektrinį įrankį pirštą laikysite ant jungiklio arba prietaisą įjungsitė į elektros tinklą, kai jungiklis yra įjungtas, gali įvykti nelaimingas atsitikimas.
- ▶ **Prieš įjungdami elektrinį įrankį pašalinkite reguliavimo įrankius arba veržlinius raktus.** Prietaiso besisukančioje dalyje esantis įrankis ar raktas gali sužaloti.
- ▶ **Stenkitės, kad kūnas visada būtų normalioje padėtyje. Dirbdami stovėkite saugiai ir visada išlaikykite pusiausvyrą.** Tvirtai stovėdami ir gerai išlaikydami pusiausvyrą galėsite geriau kontroliuoti elektrinį įrankį netikėtose situacijose.
- ▶ **Dėvėkite tinkamą aprangą. Nedėvėkite plačių drabužių ir papuošalų. Saugokite plaukus, drabužius ir pirštines nuo besisukančių elektrinio įrankio dalių.** Laisvus drabužius, papuošalus bei ilgus plaukus gali įtraukti besisukančios dalys.

- ▶ **Jei yra numatyta galimybė prijungti dulkių nusiurbimo ar surinkimo įrenginius, visada įsitikinkite, ar jie yra prijungti ir ar tinkamai naudojami.** Naudojant dulkių nusiurbimo įrenginius sumažėja kenksmingas dulkių poveikis.

#### Rūpestinga elektrinių įrankių priežiūra ir naudojimas

- ▶ **Neperkraukite prietaiso. Naudokite jūsų darbu tinkamą elektrinį įrankį.** Su tinkamu elektriniu įrankiu jūs dirbsite geriau ir saugiau, jei neviršysite nurodyto galingumo.
- ▶ **Nenaudokite elektrinio įrankio su sugedusiu jungikliu.** Elektrinis įrankis, kurio nebegalima įjungti ar išjungti, yra pavojingas ir jį reikia remontuoti.
- ▶ **Prieš reguliuodami prietaisą, keisdami darbo įrankius ar prieš valydami prietaisą, iš elektros tinklo lizdo ištraukite kištuką ir/arba išimkite akumuliatorių.** Ši atsargumo priemonė apsaugos jus nuo netikėto elektrinio įrankio įsijungimo.
- ▶ **Nenaudojamą elektrinį įrankį sandėliuokite vaikams ir nemokantiems juo naudotis asmenims neprieinamoje vietoje.** Elektriniai įrankiai yra pavojingi, kai juos naudoja nepatyrę asmenys.
- ▶ **Rūpestingai prižiūrėkite elektrinį įrankį. Patikrinkite, ar besisukančios prietaiso dalys tinkamai veikia ir niekur nestringa, ar nėra sulūžusių ar pažeistų dalių, kurios trikdytų elektrinio įrankio veikimą. Prieš vėl naudojant prietaisą, pažeistos prietaiso dalys turi būti sutaisytos.** Daugelio nelaimingų atsitikimų priežastis yra blogai prižiūrimi elektriniai įrankiai.
- ▶ **Pjovimo įrankiai turi būti aštrūs ir švarūs.** Rūpestingai prižiūrėti pjovimo įrankiai su aštriomis pjaunamosiomis briaunomis mažiau stringa ir juos yra lengviau valdyti.
- ▶ **Elektrinį įrankį, papildomą įrangą, darbo įrankius ir t. t. naudokite taip, kaip nurodyta šioje instrukcijoje, ir atsižvelkite į darbo sąlygas ir atliekamą darbą.** Naudojant elektrinius įrankius ne pagal paskirtį, gali susidaryti pavojingos situacijos.

#### Aptarnavimas

- ▶ **Elektrinį įrankį turi remontuoti tik kvalifikuoti specialistai ir naudoti tik originalias atsargines dalis.** Taip galima garantuoti, jog elektrinis įrankis išliks saugus naudoti.

#### Saugos nuorodos dirbantiems su šlifuoeklais

- ▶ **Prietaisą leidžiama naudoti tik šlifavimui sausuoju būdu.** Į prietaisą patekęs vanduo padidina elektros smūgio riziką.
- ▶ **Stebėkite, kad skriejančios kibirkštys nesužalotų kitų asmenų. Pašalinkite netoliese esančias degias medžiagas.** Šlifuojant metalus susidaro kibirkščių srautas.
- ▶ **Dėmesio, gaisro pavojus! Venkite šlifuojamos medžiagos ir prietaiso įkaitimo, prieš darydami pertrauką, ištuštinkite dulkių surinkimo konteinerį.** Šlifavimo dulksės, esančios dulkių surinkimo maišelyje, mikrofilto sistemoje, popieriniame maišelyje (arba filtro maišelyje, pvz., dulkių siurblyje) esant tam tikroms

## 156 | Lietuviškai

sąlygoms, pavyzdžiui, metalo šlifavimo metu lekiant kibirkštims, gali savaimė užsiliepsnoti. Tai gali būti ypač pavojinga tuo atveju, kai dulkės yra susimaišiusios su lako, poliuretano dalelėmis arba kitomis cheminėmis medžiagomis, o taip pat, kuomet nušifuota medžiagos masė yra įkaitusi.

- **Įtvirtinkite ruošinį.** Tvirtinimo įranga arba spaustuvas įtvirtintas ruošinys yra užfiksuojamas žymiai patikimiau nei laikant ruošinį ranka.

## Gaminio ir techninių duomenų aprašas



**Perskaitykite visas šias saugos nuorodas ir reikalavimus.** Jei nepaisysite žemiau pateiktų saugos nuorodų ir reikalavimų, gali trenkti elektros smūgis, kilti gaisras ir galite sunkiai susižaloti arba sužaloti kitus asmenis.

Atverskite lapą su elektrinio įrankio schema ir, skaitydami instrukciją, palikite šį lapą atversta.

## Elektrinio įrankio paskirtis

Elektrinis prietaisas skirtas medienai, plastikui, metalui, glaistui bei lakuotiems paviršiams šlifuoti sausuoju būdu. Elektriniai prietaisai su elektroniniu regulatoriumi taip pat skirti poliruoti.

## Pavaizduoti prietaiso elementai

Numeriais pažymėtus elektrinio įrankio elementus rasite šios instrukcijos puslapiuose pateikuose paveikslėliuose.

- 1 Įjungimo-išjungimo jungiklis
- 2 Švytavimo judesių regulatoriaus ratukas (GEX 125-1 AE)
- 3 Dulkių surinkimo dėžutė (Microfilter System)
- 4 Rankena (izoliuotas rankenos paviršius)
- 5 Šlifavimo diskas
- 6 Šlifavimo popieriaus lapelis\*
- 7 Šlifavimo disko varžtai
- 8 Dulkių išmetimo atvamzdis
- 9 Filtruojamas elementas (Microfilter System)
- 10 Nusiurbimo žarna\*

\*Pavaizduoti ar aprašyti priedai į tiekiamą standartinį komplektą neįeina. Visą papildomą įrangą rasite mūsų papildomos įrangos programoje.

## Techniniai duomenys

Ekscentrinis šlifuoklis		GEX 125-1 A Professional	GEX 125-1 AE Professional
Gaminio numeris		3 601 C87 0..	3 601 C87 5..
Šlifavimo judesių skaičiaus nustatymas		-	●
Nominali naudojamoji galia	W	250	250
Tuščiosios eigos sukčių skaičius $n_0$	$\text{min}^{-1}$	12 000	7 500 – 12 000
Tuščiosios eigos švytavimo judesių skaičius	$\text{min}^{-1}$	24 000	15 000 – 24 000
Švytavimo trajektorijos spindulys	mm	2,5	2,5
Šlifavimo disko skersmuo	mm	125	125
Svoris pagal „EPTA-Procedure 01/2003“	kg	1,3	1,3
Apsaugos klasė		□/II	□/II

Duomenys galioja tik tada, kai nominalioji įtampa [U] 230 V. Jei įtampa kitokia arba jei naudojamas specialus, tam tikrai šaliai gaminamas modelis, šie duomenys gali skirtis.

Atkreipkite dėmesį į jūsų elektrinio įrankio gaminio numerį, nes kai kurių elektrinių įrankių modelių pavadinimai gali skirtis.

## Informacija apie triukšmą ir vibraciją

Triukšmo matavimų vertės nustatytos pagal EN 60745.

Pagal A skalę išmatuotas prietaiso garso slėgio lygis tipiniu atveju siekia 77 dB(A). Paklaida K = 2,8 dB.

Triukšmo lygis dirbant su prietaisu gali viršyti 80 dB(A).

### Dirbkite su klausos apsaugos priemonėmis!

Vibracijos bendroji vertė (trijų krypčių atstojamasis vektorius) nustatyta pagal EN 60745:

Vibracijos emisijos vertė  $a_h = 5,0 \text{ m/s}^2$ ,

paklaida K = 1,5  $\text{m/s}^2$ .

Šioje instrukcijoje pateiktas vibracijos lygis buvo išmatuotas pagal EN 60745 normoje standartizuotą matavimo metodą, ir lyginant elektrinius įrankius jį galima naudoti. Jis skirtas vibracijos poveikiui laikinai įvertinti.

Nurodytas vibracijos lygis atspindi pagrindinius elektrinio įrankio naudojimo atvejus. Tačiau jeigu elektrinis įrankis naudojamas kitokiais paskirčiais, su kitokiais darbo įrankiais arba jeigu jis nepakankamai techniškai prižiūrimas, vibracijos lygis gali kisti. Tokiu atveju vibracijos poveikis per visą darbo laikotarpį gali žymiai padidėti.

Norint tiksliai įvertinti vibracijos poveikį per tam tikrą darbo laiką, reikia atsižvelgti ir į laiką, per kurį elektrinis įrankis buvo išjungtas arba, nors ir veikė, bet nebuvo naudojamas. Tai įvertinus, vibracijos poveikis per visą darbo laiką žymiai sumažės.

Dirbančiam nuo vibracijos poveikio apsaugoti paskirkite papildomas apsaugos priemones, pvz.: elektrinių ir darbo įrankių techninę priežiūrą, rankų šildymą, darbo eigos organizavimą.

**Atitikties deklaracija** 

Atsakingai pareiškiamo, kad skyriuje „Techniniai duomenys“ aprašytas gaminys atitinka žemiau pateiktus standartus ir norminius dokumentus: EN 60745 pagal Direktyvų 2004/108/EB, 2006/42/EB reikalavimus.

Techninė byla laikoma:

Robert Bosch GmbH, PT/ESC,  
D-70745 Leinfelden-Echterdingen

Dr. Egbert Schneider  
Senior Vice President  
Engineering

Dr. Eckerhard Strötgen  
Head of Product  
Certification

*Dr. Schneider* *Dr. Strötgen*

Robert Bosch GmbH, Power Tools Division  
D-70745 Leinfelden-Echterdingen  
Leinfelden, 16.03.2011

**Montavimas**

► **Prieš atliekant bet kokius elektrinio įrankio reguliavimo ar priežiūros darbus reikia ištraukti kištuką iš elektros tinklo lizdo.**

**Šlifavimo popieriaus pasirinkimas**

Atsižvelgiant į šlifuojamos medžiagos rūšį ir norimą šlifavimo efektyvumą galima pasirinkti įvairų šlifavimo popierių:

Medžiaga	Naudojimas	Grūdėtumas		
<b>best Paint</b> – Dažai – Lakas – Užpildas – Glaistas	Dažams pašalinti	grubus	40 60	
	Pirminiam dažų sluoksniui šlifuoti (pvz., teptuko dryžiams, vidutinis dažų lašeliams, nutekėjusiems dažams pašalinti)	vidutinis	80 100 120	
	Baigiamajam gruntavimo dažų ir lako šlifavimui	smulkus	180 240 320 400	
	<b>expert Wood</b> Expert for Wood – Visi medienos ruošiniai (pvz., kietoji ir minkštoji mediena, drožlių plokštės, statybinės plokštės)	Pirminiam šlifavimui, pvz., šiurkščių, neobliuotų tašų bei lentų	grubus	40 60
		Lygioms plokštumoms šlifuoti ir nedideliems nelygumams išlyginti	vidutinis	80 100 120
<b>best Wood</b> Best for Wood – Kietoji mediena – Drožlių plokštės – Statybinės plokštės – Metalų ruošiniai		Glotniajam ir baigiamajam medienos šlifavimui	smulkus	180 240 320 400
		<b>Stone</b> – Automobilių dažai – Akmuo – Marmuras – Granitas – Keramika – Stiklas – Organinis stiklas – Stiklo pluoštu sutvirtintas plastikas	Pirminiam šlifavimui	grubus
	Profiliniam šlifavimui ir briaunų nuėmimui		vidutinis	100 120
Glotniajam šlifavimui išgaunant formą	smulkus		180 240 320 400	
Poliravimui ir briaunų užapvalinimui	labai smulkus		600 1200	

## 158 | Lietuviškai

**Šlifavimo popieriaus keitimas (žiūr. pav. A)**

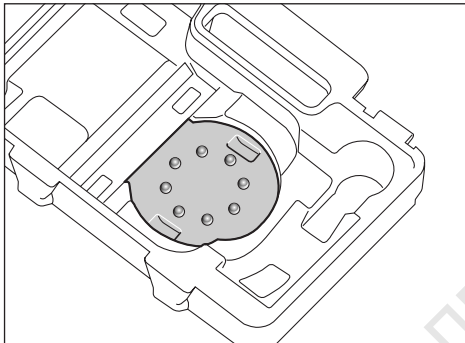
Norėdami nuimti šlifavimo popieriaus lapelį **6**, pakelkite jo kraštelį ir nutraukite nuo šlifavimo disko **5**.

Prieš uždėdami naują šlifavimo popieriaus lapelį nuo šlifavimo disko nuvalykite nešvarumus ir dulkes **5**, pvz., teptuku.

Šlifavimo disko **5** paviršių sudaro kibis audinys, kad šlifavimo popieriaus lapelį su kibiuoju laikikliu galėtumėte greitai ir lengvai pritvirtinti.

Tvirtai prispauskite šlifavimo popieriaus lapelį **6** prie šlifavimo disko **5** apatinės pusės.

Kad užtikrintumėte optimalų dulkių nusiurbimą, stebėkite, kad šlifavimo popieriaus lapelyje esančios kiaurymės sutaptų šlifavimo diske esančiomis kiaurymėmis.



Kad būtų lengviau nustatyti šlifavimo popieriaus lapelį **6** ant šlifavimo disko **5**, galite naudoti įrankių lagaminėlyje esančią pagalbinių reguliavimo dalį. Šlifavimo popieriaus lapelį įdėkite į pagalbinių reguliavimo dalį, kad kibis audinys būtų nukreiptas į viršų, ir tvirtai prispauskite šlifavimo diską prie elektrinio prietaiso.

**Šlifavimo disko parinkimas**

Priklausomai nuo paskirties, elektrinis įrankis gali būti naudojamas su skirtingo kietumo šlifavimo disku.

- Ypatingai minkštas šlifavimo diskas: skirtas poliruoti ir švelniai šlifuoti; tinkamas net ir išgaubtiems paviršiams.
- Vidutinio kietumo šlifavimo diskas: skirtas visiems šlifavimo darbams, universalios paskirties.
- Kietas šlifavimo diskas: skirtas lygiems paviršiams dideliu našumu šlifuoti.

**Šlifavimo disko keitimas (žiūr. pav. B)**

**Nuoroda:** pažeistą šlifavimo diską **5** nedelsdami pakeiskite.

Nuimkite šlifavimo popieriaus lapelį arba poliravimo įrankį. Visiškai išukite 4 varžtus **7** ir nuimkite šlifavimo diską **5**. Uždėkite naują šlifavimo diską **5** ir vėl tvirtai užveržkite varžtus.

**Nuoroda:** uždėdami šlifavimo diską stebėkite, kad laikiklio dantukai patektų į šlifavimo disko kiaurymes.

**Nuoroda:** pažeistas šlifavimo disko pagrindas turi būti keičiamas įgaliotose Bosch elektrinių įrankių remonto dirbtuvėse.

**Dulkių, pjuvenų ir drožlių nusiurbimas**

► Medžiagų, kurių sudėtyje yra švino, kai kurių rūšių medienos, mineralų ir metalų dulkės gali būti kenksmingos sveikatai. Dirbančiajam arba netoli esantiems asmenims nuo sąlyčio su dulkėmis arba jų įkvėpus gali kilti alerginės reakcijos, taip pat jie gali susirgti kvėpavimo takų ligomis. Kai kurios dulkės, pvz., ažuolo ir buko, yra vėžį sukeliančios, o ypač, kai mediena yra apdorota specialiomis medienos priežiūros priemonėmis (chromatu, medienos apsaugos priemonėmis). Medžiagas, kuriose yra asbesto, leidžiama apdoroti tik specialistams.

- Jei yra galimybė, naudokite apdirbamai medžiagai tinkančią dulkių nusiurbimo įrangą.
- Pasirūpinkite geru darbo vietos vėdinimu.
- Rekomenduojama dėvėti kvėpavimo takų apsauginę kaukę su P2 klasės filtru.

Laikykitės jūsų šalyje galiojančių apdorojamoms medžiagoms taikomų taisyklių.

**► Saugokite, kad darbo vietoje nesusikauptų dulkių.**

Dulkės lengvai užsidega.

**Vietinis nusiurbimas į dulkių surinkimo dėžutę (žiūr. pav. C1 – C4)**

Užmaukite dulkių surinkimo dėžutę **3** ant dulkių išmetimo atvamzdžio **8** taip, kad ji užsifiksuotų.

Dulkių surinkimo dėžutės **3** pripildymo lygį patogu stebėti per permatomą bakelį.

Norėdami dulkių surinkimo dėžutę **3** ištuštinti, atsargiai sukdamai traukite ją žemyn.

Prieš atidarant dulkių surinkimo dėžutę **3** rekomenduojama nupurtyti dulkes nuo filtruojančio elemento, stukteltint dėžute į kokią nors kietą pagrindą.

Tvirtai laikykite dulkių surinkimo dėžutę **3**, atlenkite į viršų filtruojamąjį elementą **9** ir dulkių surinkimo dėžutę ištuštinkite. Minkštu šepetiu išvalykite filtruojamo elemento **9** menteles.

**Išorinis dulkių nusiurbimas (žiūr. pav. D)**

Įstatykite nusiurbimo žarną **10** į dulkių išmetimo atvamzdį **8**. Sujunkite nusiurbimo žarną **10** su dulkių siurbliu. Apžvalga, kaip prijungti prie įvairių dulkių siurbių, rasite šios naudojimo instrukcijos pradžioje.

Dulkių siurblys turi būti pritaikytas apdirbamo ruošinio pjuvenoms, drožlėms ir dulkėms nusiurbti.

Sveikatai ypač pavojingoms, vėžį sukeliančioms, sausoms dulkėms nusiurbti būtina naudoti specialų dulkių siurbį.

## Naudojimas

### Paruošimas naudoti

- ▶ **Atkreipkite dėmesį į tinklo įtampą! Elektros tinklo įtampa turi atitikti elektrinio įrankio firminėje lentelėje nurodytą įtampą. 230 V pažymėtus elektrinius įrankius galima jungti ir į 220 V įtamos elektros tinklą.**

### Įjungimas ir išjungimas

Norėdami **įjungti** prietaisą, paverskite jungiklį **1** dešinėn į padėtį „I“.

Norėdami **išjungti** prietaisą, paverskite jungiklį **1** kairėn, į padėtį „0“.

### Švytavimo judesių skaičiaus išankstinis nustatymas (GEX 125-1 AE)

Regulatoriaus ratuku **2** galima pasirinkti norimą švytavimo judesių skaičių (taip pat ir prietaisui veikiant).

- 1–2 mažas šlifavimo judesių skaičius
- 3–4 vidutinis šlifavimo judesių skaičius
- 5–6 didelis šlifavimo judesių skaičius

Reikiamas švytavimo judesių skaičius priklauso nuo apdirbamos medžiagos ir gali būti parinktas praktinių bandymų būdu.

Po ilgesnio naudojimo mažu šlifavimo judesių skaičiumi, kad elektrinis įrankis atvėstų, apie 3 minutes leiskite jam veikti tuščiaja eiga didžiausiu šlifavimo judesių skaičiumi.

### Šlifavimo disko stabdys

Integruotas šlifavimo disko stabdys sumažina šlifavimo judesių skaičių įrankiui veikiant tuščiaja eiga, kad pridėdant elektrinį įrankį prie ruošinio nesusidarytų rievės.

Jei įrankio tuščiosios eigos šlifavimo judesių skaičius nuolat didėja, vadinasi šlifavimo diskas yra pažeistas ir jį reikia pakeisti arba susidėvėjo šlifavimo disko stabdys. Susidėvėjusį šlifavimo diską reikia keisti įgaliojose Bosch elektrinių įrankių remonto dirbtuvėse.

### Darbo patarimai

- ▶ **Prieš atliekant bet kokius elektrinio įrankio reguliavimo ar priežiūros darbus reikia ištraukti kištuką iš elektros tinklo lizdo.**
- ▶ **Prieš padėdami prietaisą išjunkite jį ir palaukite, kol variklis visiškai sustos.**

Kad dirbdami nepavargtumėte, elektrinį prietaisą galite laikyti iš viršaus, iš šono ar priekio. (žiūr. pav. E)

### Paviršiaus šlifavimas

Įjunkite elektrinį prietaisą, visu šlifuojamuoju paviršiumi uždėkite ant apdorojamo pagrindo ir šiek tiek spausdami stumkite per ruošinį.

Šlifavimo našumas ir šlifuoto paviršiaus glotnumas iš esmės priklauso nuo šlifavimo popieriaus lapelio parinkimo, nustatytos šlifavimo judesių skaičiaus pakopos (GEX 125-1 AE) ir prispaudimo jėgos.

Tik geras šlifavimo popierius garantuoja šlifavimo kokybę ir padeda tausoti prietaisą.

Stenkitės visuomet vienodai prispausti prietaisą, tuomet šlifavimo popieriu naudosite ilgiau.

Stipresnis prispaudimas nepadidina šlifavimo našumo, o tik pagreitina prietaiso ir šlifavimo priemonių susidėvimą.

Tuo pačiu šlifavimo popieriaus lakštu, kuriuo šlifavote metalą, nešlifukite kitų medžiagų.

Naudokite tik originalius Bosch šlifavimo priedus bei įrangą.

### Grubūs šlifavimas

Pritvirtinkite grubaus grūdėtumo šlifavimo popieriaus lapelį.

Elektrinį įrankį spauskite nestipriai, kad jis veiktų didesniu šlifavimo judesių skaičiumi ir būtų didesnis šlifavimo našumas.

### Glotnusis šlifavimas

Pritvirtinkite smulkaus grūdėtumo šlifavimo popieriaus lapelį.

Šiek tiek keisdami prispaudimo jėgą arba šlifavimo judesių skaičiaus pakopą (GEX 125-1 AE), išlaikydami ekscentrinį judėjimą galite mažinti šlifavimo disko sukūpi skaičių.

Prietaisą šiek tiek spausdami veskite ruošinio paviršiumi apskritimais judesiais arba pakaitomis išilgine ir skersine kryptimi. Elektrinio prietaiso neperkreipkite, kad nepašlifotumėte apdorojamo ruošinio, pvz., faneros.

Baigę darbinę operaciją, elektrinį prietaisą išjunkite.

### Poliravimas (GEX 125-1 AE)

Norint poliruoti nudilusį laką arba poliruoti įbrėžimus (pvz., akrilinio stiklo), elektrinį prietaisą galima naudoti su specialiais poliravimo įrankiais, pvz., lamos vilnos gaubtu, poliravimo veltiniu arba poliravimo kempine (papildoma įranga).

Kad poliruojant paviršius per daug neįkaistų, pasirinkite mažesnę šlifavimo judesių skaičių (1–2 pakopą).

Užtepkite poliravimo priemonės ant šiek tiek mažesnio paviršiaus nei norite poliruoti. Poliravimo priemonę kryžminiais ir sukamaisiais judesiais bei šiek tiek spausdami įtrinkite specialiu poliravimo įrankiu.

Saugokite, kad poliravimo priemonė ant paviršiaus neišdžiūtų, priešingu atveju paviršius gali būti pažeistas. Todėl poliruojamą paviršius saugokite nuo tiesioginių saulės spindulių.

Kad užtikrintumėte gerus poliravimo rezultatus, poliravimo įrankius reguliariai valykite. Plaukite poliravimo įrankius švelniais plovikliais ir šiltu vandeniu, nenaudokite jokių skiediklių.

## Priežiūra ir servisas

### Priežiūra ir valymas

- ▶ **Prieš atliekant bet kokius elektrinio įrankio reguliavimo ar priežiūros darbus reikia ištraukti kištuką iš elektros tinklo lizdo.**
- ▶ **Reguliariai valykite elektrinį įrankį ir ventiliacines angas jo korpuse, tuomet galėsite dirbti kokybiškai ir saugiai.**

Jeigu elektrinis įrankis, nepaisant gamykloje atliekamo kruopštaus gamybos ir kontrolės proceso, vis dėlto sugestų, jo remontas turi būti atliekamas įgaliojame Bosch elektrinių įrankių klientų aptarnavimo skyriuje.

leškant informacijos ir užsakant atsargines dalis būtina nurodyti dešimtženklį gaminio užsakymo numerį.

### Klientų aptarnavimo skyrius ir klientų konsultavimo tarnyba

Klientų aptarnavimo skyriuje gausite atsakymus į klausimus, susijusius su jūsų gaminio remontu, technine priežiūra bei atsarginėmis dalimis. Detalios brėžinius ir informaciją apie atsargines dalis rasite čia:

**[www.bosch-pt.com](http://www.bosch-pt.com)**

Bosch klientų konsultavimo tarnybos specialistai mielai jums patars gaminių ir papildomos įrangos pirkimo, naudojimo bei nustatymo klausimais.

### Lietuva

Bosch įrankių servisas

Informacijos tarnyba: +370 (037) 713350

Įrankių remontas: +370 (037) 713352

Faksas: +370 (037) 713354

El. paštas: [service-pt@lv.bosch.com](mailto:service-pt@lv.bosch.com)

### Šalinimas

Elektrinis įrankis, papildoma įranga ir pakuotė yra pagaminti iš medžiagų, tinkančių antriniam perdirbimui, ir vėliau privalo būti atitinkamai perdirbti.

Nemeskite elektrinių įrankių į buitinių atliekų kontenerius!

### Tik ES šalims:



Pagal Europos direktyvą 2002/96/EB dėl elektros ir elektroninės įrangos atliekų ir šios direktyvos perkėlimo į nacionalinę teisę aktus, naudoti nebetinkami elektriniai įrankiai turi būti surenkami atskirai ir perdirbami aplinkai nekenksmingu būdu.

Galimi pakeitimai.



### التخلص من العدة الكهربائية

ينبغي التخلص من العدد الكهربائية والتوابع والعلاف بطريقة منصفة للبيئة عن طريق النفايات القابلة لإعادة التصنيع.  
لا ترم العدد الكهربائية في النفايات المنزلية!

لدول الاتحاد الأوروبي فقط:

فحسب التوجيه الأوروبي 2002/96/EG بصدد الأجهزة الكهربائية والالكترونية القديمة وتطبيقه ضمن القانون المحلي، ينبغي جمع وفصل العدد الكهربائية التي لم تعد صالحة للاستعمال والتخلص منها لمركز يقوم بإعادة استعمالها بطريقة منصفة بالبيئة.



نحتفظ بحق إدخال التعديلات.

### الصقل (GEX 125-1 AE)

يمكن تزويد العدة الكهربائية بعدد الصقل المناسبة، كغطاء صوف الحمل أو اسفنجة/ لباد الصقل (من التوابع) مثلاً، من أجل تصقيل طلاء الورنيش الذي مر عليه الزمن أو لفصل الخدوش (مثلاً: زجاج الاكريليك).

اختر عدد تآرجح منخفض (الدرجة 2 - 1) عند الصقل من أجل تجنب ارتفاع درجة حرارة السطح بشكل شديد.

تطلى مادة التلميع على مساحة أصغر من التي تريد أن تقوم بتلميعها. عالج المكان بإداة التلميع باستعمال عدة تلميع ملائمة بضغط خفيف وبحركة متصالية أو دائرية.

لا تترك مادة التلميع تجف على السطح، وإلا فقد يتلف السطح. لا تعرض السطح المرغوب تلميعه إلى أشعة الشمس المباشرة.

نظف عدد الصقل بشكل منتظم لتأمين نتائج الصقل الجيدة. اغسل عدد الصقل بإداة تنظيف معتدلة والماء الفاتر، لا تستخدم عوامل الترقيق.

### الصيانة والخدمة

#### الصيانة والتنظيف

◀ اسحب القابس من مقبس الشبكة الكهربائية قبل إجراء أي عمل على العدة الكهربائية.

◀ حافظ دائماً على نظافة العدة الكهربائية وشقوق التهوية للعمل بشكل جيد وآمن.

عند حدوث أي خلل بالعدة الكهربائية بالرغم من أنها قد صنعت بعناية فائقة واجتازت اختبارات عديدة توجب إصلاحها في مركز خدمة وكالة عدد بوش الكهربائية.

يرجى ذكر رقم الصنف بالمراتب العشر حسب لائحة طراز العدة الكهربائية بشكل ضروري عند الاستشارة وعند إرسال طلبيات قطع الغيار.

#### خدمة ومشورة الزبائن

يجيب مركز خدمة الزبائن على الأسئلة المطروحة بصدد تصليح وصيانة المنتج وأيضاً بما يخص قطع الغيار. ستجد الرسوم الممددة والمعلومات عن قطع الغيار بموقع:

[www.bosch-pt.com](http://www.bosch-pt.com)

سيساعدك فريق استشاري زبائن بوش بالإجابة على الأسئلة المطروحة بصدد شراء، استخدام، وضبط المنتجات وتوابعها.

يرجى التوجه إلى التاجر المختص بما يتعلق بأمور الضمان والتصليح وتأمين قطع الغيار.

### ملاحظات تشغيل

- ◀ اسحب القابس من مقبس الشبكة الكهربائية قبل إجراء أي عمل على العدة الكهربائية.
- ◀ انتظر إلى أن تتوقف العدة الكهربائية عن الحركة قبل أن تركنها.
- يمكنك أن تقبض على العدة الكهربائية حسب الاستخدام من الأعلى أو من الجانب أو من الأمام، لكي تتمكن من مزاوله الشغل بطريقة غير مجهدة (تراجع الصورة E).

### تجليخ السطوح

- شغل العدة الكهربائية وركزها بكامل سطح التجليخ على السطح المرغوب معالجته وحركها بضغط معتدل عبر قطعة الشغل.
- تُحدد قدرة الإزاحة وهينة الجليخ بشكل كبير من خلال اختيار ورق الصنفرة ودرجة عدد التآرجح (GEX 125-1 AE) التي تم ضبطها مسبقاً ومن خلال ضغط الارتكاز.
- فقط أوراق الصنفرة السالمة هي التي تؤدي إلى أداء تجليخ جيد وإلى صيانة العدة الكهربائية.
- راع المحافظة على ضغط تلامس منتظم لزيادة فترة صلاحية ورق الصنفرة. لا يؤدي زيادة الضغط على الجهاز إلى أداء تجليخ أعلى بل إلى استهلاك أشد للعدة الكهربائية ولورق الصنفرة.
- لا تستخدم ورقة صنفرة سبق وتم استعمالها لمعالجة المعادن لمعالجة المواد الأخرى بعد ذلك.
- استخدم توابح تجليخ بوش الأصلية فقط.

### التجليخ الخشن

- ركب ورقة صنفرة بحبيبات خشنة.
- اضغط على العدة الكهربائية بخفة فقط بحيث تعمل بعدد تآرجح أعلى ويتم التوصل إلى قدرة إزاحة أكبر للمادة.

### التجليخ الناعم

- ركب ورقة صنفرة بحبيبات ناعمة.
- يمكن تخفيض عدد تآرجح صحن الجليخ من خلال تغيير ضغط الارتكاز قليلاً أو تعديل درجة عدد التآرجح (GEX 125-1 AE)، علماً أنه يتم المحافظة على الحركة اللائق كزوية.
- حرك العدة الكهربائية عبر قطعة الشغل بضغط معتدل وبحركة دائرية واسعة أو بحركة متناوبة طولاً وعرضاً. لا تميل العدة الكهربائية، كي تتجنب اختراق سطح قطعة الشغل (قشرة خشبية مثلاً).
- اطفي العدة الكهربائية بعد انهاء مرحلة الشغل.

### الشفط الخارجي (تراجع الصورة D)

- اغرز خرطوم الشفط 10 على وصلة النسخ 8. اربط خرطوم الشفط 10 بشاظمة غبار خوائية. يعثر على المعلومات بصدد الوصل بشاظفات غبار مختلفة ببداية تعليقات التشغيل هذه.
- يجب أن تصلح شاظمة الغبار الخوائية للاستعمال مع مادة الشغل المرغوب معالجتها. استخدم شاظمة غبار خوائية خاصة عند شفط الأغبرة المضره بالصحة أو المسببة للسرطان أو الشديدة الجفاف.

## التشغيل

### بدء التشغيل

- ◀ انتبه إلى جهد الشبكة الكهربائية! يجب أن يتطابق جهد منبع التيار مع المعلومات المذكورة على لائحة طراز الجهاز. يمكن أن يتم تشغيل العدد الكهربائي المحددة بـ 230 فولط بـ 220 فولط أيضاً.

### التشغيل والإطفاء

- من أجل تشغيل العدة الكهربائية يقلب مفتاح التشغيل والإطفاء 1 إلى اليمين على الوضع "1".
- من أجل إطفاء العدة الكهربائية يقلب مفتاح التشغيل والإطفاء 1 إلى اليسار على الوضع "0".

### اختيار عدد التآرجح مسبقاً (GEX 125-1 AE)

- يمكنك بواسطة عجلة ضبط عدد التآرجح مسبقاً 2 أن تضبط عدد التآرجح المرغوب بشكل مسبق حتى أثناء التشغيل.

- |     |                 |
|-----|-----------------|
| 1-2 | عدد تآرجح منخفض |
| 3-4 | عدد تآرجح متوسط |
| 5-6 | عدد تآرجح مرتفع |

- يتعلق عدد التآرجح المطلوب بإعادة الشغل وبظروف العمل ويمكن استنتاجه من خلال التجربة العملية.

- يفضل إدارة العدة الكهربائية لمدة 3 دقائق دون حمل بعدد التآرجح الأقصى من أجل تبريدها بعد العمل لفترة طويلة بعدد تآرجح صغير.

### فراصل صحن التجليخ

- إن فراصل صحن الجليخ المركب بالعدة يخفض عدد التآرجح بالدوران اللائق بحيث يمنع التحزيز عند تركيز العدة الكهربائية على قطعة الشغل.
- إن زاد عدد التآرجح بمرور الزمن بانتظام، فإن صحن الجليخ تالف وتوجب استبداله أو قد يكون فراصل صحن الجليخ مستهلك. ينبغي أن يتم استبدال فراصل صحن الجليخ المستهلك من قبل مركز خدمة زبائن وكالة شركة بوش للعدد الكهربائي.

المادة	الاستخدام	الحيثيات
- طلاء السيارات	للتجليخ الأولي	خشنة 80
- الحجر	للتجليخ التشكيلي وقطع الحواف	متوسطة 100
- الرخام		120
- الغرانيت	للتجليخ الناعم عند التشكيل	ناعمة 180
- الخزف		240
- الزجاج		320
- زجاج البليكي		400
- لدائن ألياف الزجاج	تجليخ التصقيل وتدوير الحواف	ناعمة جداً 600
		1200

best for Stone

### استبدال ورق الصنفرة (تراجع الصورة A)

لكي تنزع ورقة الصنفرة 6 ينبغي أن ترفعها قليلاً من الجانب ثم تسحبها عن صحن الجليخ 5. أزل الأوساخ والأغبرة عن صحن التجليخ 5 بواسطة فرشاة مثلاً، قبل تركيب ورقة صنفرة جديدة. يتألف سطح صحن التجليخ 5 من النسيج اللازم، لكي تتمكن من تثبيت أوراق الصنفرة بالتثبيت اللازم بسرعة وسهولة. اكبس ورقة الصنفرة 6 بإحكام على الجانب السفلي لصحن التجليخ 5. انتبه إلى توافق الثقوب على ورقة الصنفرة مع الفجوات الموجودة على صحن التجليخ، لضمان عملية شفط غبار مثالية.

### استبدال صحن التجليخ (تراجع الصورة B)

ملاحظة: استبدل صحن التجليخ 5 فوراً إن تلف. انزع ورقة الصنفرة أو عدة الصقل. فك اللوالب الأربعة 7 بشكل كامل وانزع صحن التجليخ 5. ركب صحن التجليخ الجديد 5 وأعد شد اللوالب بإحكام. ملاحظة: انتبه عند تركيب صحن التجليخ إلى تعاشق أسنان عنصر الدفع بفجوات صحن التجليخ. ملاحظة: يجوز أن يتم استبدال حامل صحن الجليخ التالف فقط من قبل مركز خدمة وكالة بوش للعدد الكهربي.

### شفط الغبار/ النشارة

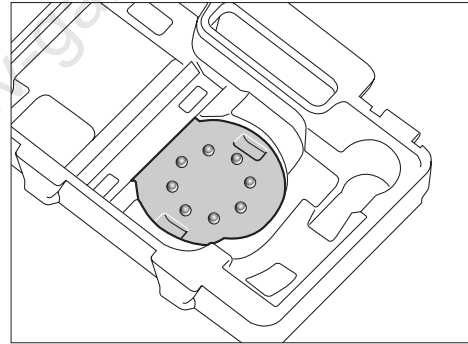
◀ إن أغبرة بعض المواد كالبلاء الذي يحتوي على الرصاص، وبعض أنواع الخشب والفولاذ والمعادن، قد تكون مضرّة بالصحة. إن ملامسة أو استنشاق الأغبرة قد يؤدي إلى ردود فعل زائدة الحساسية و/ أو إلى أمراض المجاري التنفسية لدى المستخدم أو لدى الأشخاص المتواجدين على مقربة من المكان. تعتبر بعض الأغبرة المعينة، كأغبرة البلوط والزبان بأنها مسببة للسرطان، ولا سيما بالاتصال مع المواد الإضافية لمعالجة الخشب (ملح حامض الكروميك، المواد الحافظة للخشب). يجوز أن يتم معالجة المواد التي تحتوي على الأسبستوس من قبل العمال المتخصصين فقط دون غيرهم. - استخدم شافطة غبار ملائمة للمادة قدر الإمكان. - حافظ على تهوية مكان الشغل بشكل جيد. - ينصح بارتداء قناع وقاية للتنفس بفئة المرشح P2.

تراجع الأحكام السارية في بلدكم بالنسبة للمواد المرغوب معالجتها. ▶ تجنب تراكم الغبار بمكان العمل. يجوز أن تشتعل الأغبرة بسهولة.

### الشفط الذاتي مع صندوق الغبار (تراجع الصور C1 - C4)

ركز صندوق الغبار 3 على وصلة النفخ 8 إلى أن يتعاشق. يمكن تفحص مستوى امتلاء صندوق الغبار 3 بسهولة من خلال الوعاء الشفاف.

لتفريغ صندوق الغبار 3 ينزع عن طريق سحبه إلى الأسفل مع برمه قليلاً. قبل أن تفتح صندوق الغبار 3 يفضل أن تطرق صندوق الغبار على أرضية صلبة كما تم توضيحه في الصورة، من أجل حل الغبار عن عنصر الترشيح. امسك بصندوق الغبار 3 بإحكام، واقب عنصر الترشيح 9 إلى الأعلى وأفرغ صندوق الغبار. نظف ريش عنصر الترشيح 9 بواسطة فرشاة طرية.



لضبط ورقة الصنفرة 6 على صحن التجليخ 5 بسهولة، يمكنك أن تستخدم مساعد الضبط بحقيبة العدد الظاهر بالصورة. ضع ورقة الصنفرة في مساعد الضبط بحيث يدل النسيج اللازم إلى الأعلى واضغط عليها العدة الكهربية بصحن التجليخ بإحكام.

### اختيار صحن الجليخ

يمكن تزويد العدة الكهربية بصحن جليخ مختلفة القساوة حسب مجال الاستخدام:

- صحن الجليخ الشديد الليونة: ملائم للصقل والجليخ المتمهل، بما فيه السطوح المحدبة.
- صحن الجليخ المتوسط القساوة: ملائم لشتى أعمال الجليخ، صالح للاستعمال العام.
- صحن الجليخ القاسي: ملائم لشتى أعمال الجليخ، صالح للاستعمال العام.



حدد إجراءات أمان إضافية لوقاية المستخدم من تأثير الاهتزازات، مثلاً:  
صيانة العدة الكهربائية وعدد الشغل، تدفئة اليدين وتنظيم مجريات العمل.

### تصريح التوافق CE

إننا نصرح على مسؤوليتنا، بأن المنتج الموصوف في "البيانات الفنية" يتوافق مع المعايير أو الوثائق المعيارية التالية: EN 60745 حسب أحكام إرشادات 2006/42/EG، 2004/108/EG.

الأوراق الفنية لدى:

Robert Bosch GmbH, PT/ESC,  
D-70745 Leinfelden-Echterdingen

Dr. Egbert Schneider  
Senior Vice President  
Engineering

Dr. Eckerhard Strötgen  
Head of Product  
Certification

*Dr. Egbert Schneider* *Dr. Eckerhard Strötgen*

Robert Bosch GmbH, Power Tools Division  
D-70745 Leinfelden-Echterdingen  
Leinfelden, 16.03.2011

### معلومات عن الضجيج والاهتزازات

تم تحديد قيم قياسات الصوت حسب EN 60745.

يبلغ مستوى ضغط صوت الجهاز (نوع A) عادة 77 ديسيبل (نوع A). يبلغ التفاوت بالقياس  $K = 2,8$  ديسيبل.

قد يتجاوز مستوى الضجيج أثناء العمل 80 ديسيبل (نوع A). ارتد واقية سمع!

تم قياس قيم الاهتزازات الاجمالية (مجموع المتجهات بثلاثة اتجاهات) حسب EN 60745:

قيمة ابتعاث الاهتزازات  $a_{p1} = 5,0$  م/ثا<sup>2</sup>، تفاوت القياس  $K = 1,5$  م/ثا<sup>2</sup>.

لقد تم قياس مستوى الاهتزازات المذكور في التعليقات هذه حسب أسلوب قياس معبر ضمن EN 60745 ويمكن استخدامه لمقارنة العدد الكهربائية ببعضها البعض. كما أنه ملائم لتقدير التعرض للاهتزازات بشكل مبدي.

يمثل مستوى الاهتزازات المذكور الاستخدامات الاساسية للعدة الكهربائية. بينما إن تم استعمال العدة الكهربائية لاستخدامات أخرى بعدد شغل مخالفة أو بصيانة غير كافية، فقد يختلف مستوى الاهتزازات. وقد يزيد ذلك التعرض للاهتزازات طوال فترة الشغل بشكل واضح.

كما ينبغي من أجل تقدير التعرض للاهتزازات بشكل دقيق، أن يتم مراعاة الأوقات التي يطفأ خلالها الجهاز أو التي يعمل بها ولكن دون تشغيله بحمل فعال. وقد يُخفف ذلك التعرض للاهتزازات بشكل واضح عبر كامل مدة العمل.

### التركيب

← اسحب القابس من مقبس الشبكة الكهربائية قبل إجراء أي عمل على العدة الكهربائية.

### اختيار ورقة الصنفرة

أوراق الصنفرة متوفرة حسب المواد المطلوب معالجتها وحسب قدرة الإزاحة المرغوبة عن سطح المادة:

المادة	الاستخدام	الحبيبات
best for Paint	- الطلاء	40 خشنة
	- الورنيش	60
	- الحشوات	80 متوسطة
	- المعجون	100
		120
expert for Wood best for Wood	خبير الخشب	180 ناعمة
	- مجمل أنواع مواد الشغل الخشبية (مثلاً: الخشب الصلب، الخشب الطري، القشرة الخشبية، لوائح البناء)	240
	- أفضل للخشب خشب صلد	320
	- ألواح الخشب المضغوط	320
	- صفائح البناء	400
	- مواد الشغل المعدنية	
	للتنجيش الأولي بالعوارض والألواح الخشبية الخشنة مثلاً	40 خشنة
	لصقل وتسوية التعرجات الصغيرة	80 متوسطة
	للتنجيش الخشب تمليخ نهائي ناعم	180 ناعمة
		240
	320	
	400	

## وصف المنتج والأداء

اقرأ جميع الملاحظات التحذيرية والتعليمات. إن ارتكاب الأخطاء عند تطبيق الملاحظات التحذيرية والتعليمات قد يؤدي إلى الصدمات الكهربائية، إلى نشوب الحرائق و/أو الإصابة بجروح خطيرة.

يرجى فتح الصفحة القابلة للثني التي تتضمن صور العدة الكهربائية وترك هذه الصفحة مفتوحة أثناء قراءة كراسة الاستعمال.



### الاستعمال المخصص

العدة الكهربائية مخصصة للتجليخ الجاف بالخشب واللدائن والمعادن والحشوات وأيضاً لسطوح المطبقة بالورنيش. العدة الكهربائية بالتحكم الالكتروني صالحة أيضاً للصقل.

### الأجزاء المصورة

يستند ترقيم الأجزاء المصورة إلى رسوم العدة الكهربائية الموجودة في صفحة الرسوم التخطيطية.

- 1 مفتاح التشغيل والإطفاء
- 2 عجلة ضبط عدد الترحج مسبقاً (GEX 125-1 AE)
- 3 صندوق الغبار الكامل (Microfilter System)
- 4 مقبض يدوي (سطح القبض معزول)
- 5 صحن التجليخ
- 6 ورق الصنفرة\*
- 7 لولب صحن التجليخ
- 8 وصلة الفخ
- 9 عنصر الترشيح (Microfilter System)
- 10 خرطوم الشفط\*

\* لا يتضمن إطار التوريد الاعتيادي النواع المصورة أو الموصوفة. يعثر على النواع الكاملة في برنامجنا للنواع.

حافظ على إبقاء عدد القطع نظيفة وحادة. إن عدد القطع ذات حواف القطع الحادة التي تم صيانتها بعناية تتكلم بشكل أقل ويمكن توجيهها بشكل أسير.

استخدم العدد الكهربائية والنواع وعدد الشغل وإلخ. حسب هذه التعليمات. تراعى أثناء ذلك شروط الشغل والعمل المراد تنفيذه. استخدام العدد الكهربائية لغير الأشغال المخصصة لأجلها قد يؤدي إلى حدوث الحالات الخطيرة.

الخدمة

اسمح بتصلب عدتك الكهربائية فقط من قبل العمال المتخصصين وقطع باستعمال قطع الغيار الأصلية. يؤمن ذلك المحافظة على أمان الجهاز.

### ملاحظات الأمان للجلاخات

- استخدم العدة الكهربائية للتجليخ الجاف فقط. إن تسرب الماء إلى داخل العدة الكهربائية يزيد من خطر الصدمات الكهربائية.
- احرص على عدم تعريض أي شخص لخطر تطاير الشرر. أبعد المواد القريبة والقابلة للاحتراق. يتطاير الشرر عند تجليخ المعادن.
- انتبه لخطر نشوب الحرائق! تجنب فرط إحماء مادة التجليخ والجلاخة. أفرغ وعاء الغبار دائماً قبل استراحات العمل. قد يشتعل غبار التجليخ من تلقاء نفسه في كيس الغبار والمرشح الدقيق والكيس الورقي (أو في كيس المرشح أو مرشح الشاشة الخوائية) في ظروف غير ملائمة، كتطاير الشرر عند تجليخ المعادن. وينتج الخطر بشكل خاص إن تم مزج غبار التجليخ مع بقايا الطلاء أو البوليuretان أو غيرها من المواد الكيماوية وإن كانت المادة قيد التجليخ حامية بعد الشغل لفترة طويلة.
- أمن قطعة الشغل. يتم القبض على قطعة الشغل التي تم تثبيتها بواسطة تجهيز شدة أو بواسطة الملزمة بأمان أكبر مما لو تم المسك بها بواسطة يدك.

### ليانات الفنية

GEX 125-1 AE Professional	GEX 125-1 A Professional	جلاخة لامتريكية
3 601 C87 5..	3 601 C87 0..	رقم الصنف
●	-	ضبط عدد الترحج مسبقاً
250	250	القدرة الاسمية المقننة
7 500 - 12 000	12 000	عدد الدوران على الفاضي n <sub>0</sub>
15 000 - 24 000	24 000	عدد الترحج اللاهلي
2,5	2,5	قطر مدار الترحج
125	125	قطر صحن التجليخ
1,3	1,3	الوزن حسب EPTA-Procedure 01/2003
II/□	II/□	فئة الوقاية

القيم سارية المفعول لجهد اسمي [U] بمقدار 230 فولط. قد تتفاوت هذه القيم عندما يختلف الجهد عن ذلك أو بظروف خاصة ببلدان معينة. يرجى مراعاة رقم الصنف على لافتة طراز عدتك الكهربائية. قد تختلف التسميات التجارية لبعض العدد الكهربائية المفردة.



## عربي

### تعليمات الأمان

#### ملاحظات تحذيرية عامة للعدد الكهربائية

**تحذير** اقرأ جميع الملاحظات التحذيرية والتعليمات. إن ارتكاب الأخطاء عند تطبيق الملاحظات التحذيرية والتعليمات قد يؤدي إلى الصدمات الكهربائية، إلى نشوب الحرائق و/أو الإصابة بجروح خطيرة.

احفظ بجميع الملاحظات التحذيرية والتعليمات للمستقبل.

يقصد بمصطلح "العدة الكهربائية" المستخدم في الملاحظات التحذيرية، العدد الكهربائي الموصولة بالشبكة الكهربائية (بواسطة كابل الشبكة الكهربائية) وأيضاً العدد الكهربائي المزودة بمركم (دون كابل الشبكة الكهربائية).

#### الأمان بمكان الشغل

- ◀ حافظ على نظافة وحسن إضاءة مكان شغلك. الفوضى في مكان الشغل وبجالات العمل الغير مضاءة قد تؤدي إلى حدوث الحوادث.
- ◀ لا تشتغل بالعدة الكهربائية في محيط معرض لخطر الانفجار والذي تتوفر فيه السوائل أو الغازات أو الأغبرة القابلة للاشتعال. العدد الكهربائي تشكل الشرر الذي قد يتطاير، فيشعل الأغبرة والأبخرة.
- ◀ حافظ على بقاء الأطفال وغيرهم من الأشخاص على بعد عندما تستعمل العدة الكهربائية. قد تفقد السيطرة على الجهاز عند التلهي.

#### الأمان الكهربائي

- ◀ يجب أن يتلائم قابس وصل العدة الكهربائية مع المقبس. لا يجوز تغيير القابس بأي حال من الأحوال. لا تستعمل القوابس المهابة مع العدد الكهربائية المؤرصة تاريض وقائي. تحفّض القوابس التي لم يتمّ تغييرها والمقابس الملائمة من خطر الصدمات الكهربائية.
  - ◀ تجنب ملامسة السطوح المؤرصة كالأنابيب ورادياتورات التدفئة والمدافئ أو البرادات بواسطة جسمك. يزداد خطر الصدمات الكهربائية عندما يكون جسمك مؤرض.
  - ◀ أبعد العدة الكهربائية عن الأمطار أو الرطوبة. يزداد خطر الصدمات الكهربائية إن تسرب الماء إلى داخل العدة الكهربائية.
  - ◀ لا تسيء استعمال الكابل لحمل العدة الكهربائية أو لتعليقها أو لسحب القابس من المقبس. حافظ على إبعاد الكابل عن الحرارة والزيت والحواف الحادة أو عن أجزاء الجهاز المتحركة. تزيد الكابلات التالفة أو المتشابهة من خطر الصدمات الكهربائية.
  - ◀ استخدم فقط كابلات التمديد الصالحة للاستعمال الخارجي أيضاً عندما تشتغل بالعدة الكهربائية في الخلاء. يخفض استعمال كابل تمديد مخصص للاستعمال الخارجي من خطر الصدمات الكهربائية.
  - ◀ إن لم يكن بالإمكان تجنب تشغيل العدة الكهربائية في الأجواء الرطبة، فاستخدم مفتاح للوقاية من التيار المتخلف. إن استخدام مفتاح للوقاية من التيار المتخلف يقلل خطر الصدمات الكهربائية.
- أمان الأشخاص
- ◀ كن يقظاً وانتبه إلى ما تفعله وقم بالعمل بواسطة العدة الكهربائية بتعتقل. لا تستخدم عدة كهربائية عندما تكون متعب أو عندما تكون تحت تأثير المخدرات أو الكحول أو الأدوية. عدم الانتباه للحظة واحدة عند استخدام العدة الكهربائية قد يؤدي إلى إصابات خطيرة.
  - ◀ ارتد عتاد الوقاية الخاص وارتد دائماً نظارات واقية. يجد ارتداء عتاد الوقاية الخاص، كقناع الوقاية من الغبار وأحذية الأمان الواقية من الانزلاق والخوذ أو واقية الأذنين، حسب نوع واستعمال العدة الكهربائية، من خطر الإصابة بجروح.
  - ◀ تجنب التشغيل بشكل غير مقصود. تأكد من كون العدة الكهربائية مطفأة قبل وصلها بإمداد التيار الكهربائي و/أو بالمركم، وقبل رفعها أو حملها. إن كنت تضع إصبعك على المفتاح أثناء حمل العدة الكهربائية أو إن وصلت الجهاز بالشبكة الكهربائية عندما يكون قيد التشغيل، فقد يؤدي ذلك إلى حدوث الحوادث.
  - ◀ انزع عدد الضبط أو مفتاح الربط قبل تشغيل العدة الكهربائية. قد تؤدي العدة أو المفتاح المتواجد في جزء دوار من الجهاز إلى الإصابة بجروح.
  - ◀ تجنب أوضاع الجسد الغير طبيعية. قف بأمان وحافظ على توازنك دائماً. سيسمح لك ذلك من السيطرة على الجهاز بشكل أفضل في المواقف الغير متوقعة.
  - ◀ ارتد ثياب مناسبة. لا ترتد الثياب الفضفاضة أو الحلى. حافظ على إبقاء الشعر والثياب والقفازات على بعد عن أجزاء الجهاز المتحركة. قد تشابه الثياب الفضفاضة والحلى والشعر الطويل بالأجزاء المتحركة.
  - ◀ إن جاز تركيب تجهيزات شفط وتجميع الغبار، فتأكد من أنها موصولة وبأنه يتمّ استخدامها بشكل سليم. قد يقلل استخدام تجهيزات لشفط الأغبرة من المخاطر الناتجة عن الأغبرة.
- حسن معاملة واستخدام العدد الكهربائية
- ◀ لا تفرط بتحميل الجهاز. استخدم لتنفيذ أشغالك العدة الكهربائية المخصصة لذلك. إنك تعمل بشكل أفضل وأكثر أماناً بواسطة العدة الكهربائية الملائمة في مجال الأداء المذكور.
  - ◀ لا تستخدم العدة الكهربائية إن كان مفتاح تشغيلها تالف. العدة الكهربائية التي لم تعد تسمح بتشغيلها أو بإطافئها خطيرة ويجب أن يتمّ تصليحها.
  - ◀ اسحب القابس من المقبس و/أو انزع المركم قبل ضبط الجهاز وقبل استبدال قطع التوايح أو قبل وضع الجهاز جانباً. تمنع إجراءات الاحتياط هذه تشغيل العدة الكهربائية بشكل غير مقصود.
  - ◀ احتفظ بالعدد الكهربائية التي لا يتمّ استخدامها بعيداً عن منال الأطفال. لا تسمح باستخدام العدة الكهربائية لمن لا خبرة له بها أو لمن لم يقرأ تلك التعليمات. العدد الكهربائية خطيرة إن تمّ استخدامها من قبل أشخاص دون خبرة.
  - ◀ اعتن بالعدة الكهربائية بشكل جيد. تفحص عما إذا كانت أجزاء الجهاز المتحركة تعمل بشكل سليم وبأنها غير مستعصبة عن الحركة أو إن كانت هناك أجزاء مكسورة أو تالفة لدرجة تؤثر فيها على حسن أداء العدة الكهربائية. ينبغي تصليح هذه الأجزاء التالفة قبل إعادة تشغيل الجهاز. الكثير من الحوادث مصدرها العدد الكهربائية التي تمّ صيانتها بشكل رديء.

## مراقبت و سرویس

### مراقبت، تعمیر و تمیز کردن دستگاه

◀ پیش از انجام هرگونه کاری بر روی ابزار الکتریکی، دوشاخه اتصال آنرا از داخل پریز برق بیرون بکشید.

◀ ابزار الکتریکی و شیارهای تهویه آنرا تمیز نگاه دارید. تا ایمنی شما در کار تضمین گردد.

در صورت از کار افتادن ابزار الکتریکی، با وجود دقت بسیاری که در مراحل تولید و آزمایش آن صورت گرفته است، باید برای تعمیر آن به یکی از تعمیرگاه های مجاز و خدمات پس از فروش ابزارآلات برقی بوش مراجعه کنید.

برای هرگونه سؤال و یا سفارش ابزار بدکی و متعلقات، حتماً شماره فنی ده رقمی کالا را مطابق برجسب روی ابزار برقی اطلاع دهید.

### خدمات پس از فروش و مشاوره با مشتریان

دفتر خدمات پس از فروش به سئوالات شما در باره تعمیرات، سرویس و همچنین قطعات بدکی و متعلقات پاسخ خواهد داد. تصاویر و اطلاعات در باره قطعات بدکی و متعلقات را میتوانید در سایت نامبرده ذیل جستجو نمایید:

[www.bosch-pt.com](http://www.bosch-pt.com)

تیم مشاور خدمات پس از فروش شرکت بوش با کمال میل به سئوالات شما در باره خرید، طرز استفاده و تنظیم محصولات و متعلقات پاسخ میدهد.

برای استفاده از گارانتی، تعمیر دستگاه و تهیه ابزار بدکی فقط به افراد متخصص مراجعه کنید.

### از رده خارج کردن دستگاه

ابزار برقی، متعلقات و بسته بندی آن، باید طبق مقررات حفظ محیط زیست از رده خارج و بازیافت شوند.

ابزارهای برقی را داخل زیاله دان خانگی نیندازید!

فقط برای کشورهای عضو اتحادیه اروپا:

طبق آیین نامه و دستورالعمل اروپائی 2002/96/EG در باره دستگاههای کهنه الکتریکی و الکترونیکی و تبدیل آن به حق ملی، باید ابزارهای برقی غیرقابل استفاده را جداگانه جمع آوری کرد و نسبت به بازیافت مناسب با محیط زیست اقدام بعمل آورد.



حق هرگونه تغییری محفوظ است.



سعی کنید که همیشه با فشار منظم و متعادل بر روی قطعه کار کنید. تا دوام کاغذ های سنبناده افزایش یابند.  
فشار بیش از حد بر روی قطعه کار باعث افزایش توان سنبناده کاری نمیباشد. بلکه منجر به استهلاک ابزار برقی و کاغذ سنبناده می شود.  
کاغذ سنبناده ای که از آن برای سنبناده کاری فلزات استفاده شده است. آنرا برای سنبناده کاری قطعات و متزیال های دیگر بکار نبرید.  
تنها از ابزار سنبناده کاری و متعلقات ساخت پوش استفاده کنید.

#### سنبناده کاری زخمخت (درشت)

یک کاغذ سنبناده دانه درشت مونتاژ کنید.  
ابزار برقی را با فشار کم و بطور آهسته بر روی قطعه کار به گونه ای حرکت بدهید که دستگاه تحت سرعت لرزش بالا عملکرد داشته باشد و میزان لایه برداری بسیار بدست آید.

#### سنبناده کاری ظریف

یک کاغذ سنبناده دانه ریز مونتاژ کنید.  
با تغییر دادن میزان فشار وارده و همچنین با تغییر درجه سرعت لرزش (GEX 125-1 AE). می توانید سرعت لرزش (نوسان) صفحه سنبناده را تقلیل بدهید در حالیکه حرکت دوار گریز از مرکز پابرجا می ماند.  
ابزار برقی را با فشار یکنواخت و متعادل بصورت دایره مانند و یا به تناوب در جهت طولی و عرضی بر روی قطعه کار حرکت بدهید. ابزار برقی را کج نکنید تا از ایجاد شیار و از بین رفتن از جمله روکش قطعه کار جلوگیری بشود.  
پس از پایان کار ابزار برقی را خاموش کنید.

#### پولیش کاری (GEX 125-1 AE)

برای پولیش کردن سطوح فرسوده در اثر آب و هوا و یا برای پرداخت خراشیدگی هایی از جمله بر روی شیشه آکریل. میتوان ابزار برقی را به ابزار پولیش کاری مانند صفحه پشمی و یا صفحه اسفنجی. صفحه نمدی (متعلقات) مجهز نمود.  
برای پولیش کاری از سرعت لرزش کم (درجه 2 - 1) استفاده کنید. تا از گرم شدن بیش از حد سطح قطعه کار جلوگیری بعمل آید.  
ابزار پولیش را هنگام پولیش کاری روی سطح کمی کوچکتر قرار دهید. مواد پولیش را با ابزار پولیش کاری متناسب دارای حرکت دایره ای یا ضربدری و با فشار متعادل بکار برید.  
نگذارید این مواد روی سطح خشک شوند. در غیر اینصورت به سطح آسیب می رسد. سطح مورد پولیش کاری را در مقابل نور مستقیم خورشید قرار ندهید.  
ابزار پولیش کاری را بطور مرتب تمیز کنید تا نتیجه خوب از کار خود بدست آورد. ابزار پولیش کاری را بوسیله مواد پاک کننده ضعیف و با استفاده از آب گرم بشوئید و از مواد رقیق کننده (از جمله تینر رنگ) استفاده نکنید.

#### نحوه روشن و خاموش کردن

برای روشن کردن ابزار برقی. کلید قطع و وصل 1 را بطرف راست فشار داده و آنرا در موقعیت «1» قرار دهید.  
برای خاموش کردن ابزار برقی. کلید قطع و وصل 1 را بطرف چپ فشار داده و آنرا در موقعیت «0» قرار دهید.

#### نحوه انتخاب سرعت لرزش (نوسان) (GEX 125-1 AE)

با کمک کلید انتخاب سرعت نوسان 2 می توانید میزان و تعداد نوسان را حتی در حین کار با دستگاه نیز انتخاب کنید.

- 1-2 سرعت لرزش (نوسان) کم
- 3-4 سرعت لرزش (نوسان) متوسط
- 5-6 سرعت لرزش (نوسان) بالا

میزان و تعداد نوسان مورد نیاز بستگی به جنس قطعه کار و شرایط کاری دارد و نوسان لازم را میتوان از طریق آزمایش و کار عملی بدست آورد.  
چنانچه ابزار برقی را به مدت طولانی با سرعت لرزش (نوسان) کم مورد استفاده قرار داده اید. بایستی ابزار برقی را جهت خنک شدن آن به مدت تقریباً 3 دقیقه با حداکثر سرعت لرزش در حالت آزاد (بدون بار) بکار اندازید.

#### متوقف کننده صفحه سنبناده

متوقف کننده (ترمز) صفحه سنبناده تعبیه شده در ابزار برقی. میزان سرعت لرزش دستگاه را در حالت آزاد (بدون بار) کاهش میدهد و بدینوسیله با قرار دادن ابزار برقی بر روی قطعه کار. از ایجاد شیار در سطح قطعه کار جلوگیری بعمل می آید.

چنانچه میزان سرعت لرزش ابزار برقی به مرور افزایش پیدا کند. نشانگر آنست که با صفحه سنبناده آسیب دیده است و باید تعویض گردد و یا اینکه متوقف کننده صفحه سنبناده فرسوده شده است. متوقف کننده (ترمز) مستهلک صفحه سنبناده. بایستی توسط تعمیرگاه مجاز و خدمات پس از فروش ابزارآلات برقی پوش تعویض گردد.

#### راهنمایی های عملی

- ◀ پیش از اتمام هرگونه کاری بر روی ابزار الکتریکی، دوشاخه اتصال آنرا از داخل پریز برق بیرون بکشید.
- ◀ قبل از کنار گذاشتن ابزار برقی باید صبر کنید تا دستگاه متوقف شده و از کار باز ایستد.

برای کار کردن بهتر و بدون خستگی. میتوان ابزار برقی را بر حسب کاربرد از بالا. از پهلو و یا از سمت جلو نگهداشت (رجوع شود به تصویر E).

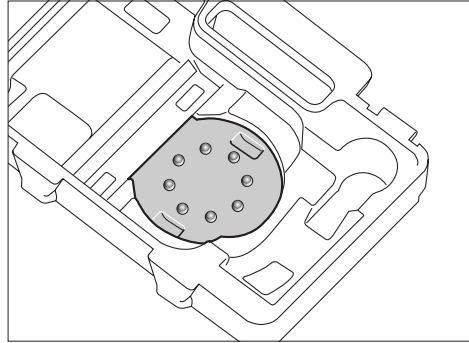
#### سنبناده کاری سطوح

ابزار برقی را روشن کنید و آنرا با تمام سطح صفحه سنبناده بر روی سطحی که باید آماده شود قرار داده و دستگاه را با فشار یکنواخت و متعادل بر روی قطعه کار حرکت دهید.

میزان لایه برداری در سنبناده کاری و کیفیت سطح قطعه کار. عمدتاً به نوع کاغذ سنبناده و درشتی دانه های آن و به میزان سرعت لرزش انتخاب شده (GEX 125-1 AE) و همچنین به میزان فشار وارده به هنگام کار بستگی دارد.

فقط کاغذهای سنبناده سالم قدرت ساییش را بالا برده و طول عمر ابزار برقی را حفظ می کنند.





- برای کار بر روی چوب (کرومات، مواد برای محافظت از چوب) بکار برده میشوند. فقط افراد متخصص مجازند با موادی که دارای آزیست میباشند کار کنند.
- حتی الامکان از یک دستگاه مکش مناسب و درخور ماده (قطعه کار) استفاده کنید.
- توجه داشته باشید که محل کار شما از تهویه هوای کافی برخوردار باشد.
- توصیه میشود از ماسک تنفسی ایمنی با درجه فیلتر P2 استفاده کنید.
- به قوانین و مقررات معتبر در کشور خود در رابطه با استفاده از مواد و قطعات کاری توجه کنید.
- ◀ از جمع گرد و غبار در محل کار خود جلوگیری بعمل آورید. گرد و غبار می توانند به آسانی مشتعل شوند.

#### مکش گرد و غبار توسط محفظه گرد و غبار (رجوع شود به تصویر C4 - C1)

- محفظه گرد و غبار 3 را بر روی لوله خروجی 8 قرار دهید بطوری که کاملاً بر روی آن جا بیفتد.
- میزان پر شدن محفظه گرد و غبار 3 را میتوان از طریق جداره شفاف محفظه براحتی کنترل نمود.
- برای خالی کردن محفظه گرد و غبار 3، آنرا آهسته بطرف پائین بچرخانید و بیرون آورید.
- پیش از باز کردن محفظه گرد و غبار 3، بمنظور جدا کردن گرد و غبار از فیلتر داخل آن، محفظه را همانطوری که در تصویر مشاهده میشود، بر روی یک سطح مستحکم، بنشانید.
- محفظه گرد و غبار 3 را محکم نگهدارید. قطعه فیلتر 9 را بطرف بالا برگردانید و محفظه گرد و غبار را خالی کنید. پره های فیلتر 9 را بوسیله یک برس نرم و یا قلم موی نرم تمیز کنید.
- مکش گرد و غبار توسط مکنده خارجی مجزا (رجوع شود به تصویر D)
- یک شلنگ مکش 10 را به لوله خروجی گرد و غبار 8 متصل کنید. شلنگ مکش 10 را به یک دستگاه مکش (جارو برقی) متصل کنید. نموداری از اتصال به جارو برقی های مختلف (دستگاههای مکش) در ابتدای این دستور العمل کار آمده است.
- دستگاه مکنده باید برای قطعه کار مورد نظر مناسب باشد.
- برای مکش گرد و غباری که برای سلامتی مضرند و سرطان زا هستند و یا برای مکش تراشه های خشک باید از یک دستگاه مکنده مخصوص استفاده کنید.

### طرز کار با دستگاه

#### راه اندازی و نحوه کاربرد دستگاه

- ◀ به ولتاژ برق شبکه توجه کنید! ولتاژ منبع جریان برق باید با مقادیر موجود بر روی برچسب ابزار الکتریکی مطابقت داشته باشد. ابزارهای برقی را که با ولتاژ 230 V ولت مشخص شده اند، می توان تحت ولتاژ 220 V ولت نیز بکار برد.

برای تنظیم راحت تر کاغذ سنبله 6 بر روی صفحه سنبله 5. میتوانید از ابزارهای کمکی تنظیم در چمدان ابزار ها طبق تصویر استفاده کنید. کاغذ سنبله را از طرف بافت چسبنده آن به سمت بالا در وسیله کمک تنظیم قرار بدهید و ابزار برقی را به صفحه سنبله محکم فشار بدهید.

#### نحوه انتخاب صفحه سنبله

- بسته به نوع کار یا ابزار، میتوان ابزار برقی را به صفحه های سنبله مختلف با میزان سختی متفاوت مجهز نمود:
- صفحه سنبله بسیار نرم: برای پولیش کاری و سنبله کاری ظریف و حساس و همچنین برای سطوح محدب مناسب است.
- صفحه سنبله نسبتاً سخت: برای هرگونه سنبله کاری بطور کلی قابل استفاده است.
- صفحه سنبله بسیار سخت: برای سنبله کاری با قدرت ساییش بالا برای سطوح مسطح مناسب است.

#### نحوه تعویض صفحه سنبله (رجوع شود به تصویر B)

- توجه: صفحه سنبله 5 را در صورت آسیب دیدگی آن فوراً عوض کنید.
- صفحه سنبله و همچنین ابزار پولیش را بیرون بکشید. هر چهار پیچ 7 را بطور کامل باز کرده و بیرون آورید و صفحه سنبله 5 را بردارید. صفحه سنبله 5 جدید را در جای خود قرار داده و پیچ ها را مجدداً سفت کنید.
- توجه: به هنگام جاگذاری صفحه سنبله توجه داشته باشید که دندانهای عضو محرکه در شیارهای صفحه سنبله جای بگیرند.
- توجه: نگهدارنده آسیب دیده صفحه سنبله باید توسط نمایندگی مجاز بوش (خدمات پس از فروش) تعویض گردد.

#### مکش گرد، براده و تراشه

- ◀ گرد و غبار موادی مانند رنگ های دارای سرب، بعضی از چوب ها، مواد معدنی و فلزات میتوانند برای سلامتی مضر باشند. دست زدن و یا تنفس کردن گرد و غبار مکن است باعث بروز آلرژی و یا بیماری مجاری تنفسی شخص استفاده کننده و یا افرادی که در آن نزدیکی میباشند، بشود.
- گرد و غبارهای مخصوصی مانند گرد و غبار درخت بلوط و یا درخت راش سرطان زا هستند. بخصوص ترکیب آنها با سایر موادی که



## نصب

◀ پیش از انجام هرگونه کاری بر روی ابزار الکتریکی، دوشاخه اتصال آنرا از داخل پریز برق بیرون بکشید.

### انتخاب کاغذ سنباده

متناسب با جنس قطعه کار و مقداری که باید از متریال تراشیده شود. کاغذ های سنباده مختلفی عرضه میشود:

درشتی دانه ها	کاربرد	جنس قطعه کار
40	برای سنباده کاری رنگ	رنگ
60		وارنیش - لاک الکل
80	برای سنباده کاری اولیه رنگ (بعنوان مثال از بین بردن رد رنگ متوسط	مواد پرکننده
100	قلم مو، قطرات رنگ و رد رنگ چکیده نشده)	(بتونه) ملات، ملات
120		ساختمانی
180	برای سنباده کاری نهائی زیرکاری قبل از رنگ زدن نهائی	
240		
320		
400		
40	برای سنباده کاری اولیه قطعانی از جمله تیرهای چوبی و	Expert for Wood
60	تخته با سطح ناصاف	کلیه قطعات چوبی
80	برای صاف کردن و همسطح کردن ناهمواری های کوچک	(از جمله چوب سخت،
100		چوب نرم، فیبر، تخته های
120		ساختمانی)
180	برای سنباده کاری نهائی و ظریف چوب	Best for Wood
240		چوب سخت
320		نئوپان
400		تخته های ساختمانی
		قطعات فلزی
80	برای سنباده کاری اولیه	رنگ اتوموبیل
100	برای فرم دادن و سنباده کاری (از بین بردن) گوشه ها	سنگ
120		مرمر
180	برای سنباده کاری نهائی ظریف و فرم دادن	گرانیت
240		سرامیک
320		شیشه
400		پلکسی گلاس
		مواد مصنوعی دارای فیبر
600	برای پولیش کاری و گرد کردن گوشه ها	شیشه ای
1200		

best for Paint

expert for Wood  
best for Wood

best for Stone

### تعویض کاغذ سنباده (رجوع شود به تصویر A)

جهت جدا کردن کاغذ سنباده 6 آنرا از کنار بلند کنید و از صفحه سنباده 5 بردارید.

قبل از قرار دادن یک کاغذ سنباده جدید، نخست آلودگی و گرد و غبار را از صفحه سنباده 5 بعنوان مثال با یک قلم مو و یا یک برس نرم پاک کنید.

سطح صفحه سنباده 5 از یک بافت اتصال دهنده از نوع ولکرو تشکیل شده است. از طریق این نوع چسبندگی میتوانید کاغذ سنباده را راحت و سریع به صفحه سنباده اتصال دهید. کاغذ سنباده 6 را محکم به سطح زیرین صفحه سنباده 5 فشار دهید. جهت دستیابی به حداکثر توان مکش گرد و غبار، توجه داشته باشید که سوراخهای موجود در کاغذ سنباده با سوراخهای موجود در صفحه سنباده با یکدیگر منطبق باشند.



## مشخصات فنی

GEX 125-1 AE Professional	GEX 125-1 A Professional	سندباده گرد لرزان
3 601 C87 5..	3 601 C87 0..	شماره فنی
●	-	محفظه گرد و غبار در محتویات ارسالی
250	250	قدرت ورودی نامی
7 500 - 12 000	12 000	سرعت در حالت آزاد $n_0$
15 000 - 24 000	24 000	سرعت لرزش در حالت آزاد
2,5	2,5	قطر دایره ارتعاش و لرزش (قطر صفحه لرزنده)
125	125	قطر صفحه سندباده
1,3	1,3	وزن مطابق استاندارد EPTA-Procedure 01/2003
II/□	II/□	کلاس ایمنی

این اطلاعات برای ولتاژ نامی [U] 230 V ولت می باشند و در صورت تغییر ولتاژ و یا در کشورهای دیگر می توانند تغییر کنند. لطفاً به شماره فنی روی برچسب ابزار برقی خود توجه کنید. نامهای جاری ابزارهای برقی ممکن است متفاوت باشند.

### CE اظهاریه مطابقت

بندوسیله با قبول مسئولیت انحصاری اظهار میداریم، که محصول مشروحه تحت «ارقام و مشخصات فنی» با استانداردها، نورم ها و مدارک فنی زیر مطابقت دارند: EN 60745، مطابق با مقررات دستورالعملهای 2006/42/EG، 2004/108/EG.

مدارک فنی توسط:

Robert Bosch GmbH, PT/ESC,  
D-70745 Leinfelden-Echterdingen  
Dr. Egbert Schneider Senior Vice President Engineering  
Dr. Eckerhard Strötgen Head of Product Certification

*ppa. Schneider* *i.v. Strötgen*

Robert Bosch GmbH, Power Tools Division  
D-70745 Leinfelden-Echterdingen  
Leinfelden, 16.03.2011

### اطلاعات مربوط به صدا و ارتعاش

مقادیر اندازه گیری شده برای میزان صدا، مطابق با استاندارد EN 60745 محاسبه می شوند.

سطح فشار صوتی ارزیابی شده A دستگاه، در خصوص این نوع ابزار برقی معادل است با (A) 77 dB. ضریب خطا، عدم قطعیت  $K = 2,8 \text{ dB}$ .

سطح صدا به هنگام کار ممکن است از 80 dB(A) فراتر رود. از گوشه ایمنی استفاده کنید.

میزان کل ارتعاشات (جمع بردارهای سه جهت) بر مبنای استاندارد EN 60745 محاسبه می شود:

میزان انتشار ارتعاش  $a_{rh} = 5,0 \text{ m/s}^2$ ، ضریب خطا (عدم قطعیت)  $K = 1,5 \text{ m/s}^2$ .

سطح ارتعاش قید شده در این دستورالعمل با روش اندازه گیری طبق استاندارد EN 60745 مطابقت دارد و از آن میتوان برای مقایسه ابزارهای برقی با یکدیگر استفاده نمود و همچنین برای برآورد موقتی سطح فشار ناشی از ارتعاش نیز مناسب است.

سطح ارتعاش قید شده معرف کاربرد اصلی ابزار برقی است. البته اگر ابزار برقی برای موارد دیگر با ابزارهای کاربردی دیگر و یا بدون مراقبت و سرویس کافی بکار برده شود، در آنصورت امکان تغییر سطح ارتعاش وجود دارد. این امر میتواند فشار ناشی از ارتعاش را در طول مدت زمان کار به وضوح افزایش بدهد.

جهت برآورد دقیق فشار ناشی از ارتعاش، باید زمانهایی را هم که دستگاه خاموش است و یا اینکه دستگاه روشن است ولیکن در آن زمان بکار گرفته نمیشود، در نظر گرفت. این مسئله میتواند سطح فشار ناشی از ارتعاش را در کل طول کار به وضوح کم کند.

اقدامات ایمنی مضاعف در برابر ارتعاش ها و قبل از تأثیرگذاری آنها را برای حفاظت فردی که با دستگاه کار میکند در نظر بگیرید. بعنوان مثال سرویس ابزار برقی و ابزار و ملحقیات آن، گرم نگهداشتن دستها و سازمان دهی مراحل کاری.



◀ **قطعه کار را محکم کنید.** در صورتیکه قطعه کار به وسیله تجهیزات نگهدارنده و یا بوسیله گیره محکم شده باشد. قطعه کار مطمئن تر نگه داشته میشود. تا اینکه بوسیله دست نگهدارنده نباشد.

## تشریح دستگاه و عملکرد آن

**کلیه دستورات ایمنی و راهنمایی ها را مطالعه کنید.** اشتباهات ناشی از عدم رعایت این دستورات ایمنی ممکن است باعث برق گرفتگی، سوختگی و یا سایر جراحات های شدید شود.



لطفاً صفحه تا شده این دفترچه راهنما را که حاوی تصویر ابزار برقی است، باز کنید و هنگام خواندن این دفترچه راهنما، آنرا باز نگهدارید.

### موارد استفاده از دستگاه

این ابزار برقی برای سنباده کاری خشک روی چوب، مواد پلاستیکی (الیاف مصنوعی)، فلز، ملات ساختمانی و همچنین سطوح رنگ و لاک رنگ کاری شده در نظر گرفته شده است. ابزار برقی با تنظیم الکترونیکی برای پولیش کاری نیز مناسب هستند.

### اجزاء دستگاه

شماره های اجزاء دستگاه که در تصویر مشاهده میشود، مربوط به شرح ابزار برقی می باشد که تصویر آن در این دفترچه آمده است.

- 1 کلید قطع و وصل
- 2 کلید انتخاب و تنظیم بسامد نوسان (GEX 125-1 AE)
- 3 محفظه کامل گرد و غبار (Microfilter System)
- 4 دسته (با روکش عایق دار)
- 5 صفحه سنباده
- 6 کاغذ سنباده\*
- 7 پیچ های صفحه سنباده
- 8 لوله خروجی گرد و غبار
- 9 فیلتر (Microfilter System)
- 10 شانگ مکش\*

\* کلیه متعلقاتی که در تصویر و یا در متن آمده است، بطور معمول همراه دستگاه ارائه نمی شود. لطفاً لیست کامل متعلقات را از فهرست برنامه متعلقات اقتباس نمائید.

◀ قبل از تنظیم ابزار الکتریکی، تعویض متعلقات و یا کنار گذاشتن آن، دوشاخه را از برق کشیده و یا باتری آنرا خارج کنید. رعایت این اقدامات پیشگیری ایمنی از راه افتادن ناخواسته ابزار الکتریکی جلوگیری می کند.

◀ ابزار الکتریکی را در صورت عدم استفاده، از دسترس کودکان دور نگهدارید. اجازه ندهید که افراد نا وارد و یا اشخاصی که این دفترچه راهنما را نخوانده اند، با این دستگاه کار کنند. قرار گرفتن ابزار الکتریکی در دست افراد ناوارد و بی تجربه خطرناک است.

◀ از ابزار الکتریکی خوب مراقبت کنید. مواظب باشید که قسمت های متحرک دستگاه خوب کار کرده و گیر نکنند. همچنین دقت کنید که قطعات ابزار الکتریکی شکسته و یا آسیب دیده نباشند. قطعات آسیب دیده را قبل از شروع به کار تعمیر کنید. علت بسیاری از سوانح کاری، عدم مراقبت کامل از ابزارهای الکتریکی می باشد.

◀ ابزار برش را تیز و تمیز نگهدارید. ابزار برشی که خوب مراقبت شده و از لبه های تیز برخوردارند، کمتر درقطعه کار گیر کرده و بهتر قابل هدایت می باشند.

◀ ابزارهای الکتریکی، متعلقات، ابزاری که روی دستگاه نصب می شوند و غیره را مطابق دستورات این جزوه راهنما طوری به کار گیرید که با مدل این دستگاه تناسب داشته باشند. همچنین به شرایط کاری و نوع کار توجه کنید. کاربرد ابزار برقی برای موارد کاری که برای آن درنظر گرفته نشده است، میتواند شرایط خطرناکی را منجر شود.

### سرویس

◀ برای تعمیر ابزار الکتریکی فقط به متخصصین حرفه ای رجوع کرده و از وسائل پدکی اصل استفاده کنید. این باعث خواهد شد که ایمنی دستگاه شما تضمین گردد.

### راهنمایی ها و نکات ایمنی برای سنباده ها

◀ از این ابزار برقی فقط برای سنباده کاری خشک استفاده کنید. نفوذ آب به داخل یک دستگاه برقی خطر برق گرفتگی را افزایش میدهد.

◀ توجه داشته باشید که فردی در معرض خطر جهش جرقه ها قرار نگیرد. مواد قابل اشتعال را از نزدیکی دستگاه دور کنید. هنگام سنباده زدن و پرداخت فلزات، جرقه ایجاد می شود.

◀ توجه، خطر سوختگی و حریق! از داغ شدن بیش از حد قطعه کار و همچنین دستگاه سنباده کاری جلوگیری کنید. پیش از استراحت های کاری، همیشه محفظه گرد و غبار و تراشه را خالی کنید. گرد و غبار و ذرات ناشی از سنباده کاری، ممکن است در داخل کیسه گرد و غبار، در مایکرو فیلتر، در کیسه کاغذی (و یا در محفظه فیلتر و همچنین در فیلتر دستگاه مکش) خت شرایط نامناسب از جمله هنگام پرش و جهش جرقه های ایجاد شده هنگام سنباده کاری فلزات خود بخود آتش بگیرد. مخصوصاً این خطر هنگامی بیشتر است که ذرات ناشی از سنباده کاری با لاک رنگ، بقایای پلی اورتان و یا سایر مواد شیمیائی مخلوط شده و قطعه کار بعد از کار طولانی داغ شده باشد.



## فارسی

## راهنمایی های ایمنی

## راهنمایی های ایمنی عمومی برای ابزارهای الکتریکی

**!** هشدار همه دستورات ایمنی و راهنمایی ها را بخوانید. اشتباهات ناشی از عدم رعایت این دستورات ایمنی ممکن است باعث برق گرفتگی، سوختگی و یا سایر جراحات های شدید شود.

همه هشدار های ایمنی و راهنمایی ها را برای آینده خوب نگهداری کنید.

هرجا در این راهنما از «ابزار الکتریکی» صحبت میشود، منظور ابزارهای الکتریکی (باسیم برق) و یا ابزارهای الکتریکی باتری دار (بدون سیم برق) می باشد.

## ایمنی محل کار

- ◀ محل کار خود را تمیز، مرتب و مجهز به نور کافی نگهدارید. محیط کار نامرتب و کم نور میتواند باعث سوانح کاری شود.
- ◀ با ابزار الکتریکی در محیط هایی که در آن خطر انفجار وجود داشته و حاوی مایعات، گازها و غبارهای محترقه باشد، کار نکنید. ابزارهای الکتریکی جرقه هایی ایجاد میکنند که می توانند باعث آتش گرفتن گرد و بخارهای موجود در هوا شوند.
- ◀ هنگام کار با ابزار الکتریکی، کودکان و سایر افراد را از دستگاه دور نگهدارید. در صورتیکه حواس شما پرت شود، ممکن است کنترل دستگاه از دست شما خارج شود.

## ایمنی الکتریکی

- ◀ در صورت لزوم کار با ابزار برقی در محیط و اماکن مرطوب، باید از یک کلید حفاظتی جریان خطا و نشستی زمین (کلید قطع کننده اتصال با زمین) استفاده کنید. استفاده از کلید حفاظتی جریان خطا و نشستی زمین خطر برق گرفتگی را تقلیل می دهد.
- رعایت ایمنی اشخاص
  - ◀ حواس خود را خوب جمع کنید، به کار خود دقت کنید و با فکر و هوش کامل با ابزار الکتریکی کار کنید. در صورت خستگی و یا در صورتیکه مواد مخدر، الکل و دارو استفاده کرده اید، با ابزار الکتریکی کار نکنید. یک لحظه بی توجهی هنگام کار با ابزار الکتریکی، میتواند جراحات های شدیدی به همراه داشته باشد.
  - ◀ از تجهیزات ایمنی شخصی و از اینک ایمنی همواره استفاده کنید. استفاده از تجهیزات ایمنی مانند ماسک ایمنی، کفش های ایمنی ضد لغزش، کلاه ایمنی و گوشی ایمنی متناسب با نوع کار با ابزار الکتریکی، خطر مجروح شدن را کاهش میدهد.
  - ◀ مواظب باشید که ابزار الکتریکی بطور ناخواسته بکار نیفتد. قبل از وارد کردن دوشاخه دستگاه در پریز برق، اتصال آن به باتری، برداشتن آن و یا حمل دستگاه، باید دقت کنید که ابزار الکتریکی خاموش باشد. در صورتیکه هنگام حمل دستگاه انگشت شما روی دکمه قطع و وصل باشد و یا دستگاه را در حالت روشن به برق بزنید، ممکن است سوانح کاری پیش آید.
  - ◀ قبل از روشن کردن ابزار الکتریکی، باید همه ابزارهای تنظیم کننده و آچارها را از روی دستگاه بردارید. ابزار و آچارهایی که روی بخش های چرخنده دستگاه قرار دارند، میتوانند باعث ایجاد جراحات شوند.
  - ◀ وضعیت بدن شما باید در حالت عادی قرار داشته باشد. برای کار جای مطمئنی برای خود انتخاب کرده و تعادل خود را همواره حفظ کنید. به این ترتیب می توانید ابزار الکتریکی را در وضعیت های غیر منتظره بهتر تحت کنترل داشته باشید.
  - ◀ لباس مناسب بپوشید. از پوشیدن لباس های گشاد و حمل زینت آلات خود داری کنید. موها، لباس و دستکش ها را از بخش های درحال چرخش دستگاه دور نگهدارید. لباس های گشاد، موی بلند و زینت آلات ممکن است در قسمت های درحال چرخش دستگاه گیر کنند.
  - ◀ در صورتیکه میتوانید وسائل مکش گرد و غبار و یا وسیله جمع کننده گرد و غبار را به دستگاه نصب کنید، باید مطمئن شوید که این وسائل نصب و درست استفاده می شوند. استفاده از وسائل مکش گرد و غبار مصونیت شما را در برابر گرد و غبار زیاد تر میکند.
- استفاده صحیح از ابزار الکتریکی و مراقبت از آن
  - ◀ از وارد کردن فشار زیاد روی دستگاه خود داری کنید. برای هر کاری، از ابزار الکتریکی مناسب با آن استفاده کنید. بکار گرفتن ابزار الکتریکی مناسب باعث میشود که بتوانید از توان دستگاه بهتر و با اطمینان بیشتر استفاده کنید.
  - ◀ در صورت ایراد در کلید قطع و وصل ابزار برقی، از دستگاه استفاده نکنید. ابزار الکتریکی که نمی توان آنها را قطع و وصل کرد، خطرناک بوده و باید تعمیر شوند.